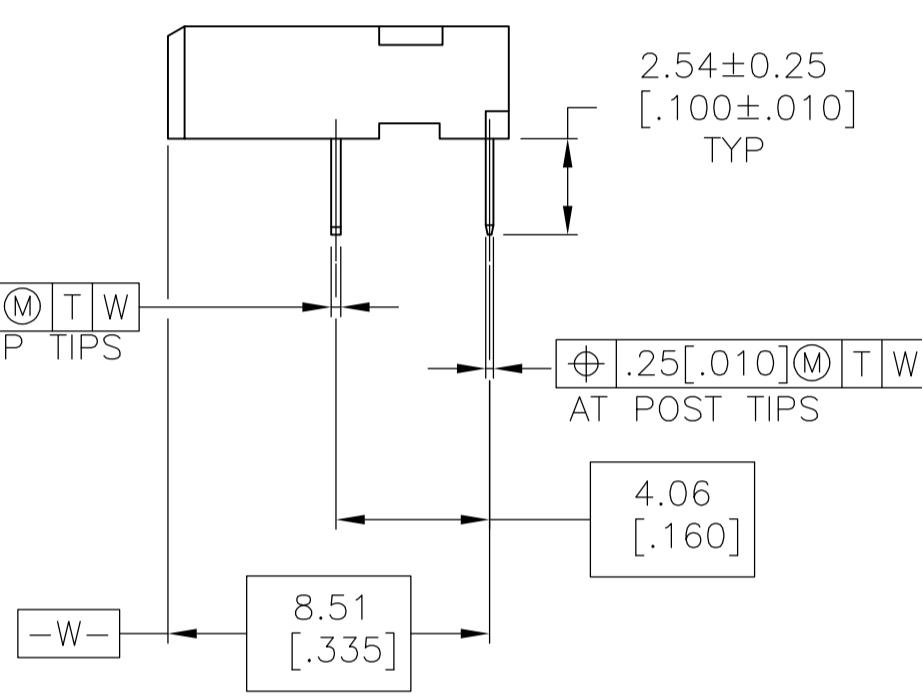
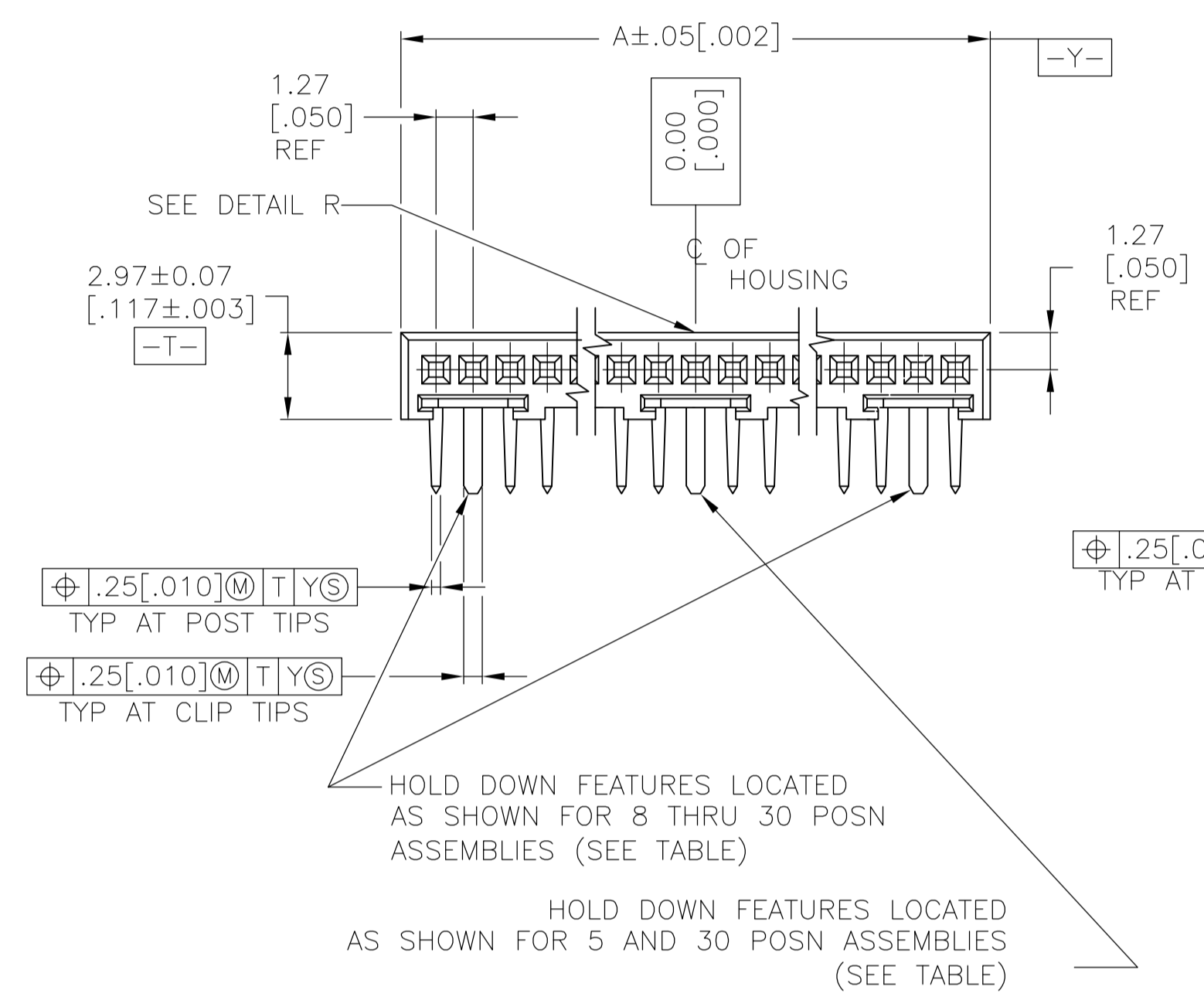
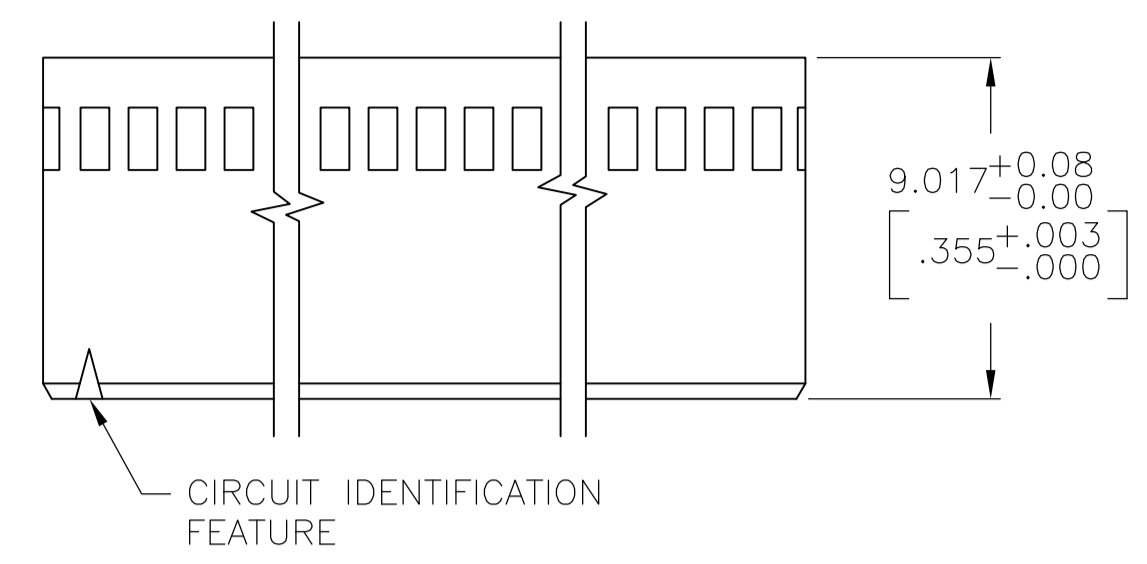
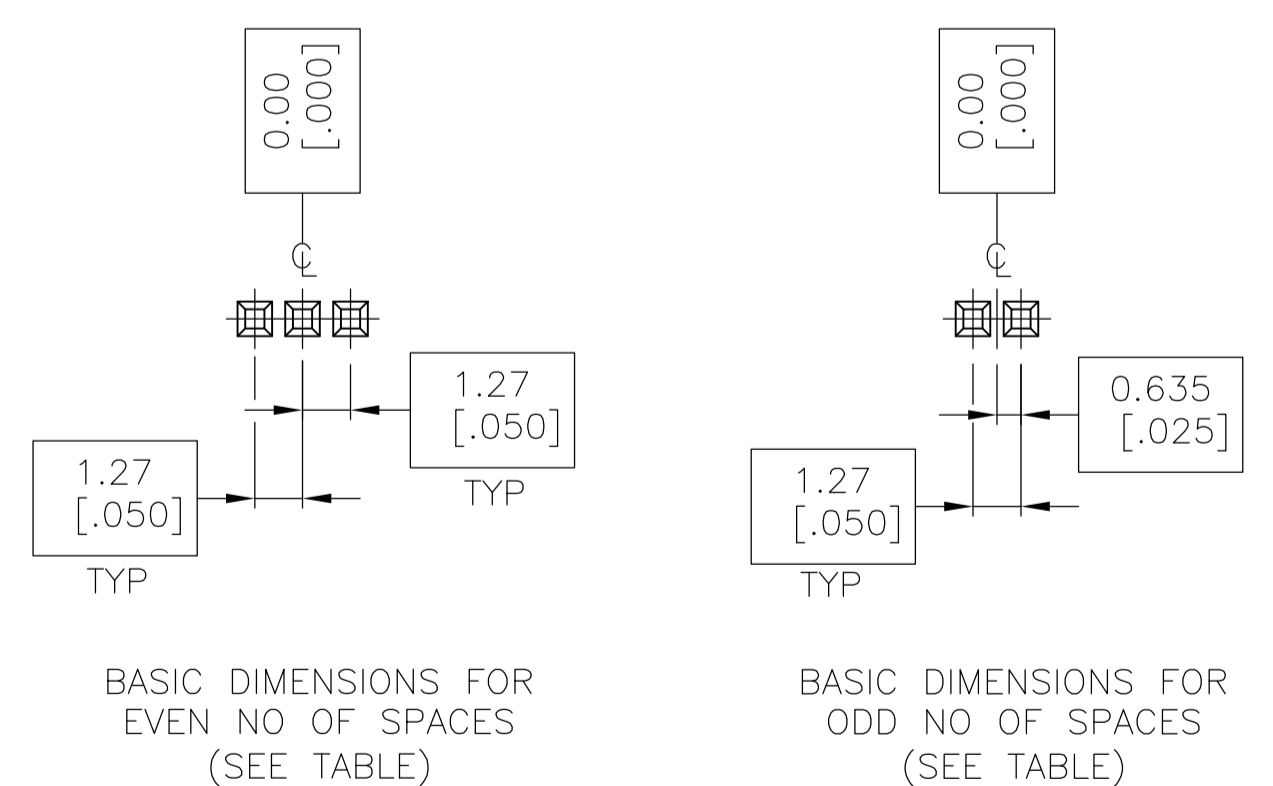
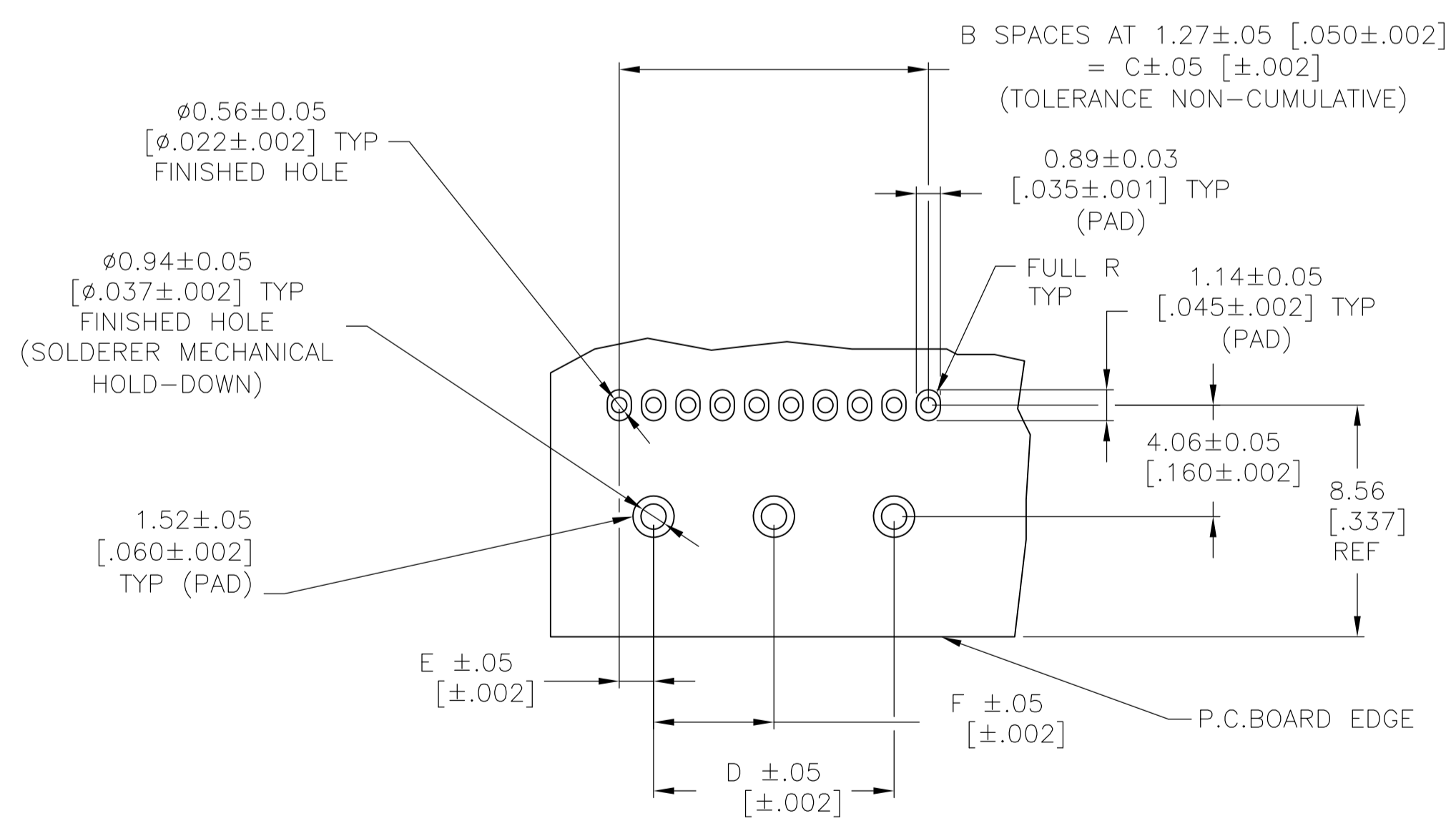


LOC		DIST		REVISIONS			
AD	00	P	LTR	DESCRIPTION	DATE	DWN	APVD
		J1		REVISED PER ECO-09-020774	27AUG09	KK	AEG



- 1 CONTACT AREA PLATED WITH .000762 [.000030] GOLD; SOLDER TAILS PLATED WITH .000381 [.000150] TIN-LEAD; ALL OVER .001270 [.000050] NICKEL
- 2 POINT OF MEASUREMENT FOR GOLD THICKNESS IS .76 [.030] FROM MATING END OF CONTACT
- 3 CONTACT AREA PLATED WITH .000762 [.000030] GOLD; SOLDER TAILS PLATED WITH .000381 [.000150] TIN; ALL OVER .001270 [.000050] NICKEL
- 4 OBSOLETE PARTS: OBSOLETE CIS STREAMLINING PER D.RENAUD/D.SINISI



	OBSOLETE PARTS							NO OF POSN	PART NUMBER
	F	E	D	C	B	A	NO OF POSN		
	-	2.54 [.100]	-	5.08 [.200]	4	7.47 [.294]	5	3 5-104196-8	
	17.15 [.675]	1.27 [.050]	34.29 [1.350]	36.83 [1.450]	29	39.22 [1.544]	30	3 5-104196-7	
	-	1.27 [.050]	27.94 [1.100]	30.48 [1.200]	24	32.87 [1.294]	25	3 5-104196-6	
	-	1.27 [.050]	21.59 [.850]	24.13 [.950]	19	26.52 [1.044]	20	3 5-104196-5	
4	OBSOLETE	-	1.27 [.050]	15.24 [.600]	17.78 [.700]	14	20.17 [.794]	15	3 5-104196-4
	-	1.27 [.050]	11.43 [.450]	13.97 [.550]	11	16.36 [.644]	12	3 5-104196-3	
	-	1.27 [.050]	8.89 [.350]	11.43 [.450]	9	13.82 [.544]	10	3 5-104196-2	
	-	-	-	-	-	-	-	3 5-104196-1	
	OBSOLETE	-	2.54 [.100]	-	5.08 [.200]	4	7.47 [.294]	5	1 104196-8
	OBSOLETE	17.15 [.675]	1.27 [.050]	34.29 [1.350]	36.83 [1.450]	29	39.22 [1.544]	30	1 104196-7
	OBSOLETE	-	1.27 [.050]	27.94 [1.100]	30.48 [1.200]	24	32.87 [1.294]	25	1 104196-6
	-	-	1.27 [.050]	21.59 [.850]	24.13 [.950]	19	26.52 [1.044]	20	1 104196-5
4	OBSOLETE	-	1.27 [.050]	15.24 [.600]	17.78 [.700]	14	20.17 [.794]	15	1 104196-4
	OBSOLETE	-	1.27 [.050]	11.43 [.450]	13.97 [.550]	11	16.36 [.644]	12	1 104196-3
4	SUPERSEDED	-	1.27 [.050]	8.89 [.350]	11.43 [.450]	9	13.82 [.544]	10	1 104196-2
	OBSOLETE	-	-	-	-	-	-	1 104196-1	

THIS DRAWING IS A CONTROLLED DOCUMENT.

DIMENSIONS: mm [INCHES]  
 TOLERANCES UNLESS OTHERWISE SPECIFIED:  
 0. PLC ± -  
 1. PLC ± -  
 2. PLC ± -  
 3. PLC ± -  
 4. PLC ± -  
 ANGLES ± -

MATERIAL: HOUSING: THERMOPLASTIC  
 COLOR: BLACK  
 CONTACT: COPPER ALLOY

FINISH: SEE TABLE 2

THIS DRAWING IS A CONTROLLED DOCUMENT.  
 D. D. CLOSUER 10-3-88  
 C.K. T. ZOLA 10-3-88  
 APVD: G. SNYDER 10-3-88  
 PRODUCT SPEC: 108-1093  
 APPLICATION SPEC: 114-25031

Tyco Electronics Corporation  
 Harrisburg, PA 17105-3608

RECEPTACLE ASSEMBLY,  
 RIGHT ANGLE, SINGLE ROW,  
 AMPMODU® SYSTEM 50

SIZE: A1  
 CAGE CODE: 00779  
 DRAWING NO: 104196  
 WEIGHT: -  
 CUSTOMER DRAWING

SCALE: 5:1  
 SHEET: 1 OF 1  
 REV: J1



Компания «ЭлектроПласт» предлагает заключение долгосрочных отношений при поставках импортных электронных компонентов на взаимовыгодных условиях!

Наши преимущества:

- Оперативные поставки широкого спектра электронных компонентов отечественного и импортного производства напрямую от производителей и с крупнейших мировых складов;
- Поставка более 17-ти миллионов наименований электронных компонентов;
- Поставка сложных, дефицитных, либо снятых с производства позиций;
- Оперативные сроки поставки под заказ (от 5 рабочих дней);
- Экспресс доставка в любую точку России;
- Техническая поддержка проекта, помощь в подборе аналогов, поставка прототипов;
- Система менеджмента качества сертифицирована по Международному стандарту ISO 9001;
- Лицензия ФСБ на осуществление работ с использованием сведений, составляющих государственную тайну;
- Поставка специализированных компонентов (Xilinx, Altera, Analog Devices, Intersil, Interpoint, Microsemi, Aeroflex, Peregrine, Syfer, Eurofarad, Texas Instrument, Miteq, Cobham, E2V, MA-COM, Hittite, Mini-Circuits, General Dynamics и др.);

Помимо этого, одним из направлений компании «ЭлектроПласт» является направление «Источники питания». Мы предлагаем Вам помощь Конструкторского отдела:

- Подбор оптимального решения, техническое обоснование при выборе компонента;
- Подбор аналогов;
- Консультации по применению компонента;
- Поставка образцов и прототипов;
- Техническая поддержка проекта;
- Защита от снятия компонента с производства.



#### Как с нами связаться

**Телефон:** 8 (812) 309 58 32 (многоканальный)

**Факс:** 8 (812) 320-02-42

**Электронная почта:** [org@eplast1.ru](mailto:org@eplast1.ru)

**Адрес:** 198099, г. Санкт-Петербург, ул. Калинина, дом 2, корпус 4, литера А.