

**SPECIFICATIONS**

**ELECTRICAL**

RESISTANCE RANGE \_\_\_\_\_ 1/2 OHM TO 300K OHM  
 RESISTANCE TOLERANCE \_\_\_\_\_ ±5%  
 LINEARITY, INDEPENDENT \_\_\_\_\_ SEE CHART  
 RESOLUTION \_\_\_\_\_ SEE CHART  
 END RESISTANCE \_\_\_\_\_ 1 OHM OR 1%  
 ELECTRICAL TRAVEL \_\_\_\_\_ SEE CHART  
 NOISE \_\_\_\_\_ SEE CHART  
 POWER RATING \_\_\_\_\_ 100 OHMS MAX  
 INSULATION RESISTANCE \_\_\_\_\_ SEE CHART  
 DIELECTRIC STRENGTH \_\_\_\_\_ 100 MEGOHMS AT 1000 VDC MIN.  
 \_\_\_\_\_ 1000 VAC MIN.

**MECHANICAL**

NUMBER OF TURNS \_\_\_\_\_ SEE CHART  
 MECHANICAL TRAVEL \_\_\_\_\_ SEE CHART  
 TORQUE, ROTATIONAL \_\_\_\_\_ 2.8 OZ.IN.  
 SHAFT END PLAY \_\_\_\_\_ .005 T.I.R.  
 LIFE (SHAFT REVOLUTIONS) \_\_\_\_\_ SEE CHART  
 STOP STRENGTH \_\_\_\_\_ 125 OZ.IN. MIN.

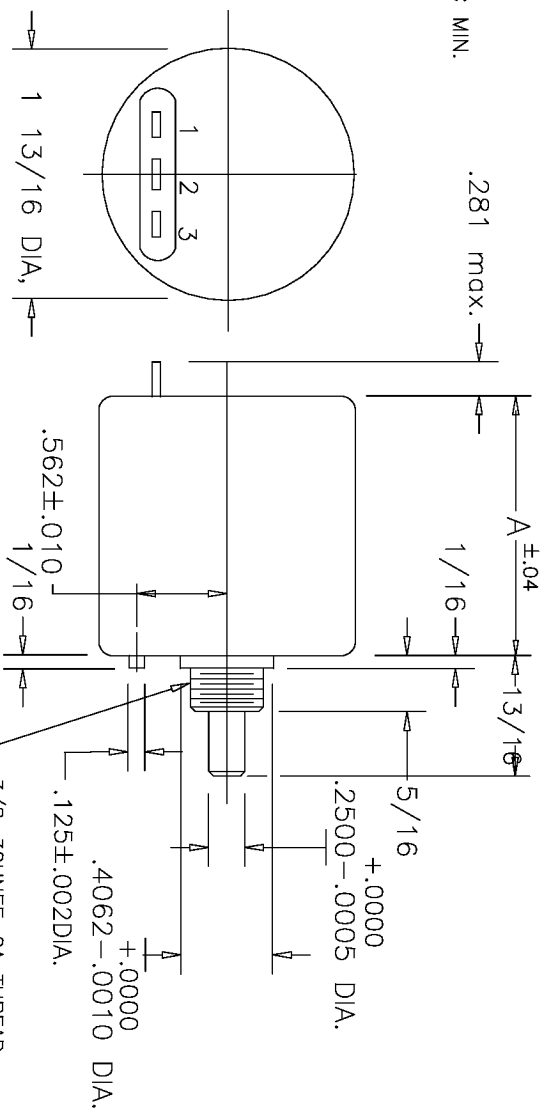
**ENVIRONMENTAL**

OPERATING TEMPERATURE \_\_\_\_\_ -55°C TO +105°C  
 TEMPERATURE COEFFICIENT \_\_\_\_\_ SEE CHART  
 VIBRATION \_\_\_\_\_ 10HZ TO 2000HZ 15G  
 SHOCK \_\_\_\_\_ 50G 11MS  
 MOISTURE RESISTANCE \_\_\_\_\_ 40°C 95%RH 120 HOURS

**OPTIONS**

SPECIAL SHAFTS \_\_\_\_\_ BALL BEARINGS  
 SERVO MOUNT \_\_\_\_\_ SPECIAL LINEARITY  
 DUAL GANGS \_\_\_\_\_ SPECIAL RESISTANCES

REV.	BY	DATE	PART NO.
E	BT	10-2-00	MR46B



**% RESOLUTION AND TEMPERATURE COEFFICIENT CHART**

RESIS. MODEL	# SLDREWIRE (INFINITE RESOLUTION)									
	.5	1	2	5	10	20	50	100	200	500
-3	#	#	#	#	#	#	#	#	#	#
-5	#	#	#	#	#	#	#	#	#	#
-10	#	#	#	#	#	#	#	#	#	#

ELECTRICAL TRAVEL	MECHANICAL TRAVEL	LINEARITY (IND.)	NO. OF TURNS	POWER RATING @ 40°C	ROTATIONAL LIFE (TURNS)	WEIGHT	DIM.
1080'±5"	1080'±10"-0'±0.5%	0.5%	3	2 WATTS	600,000	2.8 OZ.	1.50
1800'±5"	1800'±10"-0'±0.5%	0.5%	5	2.5 WATTS	1,000,000	3.2 OZ.	1.50
3600'±5"	3600'±10"-0'±0.25%	0.25%	10	5 WATTS	2,000,000	4.2 OZ.	2.20

**MATERIAL**  
 HOUSING \_\_\_\_\_ ALUMINIUM, ANODIZED  
 SERVO LID \_\_\_\_\_ ALUMINIUM, ANODIZED  
 SHAFT \_\_\_\_\_ STAINLESS STEEL  
 TERMINALS \_\_\_\_\_ SILVER PLATED  
 BEARINGS \_\_\_\_\_ BUSHING

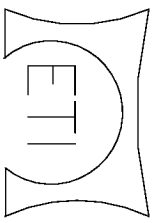
**TOLERANCES**

XX = +/- .010" FRACT. = +/- 1/64"  
 XXX = +/- .005" ANGLES = +/- 1/2°  
 ALL SPECIFICATIONS SUBJECT TO CHANGE WITHOUT NOTICE.

THIS DOCUMENT CONTAINS PROPRIETARY DATA OF POLARIS INDUSTRIAL ENTERPRISES, INC. NO DISCLOSURE, REPRODUCTION, OR USE OF ANY PART THERE OF MAY BE MADE EXCEPT BY WRITTEN PERMISSION.

**TITLE**  
 WIREWOUND MULTI-TURN POTENTIOMETER

**PART NO.**  
 MR46B



**CARLSBAD CALIFORNIA**



Компания «ЭлектроПласт» предлагает заключение долгосрочных отношений при поставках импортных электронных компонентов на взаимовыгодных условиях!

Наши преимущества:

- Оперативные поставки широкого спектра электронных компонентов отечественного и импортного производства напрямую от производителей и с крупнейших мировых складов;
- Поставка более 17-ти миллионов наименований электронных компонентов;
- Поставка сложных, дефицитных, либо снятых с производства позиций;
- Оперативные сроки поставки под заказ (от 5 рабочих дней);
- Экспресс доставка в любую точку России;
- Техническая поддержка проекта, помощь в подборе аналогов, поставка прототипов;
- Система менеджмента качества сертифицирована по Международному стандарту ISO 9001;
- Лицензия ФСБ на осуществление работ с использованием сведений, составляющих государственную тайну;
- Поставка специализированных компонентов (Xilinx, Altera, Analog Devices, Intersil, Interpoint, Microsemi, Aeroflex, Peregrine, Syfer, Eurofarad, Texas Instrument, Miteq, Cobham, E2V, MA-COM, Hittite, Mini-Circuits, General Dynamics и др.);

Помимо этого, одним из направлений компании «ЭлектроПласт» является направление «Источники питания». Мы предлагаем Вам помощь Конструкторского отдела:

- Подбор оптимального решения, техническое обоснование при выборе компонента;
- Подбор аналогов;
- Консультации по применению компонента;
- Поставка образцов и прототипов;
- Техническая поддержка проекта;
- Защита от снятия компонента с производства.



#### Как с нами связаться

**Телефон:** 8 (812) 309 58 32 (многоканальный)

**Факс:** 8 (812) 320-02-42

**Электронная почта:** [org@eplast1.ru](mailto:org@eplast1.ru)

**Адрес:** 198099, г. Санкт-Петербург, ул. Калинина, дом 2, корпус 4, литера А.