

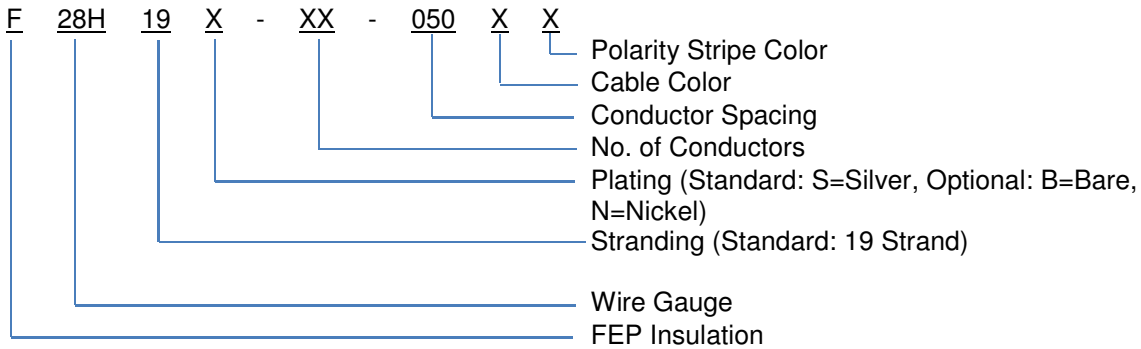
# TEMP-FLEX

a **molex** company

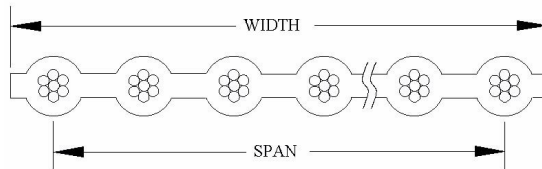
## HIGH FLEX LIFE CABLE:

0.050" PITCH, 28 AWG, STRANDED EXTRUDED FEP

### PART NUMBER DESCRIPTION



### MECHANICAL CHARACTERISTICS



Number of Conductors	Span	Width
10	0.450 ± .007	0.500 ± .007
14	0.650 ± .007	0.700 ± .007
15	0.700 ± .007	0.750 ± .007
16	0.750 ± .007	0.800 ± .007
20	0.950 ± .010	1.000 ± .010
24	1.150 ± .010	1.200 ± .010
25	1.200 ± .010	1.250 ± .010
26	1.250 ± .010	1.300 ± .010
30	1.450 ± .010	1.500 ± .010
34	1.650 ± .010	1.700 ± .010
37	1.800 ± .010	1.850 ± .010
40	1.950 ± .010	2.000 ± .010
50	2.450 ± .010	2.500 ± .010
60	2.950 ± .012	3.000 ± .015
64	3.150 ± .012	3.200 ± .015

<b>Impedance (ohms)</b>	115 Unbalanced	165 Balanced
<b>Capacitance (pF/ft)</b>	10.5 Unbalanced	6.0 Balanced
<b>Inductance (uH/ft)</b>	0.14 Unbalanced	0.16 Balanced
<b>Propagation delay (ns/ft)</b>	1.22	
<b>Velocity of propagation (%)</b>	83	
<b>Insulation resistance (meg-ohm)</b>	>500	
<b>Voltage rating</b>	300V	
<b>Temperature rating</b>	200C	
<b>Conductor Type</b>	<b>Standard:</b> 28 AWG, 19/40, Silver Plated Copper Alloy <b>Optional Plating:</b> Bare & Nickel Plated Copper Alloy	
<b>Insulation</b>	FEP	
<b>Number of Conductors</b>	10 to 64	
<b>Color</b>	<b>Standard:</b> Natural or blue with blue polarity stripe	

#### STANDARD PACKAGING:

150 ft. per spool, 450 ft. min., 20 ft. minimum length  
UL STYLE 20424

#### MINIMUM ORDER QUANTITY:

450ft.





Компания «ЭлектроПласт» предлагает заключение долгосрочных отношений при поставках импортных электронных компонентов на взаимовыгодных условиях!

Наши преимущества:

- Оперативные поставки широкого спектра электронных компонентов отечественного и импортного производства напрямую от производителей и с крупнейших мировых складов;
- Поставка более 17-ти миллионов наименований электронных компонентов;
- Поставка сложных, дефицитных, либо снятых с производства позиций;
- Оперативные сроки поставки под заказ (от 5 рабочих дней);
- Экспресс доставка в любую точку России;
- Техническая поддержка проекта, помощь в подборе аналогов, поставка прототипов;
- Система менеджмента качества сертифицирована по Международному стандарту ISO 9001;
- Лицензия ФСБ на осуществление работ с использованием сведений, составляющих государственную тайну;
- Поставка специализированных компонентов (Xilinx, Altera, Analog Devices, Intersil, Interpoint, Microsemi, Aeroflex, Peregrine, Syfer, Eurofarad, Texas Instrument, Miteq, Cobham, E2V, MA-COM, Hittite, Mini-Circuits, General Dynamics и др.);

Помимо этого, одним из направлений компании «ЭлектроПласт» является направление «Источники питания». Мы предлагаем Вам помощь Конструкторского отдела:

- Подбор оптимального решения, техническое обоснование при выборе компонента;
- Подбор аналогов;
- Консультации по применению компонента;
- Поставка образцов и прототипов;
- Техническая поддержка проекта;
- Защита от снятия компонента с производства.



#### Как с нами связаться

**Телефон:** 8 (812) 309 58 32 (многоканальный)

**Факс:** 8 (812) 320-02-42

**Электронная почта:** [org@eplast1.ru](mailto:org@eplast1.ru)

**Адрес:** 198099, г. Санкт-Петербург, ул. Калинина, дом 2, корпус 4, литера А.