

1

2

3

4

A

B

C

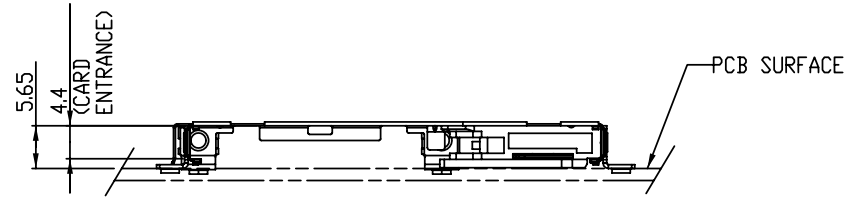
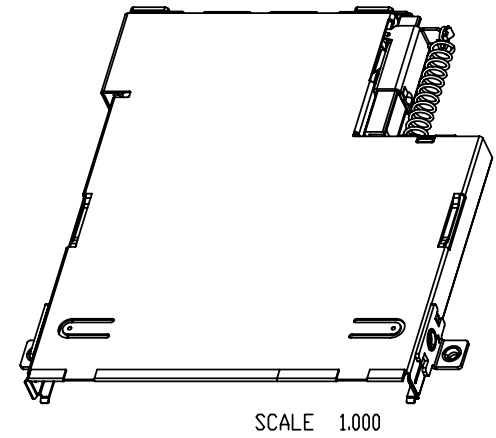
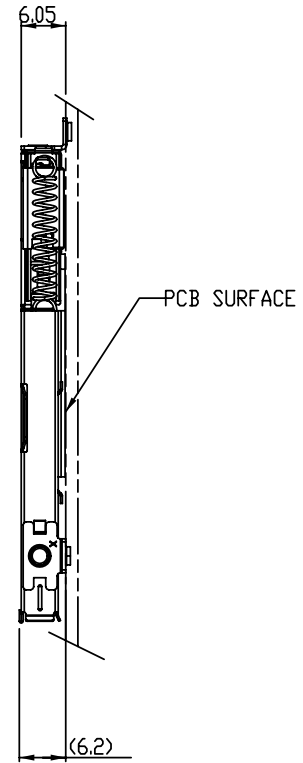
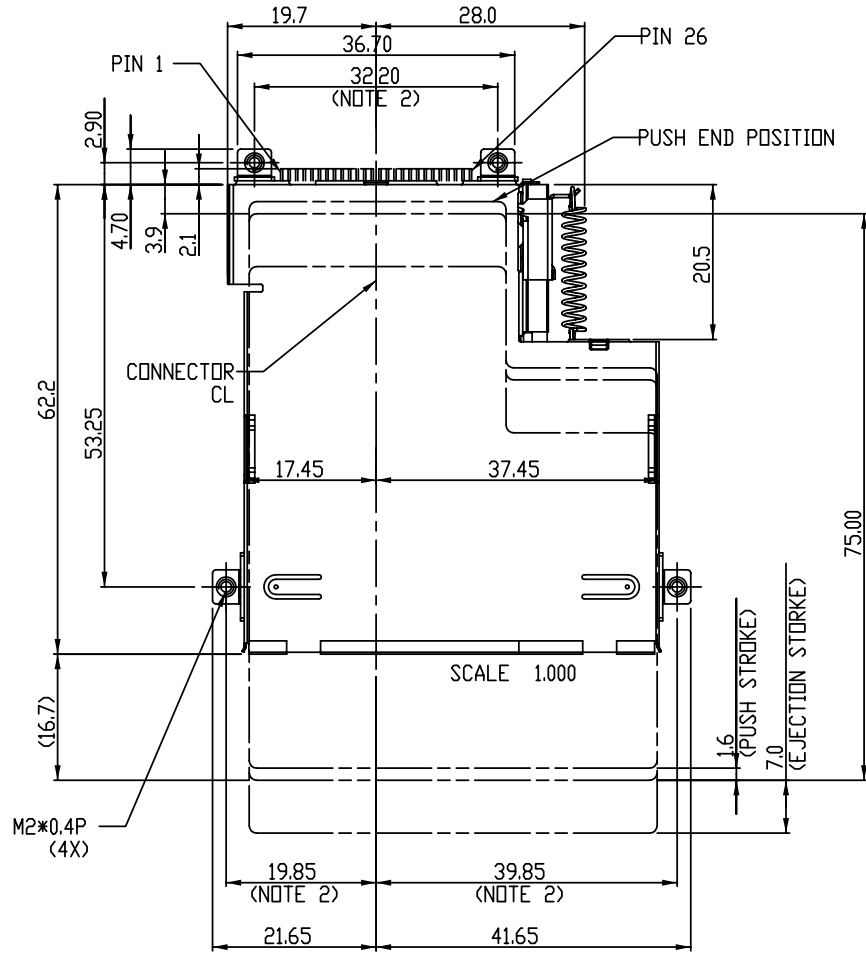
D

A

B

C

D



tolerance unless otherwise specified	
linear	.X ± .5
	.XX ± .30
angles	0° ± 2°

www.fciconnect.com			✓	tolerance ASME Y14.5	projection	MM
Dr	KENNY TAI	02/17/05	Product family		size	A4
Eng	KENNY TAI	02/17/05	Spec ref	*	Scale	1.000
Chr	KENNY TAI	02/17/05	Material	SEE NOTES	ECN	N10-0413
Appr	JOSEPH HSIA	02/17/05				
title	FCJ TOP MOUNT, CARD PUSH EXPRESSCARD HOST MECH.		dwg no	10053827		Rev. C
catalog no	10053827		CUSTOMER	sheet 1 of 2		

rev	ecn no	dr	date
A	T05-0116	TAI	05/30/05
B	T05-0244	TAI	11/02/05
C	N10-0413	SH	2010-12-10
-	-	-	-
-	-	-	-
-	-	-	-



Copyright FCJ.

REV F - 2006-04-17

1

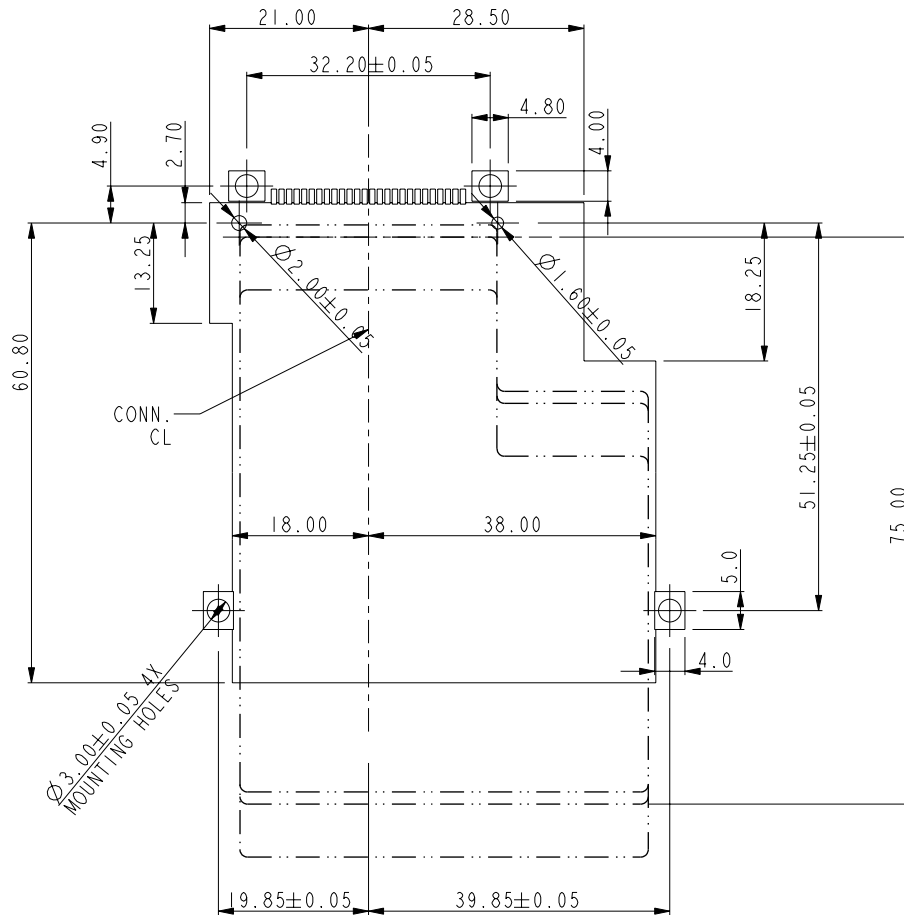
2

3 PDM: Rev:C

STATUS: Released

4 Printed: Dec 22, 2010

PART NO.	MOUNTING	STAND-OFF	HOST CONN P/N	PRODUCT SPEC.	PACKING SPEC.	NOTE
10053827-00A	ABOVE	0MM	10053826-X00AXXLF	GS-12-301	GS-14-295	LEAD FREE
10053827-00ALF	ABOVE	0MM	10053826-X00AXXLF	GS-12-301	GS-14-295	LEAD FREE

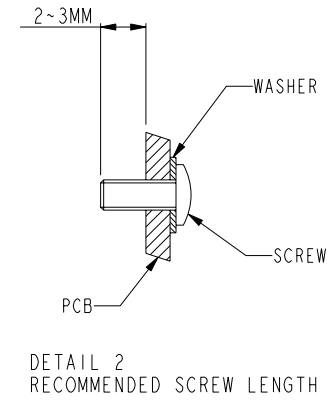


SCALE 1.000

NO MOUNTING PART AREA

NOTE:

1. 4 M2\*0.4P SCREWS WITH WASHER ARE REQUIRED.
2. SHOW DIMENSION AFTER FASTENED TO PCB.
3. SEE HOST CONNECTOR DRAWINGS FOR PCB LAYOUT DETAIL.
4. RECOMMENDED TIGHTING TORQUE 1.6~1.8 KGF-CM.
5. SEE DETAIL 2 FOR RECOMMENDED SCREW LENGTH.



DETAIL 2  
RECOMMENDED SCREW LENGTH

	TOP MOUNT, CARD PUSH	dwg no	10053827	Rev.	C
	EXPRESSCARD HOST MECH.	catalog no	10053827	CUSTOMER	sheet 2 of 2



Компания «ЭлектроПласт» предлагает заключение долгосрочных отношений при поставках импортных электронных компонентов на взаимовыгодных условиях!

Наши преимущества:

- Оперативные поставки широкого спектра электронных компонентов отечественного и импортного производства напрямую от производителей и с крупнейших мировых складов;
- Поставка более 17-ти миллионов наименований электронных компонентов;
- Поставка сложных, дефицитных, либо снятых с производства позиций;
- Оперативные сроки поставки под заказ (от 5 рабочих дней);
- Экспресс доставка в любую точку России;
- Техническая поддержка проекта, помощь в подборе аналогов, поставка прототипов;
- Система менеджмента качества сертифицирована по Международному стандарту ISO 9001;
- Лицензия ФСБ на осуществление работ с использованием сведений, составляющих государственную тайну;
- Поставка специализированных компонентов (Xilinx, Altera, Analog Devices, Intersil, Interpoint, Microsemi, Aeroflex, Peregrine, Syfer, Eurofarad, Texas Instrument, Miteq, Cobham, E2V, MA-COM, Hittite, Mini-Circuits, General Dynamics и др.);

Помимо этого, одним из направлений компании «ЭлектроПласт» является направление «Источники питания». Мы предлагаем Вам помощь Конструкторского отдела:

- Подбор оптимального решения, техническое обоснование при выборе компонента;
- Подбор аналогов;
- Консультации по применению компонента;
- Поставка образцов и прототипов;
- Техническая поддержка проекта;
- Защита от снятия компонента с производства.



#### Как с нами связаться

**Телефон:** 8 (812) 309 58 32 (многоканальный)

**Факс:** 8 (812) 320-02-42

**Электронная почта:** [org@eplast1.ru](mailto:org@eplast1.ru)

**Адрес:** 198099, г. Санкт-Петербург, ул. Калинина, дом 2, корпус 4, литера А.