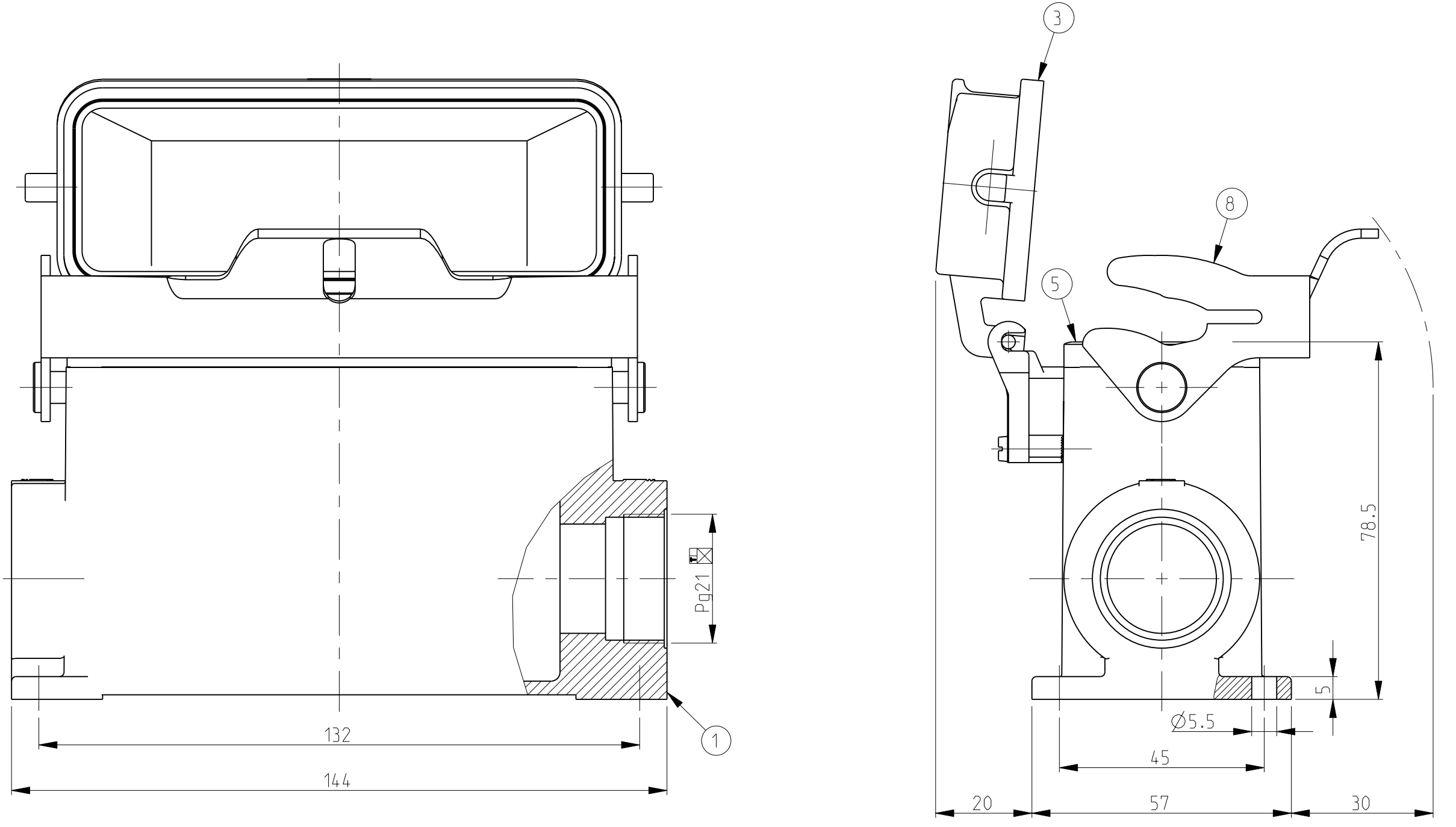
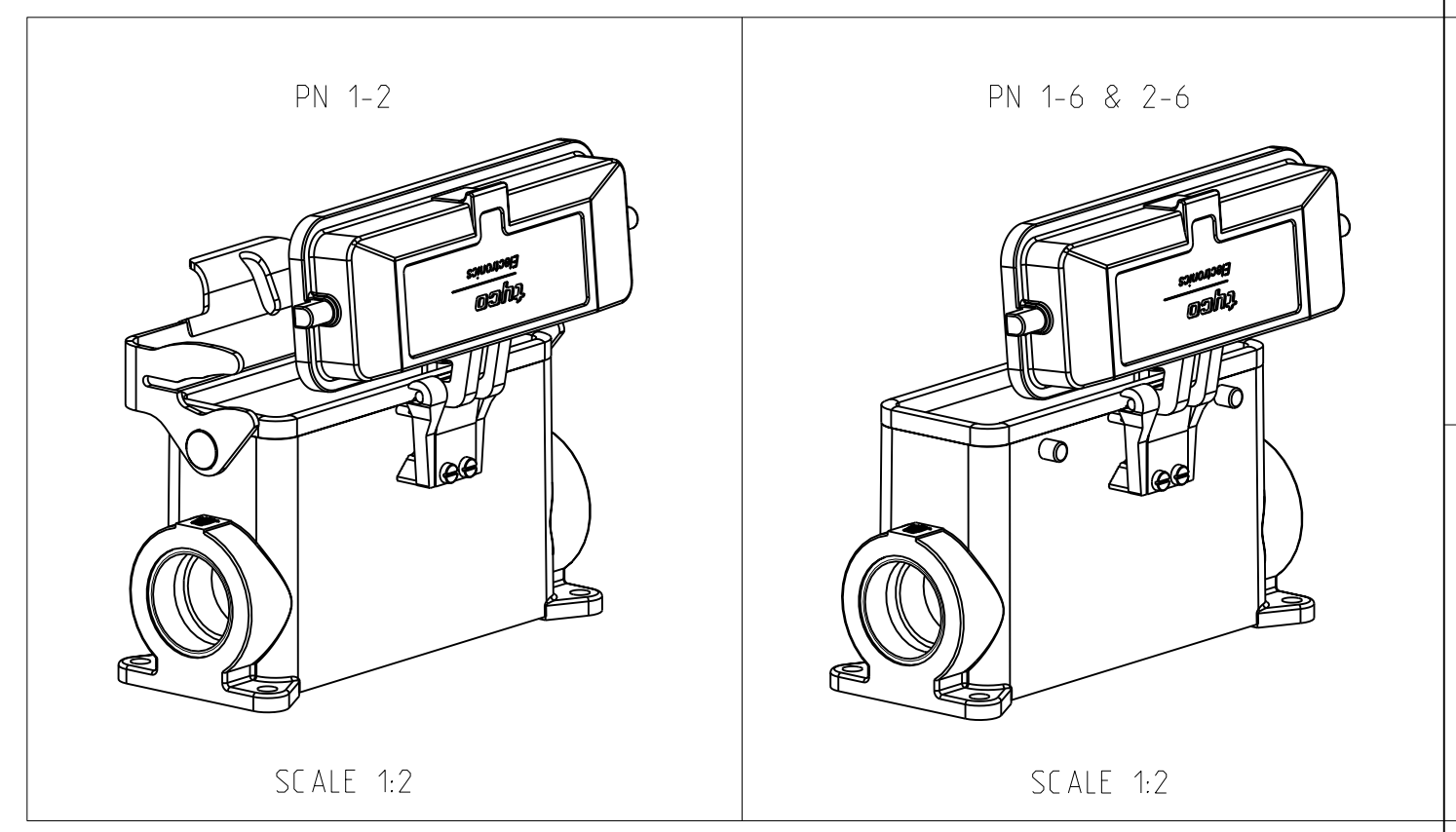


LOC		DIST		REVISIONS			
A1	-	P	LTR	DESCRIPTION	DATE	DWN	APVD
A2				Released as per ECR-08-017219	09.July.2008	SP	TS

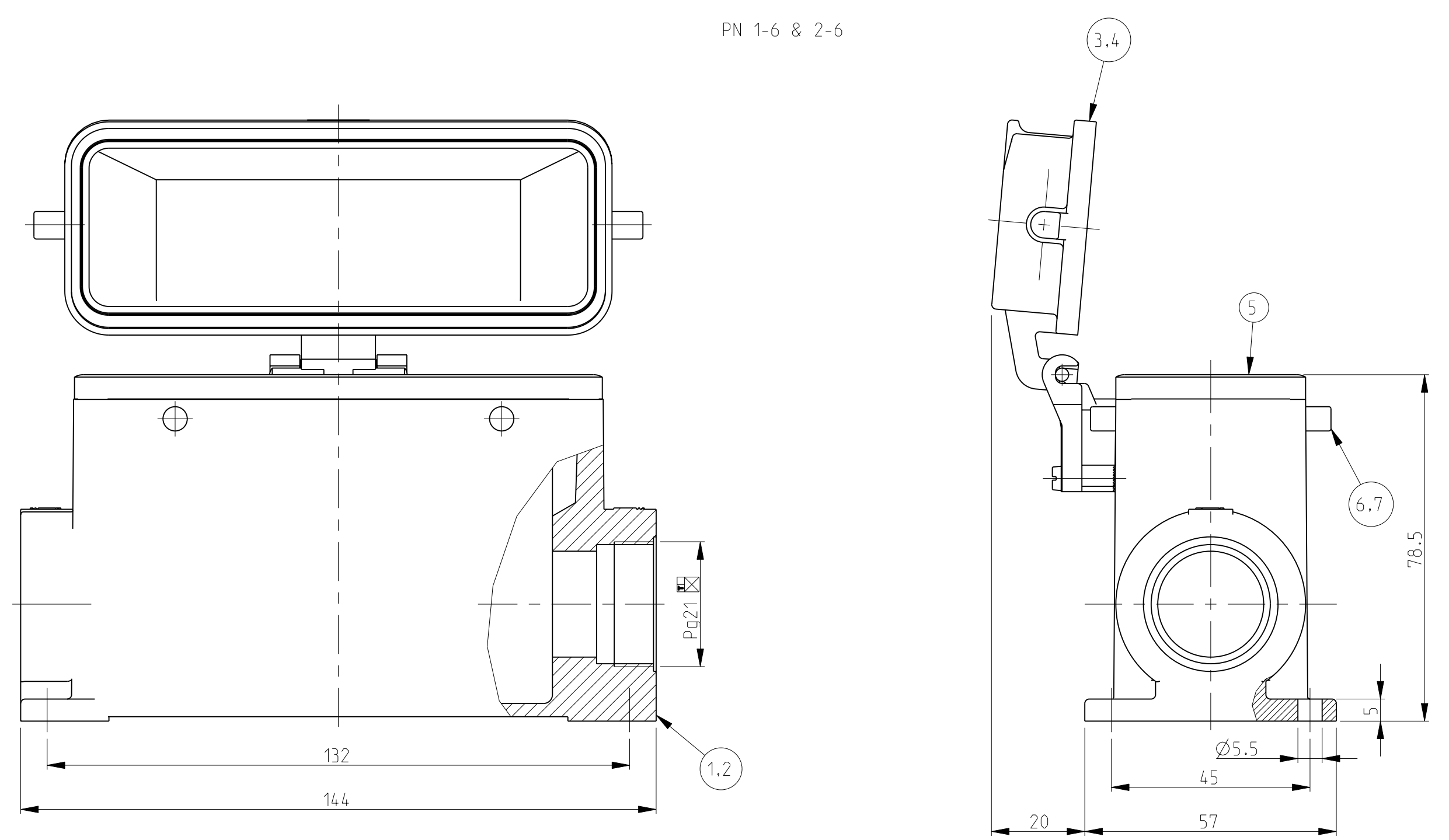
PN 1-2



- NOTES.
- 1 Material:Housing:Aluminium Diecasting Alloy
Seals:Neoprene
 - 2 Surface:Varnish grey
-Aluminium Oxide +Varnish Black
 - 3 Varnish on the inside not necessary
 - 4 Packaging
Quantity 5 Pieces in a box



PN 1-6 & 2-6



QTY	DESCRIPTION	MATERIAL	SURFACE	COLOR	ITEM NO	REMARKS
1	LB-Side clip	Steel	Zinc plated	Blue	8	
4	VS-Clip bolt	Stainless steel	Blank		7	
4	VS-Clip bolt	Steel	Zinc plated	Blue	6	
1	1 Profile SeatHB6/24	Neoprene		Black	5	
1	1 Cover finished product HB-K	Aluminium	Aluminium oxide	Black	4	
1	1 Cover finished product HB	Aluminium		Grey	3	
1	1 Surface mounted housing side entry	Aluminium	Aluminium oxide	Black	2	
1	1 Surface mounted housing side entry	Aluminium		Grey	1	

ORDERING TEXT
 HD .64 .SGD .1.21.Z
 HD-K.64.SGD.1.21.Z
 HD .64 .SGD-LB.1.21.Z

DIMENSIONS:		TOLERANCES UNLESS OTHERWISE SPECIFIED:		DWN		Schneider		30.09.03		Tyco Electronics		Tyco Electronics,AMP.GmbH	
mm		0 PLC ±		CWE		Schweiger		30.09.03		0-53819,Neunkirchen,Germany			
APVD		1 PLC ±		NAME		-		-		-		-	
MATERIAL		2 PLC ±		PRODUCT SPEC		-		-		-		-	
FINISH		3 PLC ±		APPLICATION SPEC		-		-		-		-	
		4 PLC ±		SIZE		-		-		-		-	
		ANGLES		CAGE CODE		-		-		-		-	
				DRAWING NO		-		-		-		-	
				RESTRICTED TO		-		-		-		-	
				WEIGHT		-		-		-		-	
				CUSTOMER DRAWING		-		-		-		-	
				SCALE		1:1		-		-		-	
				SHEET		1		-		-		-	
				OF		1		-		-		-	
				REV		A2		-		-		-	



Компания «ЭлектроПласт» предлагает заключение долгосрочных отношений при поставках импортных электронных компонентов на взаимовыгодных условиях!

Наши преимущества:

- Оперативные поставки широкого спектра электронных компонентов отечественного и импортного производства напрямую от производителей и с крупнейших мировых складов;
- Поставка более 17-ти миллионов наименований электронных компонентов;
- Поставка сложных, дефицитных, либо снятых с производства позиций;
- Оперативные сроки поставки под заказ (от 5 рабочих дней);
- Экспресс доставка в любую точку России;
- Техническая поддержка проекта, помощь в подборе аналогов, поставка прототипов;
- Система менеджмента качества сертифицирована по Международному стандарту ISO 9001;
- Лицензия ФСБ на осуществление работ с использованием сведений, составляющих государственную тайну;
- Поставка специализированных компонентов (Xilinx, Altera, Analog Devices, Intersil, Interpoint, Microsemi, Aeroflex, Peregrine, Syfer, Eurofarad, Texas Instrument, Miteq, Cobham, E2V, MA-COM, Hittite, Mini-Circuits, General Dynamics и др.);

Помимо этого, одним из направлений компании «ЭлектроПласт» является направление «Источники питания». Мы предлагаем Вам помощь Конструкторского отдела:

- Подбор оптимального решения, техническое обоснование при выборе компонента;
- Подбор аналогов;
- Консультации по применению компонента;
- Поставка образцов и прототипов;
- Техническая поддержка проекта;
- Защита от снятия компонента с производства.



Как с нами связаться

Телефон: 8 (812) 309 58 32 (многоканальный)

Факс: 8 (812) 320-02-42

Электронная почта: org@eplast1.ru

Адрес: 198099, г. Санкт-Петербург, ул. Калинина, дом 2, корпус 4, литера А.