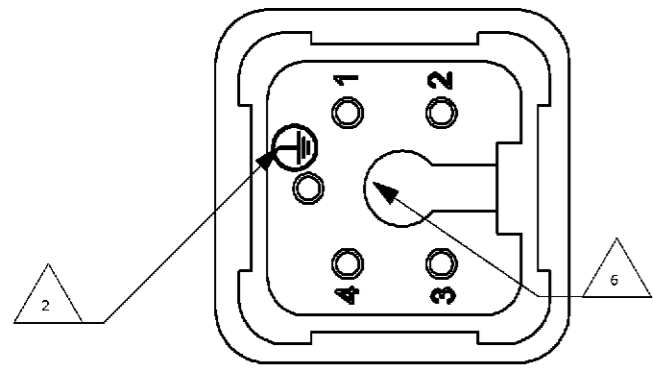


LOC	DIST	REVISIONS ÄNDERUNGEN					
AI	-	P	LTR	DESCRIPTION BESCHREIBUNG	DATE	DWN	APVD
PROJECT NR.	C2	ECR-16-009336			08FEB2017	GCM	MKO

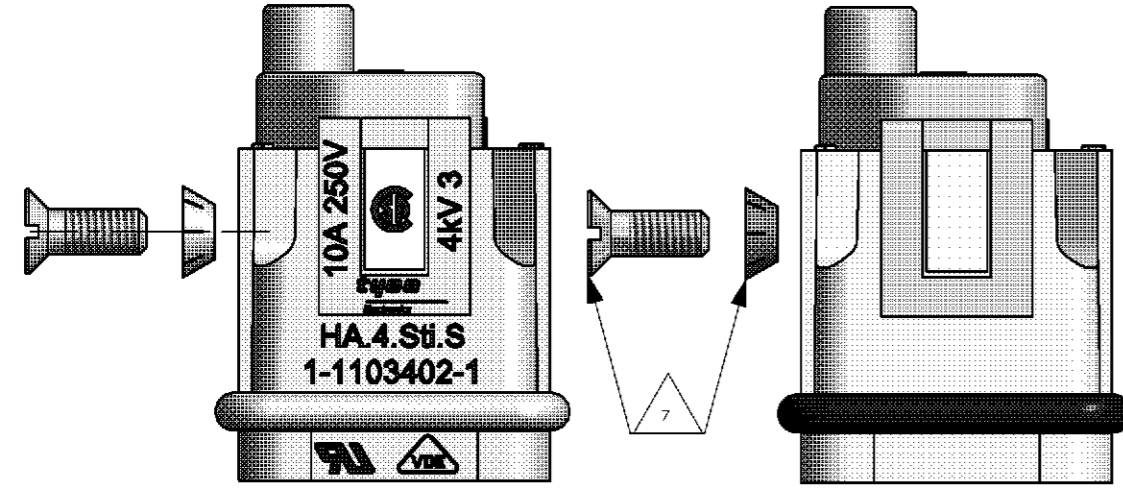
NOTES

- 1 CONTACT: 1 TO 4
SUITABLE SCREW CONTACTS: SERIES HA.3
OUTER DIMENSIONS OF INSULATION: MAX. Ø3,4 MM
- 2 GROUNDING CONTACT:
SUITABLE SCREW CONTACTS: SERIES HA.4
OUTER DIMENSIONS OF INSULATION: MAX. Ø3,4 MM
- 3 SUITABLE HOOD SIZE 1: SERIES HA; HD; EMV AND HIP
- 4 SUITABLE INSERTION AND EXTRACTION TOOL:
SCREWDRIVER 2,0x65
- 5 STANDARDS:
DIN EN 61984; DIN EN 60664-1
- 6 POLARIZATION RIPS
- 7 POS. 8 AND POS.9 PACKED SEPARATE IN POLY BAG
- 8 AUTHORIZATION: UL; CSA; VDE; SEV
- 9 PACKAGING:
10 SETS IN A CARTON, PRE-MOUNTED

CONTACT ARRANGEMENT
VIEW FROM CONNECTING SIDE



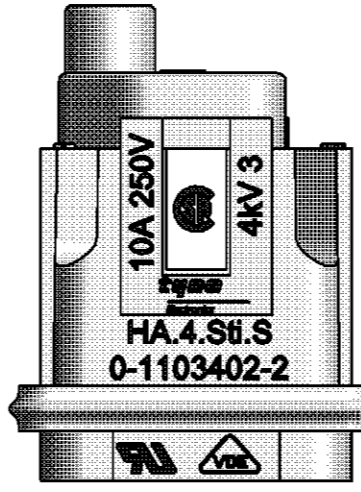
LATERAL PRINT
PN 1-1



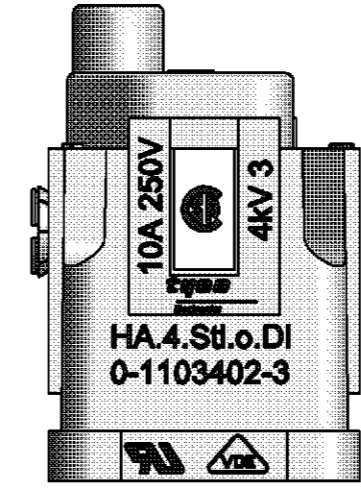
LATERAL PRINT
PN 0-1



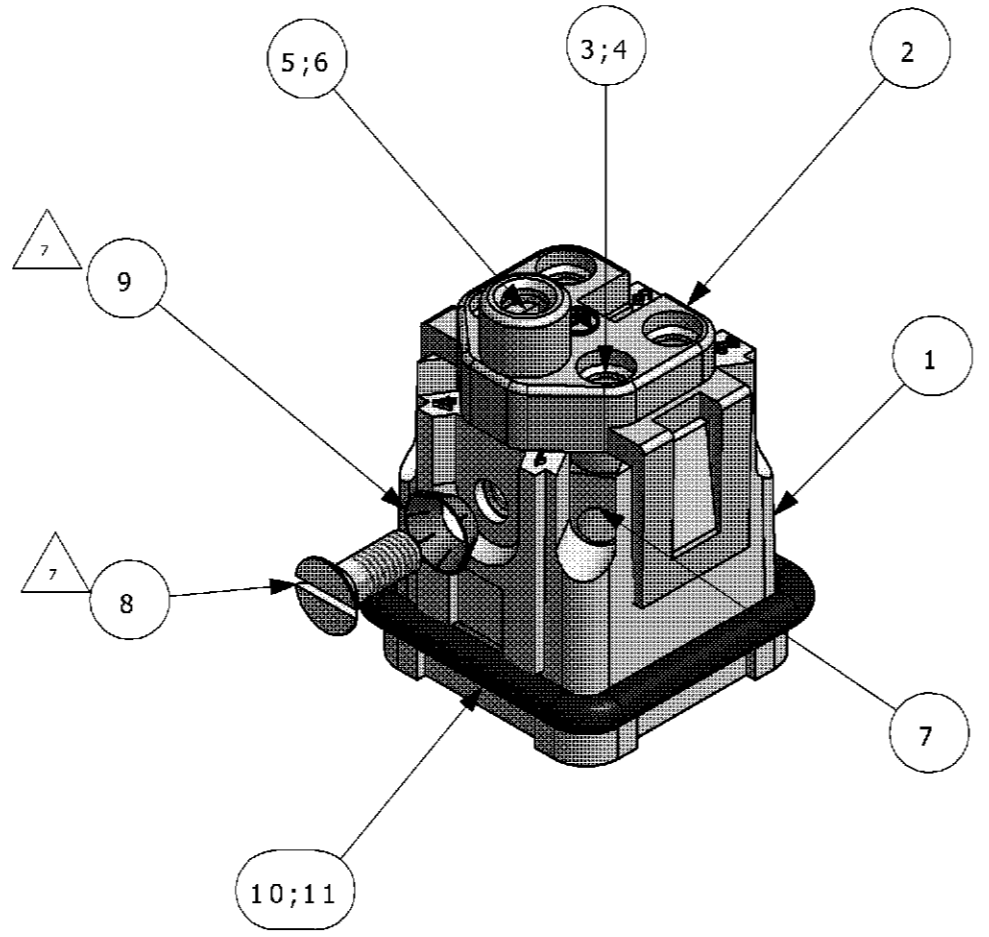
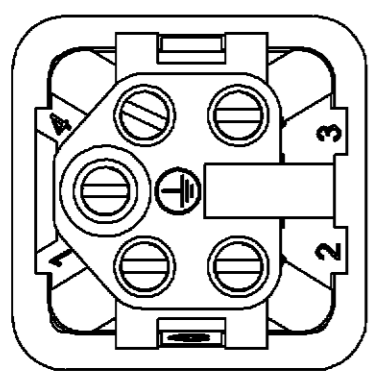
LATERAL PRINT
PN 0-2



LATERAL PRINT
PN 0-3



CONTACT ARRANGEMENT
VIEW FROM TERMINATION SIDE



OBSOLETE	OBSOLETE	OBSOLETE																		
			1			PROFILE SEAL	NEOPRENE		BLACK	11	CONDUCTIV									
			1	1	1	PROFILE SEAL	NEOPRENE		BLACK	10										
			1	1	1	SPRING WASHER	STEEL	ZINK PLATED		9	V3.2									
			1	1	1	SLOTTED COUNTER FLAT HEAD SCREW	STEEL	ZINK PLATED		8	M3x8									
			5	5	5	SLOTTED CHEESE HEAD SCREW	BRASS	NICKEL PLATED		7	M3x5.5									
					1	EARTING CONTACT PIN WITH ANGLE	BRASS	GOLD PLATED		6										
			1	1	1	EARTING CONTACT SOCKET WITH ANGLE	BRASS	SILVER PLATED		5										
					4	CONTACT SOCKET	BRASS	GOLD PLATED		4										
			4	4	4	CONTACT SOCKET	BRASS	SILVER PLATED		3										
			1	1	1	COVER	PC		BEIGE	2										
			1	1	1	MALE INSERT	PC		BEIGE	1										
0-3	0-2	0-1	1-1			DESCRIPTION	MATERIAL	SURFACE	COLOR	ITEM	NOTES									
						HA.4.Sti.S														
						HA.4.Sti.S-AU														
						HA.4.Sti.S														
						HA.4.Sti.S.o.Di														

THIS DRAWING IS A CONTROLLED DOCUMENT FOR AMP INCORPORATED. IT IS SUBJECT TO CHANGE AND THE CONTROLLING ENGINEERING ORGANIZATION SHOULD BE CONTACTED FOR THE LATEST REVISION. DIESSES ZEICHNUNG WIRD DURCH AMP INCORPORATED KONTROLLIERT. ÄNDERUNGEN, DIE DEM TECHNISCHEN FORTSCHRITT DIENTEN, SIND VORBEHALTEN. DEN TÄGLICH LETZTGESETZTEN STANDSTAND ERFAHREN SIE AUF ANFRAGE.

DIMENSIONS: DIMENSIONEN: m m

TOLERANCES UNLESS OTHERWISE SPECIFIED: ALLGEMEIN TOLERANZEN
 m: ISO 8013 - m: H-E
 m: ISO 2768 - m: H-E
 m: DIN 16901 - m: H-E

0 PLC #
 1 PLC #
 2 PLC #
 3 PLC #
 ANGLES / WINKEL #

MATERIAL FINISH / OBERFLÄCHE / FARBE

WIGHT / GEWICHT: 0,0012 KG

DWN: H.BRAUN 29.07.1997
 CHK: SCHWEIGER 29.07.1997
 APVD: T.SCHNURPFEL 27.03.2006

NAME: MALE INSERT
 HA.4.STI.S

PRODUCT SPEC. / PRODUKTSPEZ.: 108-74008

APPLICATION SPEC. / VERARBEITUNGSSPEZ.: 114-74010

SCALE / MASSTAB: A2

DRAWING NO. / ZEICHNUNGS-NR.: 1103402

CAGE CODE: 00779

RESTRICTED TO NUR FÜR

CUSTOMER DRAWING / KUNDENZEICHNUNG

SCALE: 1:1

SHEET: 1 OF 1

REV.: C2



Компания «ЭлектроПласт» предлагает заключение долгосрочных отношений при поставках импортных электронных компонентов на взаимовыгодных условиях!

Наши преимущества:

- Оперативные поставки широкого спектра электронных компонентов отечественного и импортного производства напрямую от производителей и с крупнейших мировых складов;
- Поставка более 17-ти миллионов наименований электронных компонентов;
- Поставка сложных, дефицитных, либо снятых с производства позиций;
- Оперативные сроки поставки под заказ (от 5 рабочих дней);
- Экспресс доставка в любую точку России;
- Техническая поддержка проекта, помощь в подборе аналогов, поставка прототипов;
- Система менеджмента качества сертифицирована по Международному стандарту ISO 9001;
- Лицензия ФСБ на осуществление работ с использованием сведений, составляющих государственную тайну;
- Поставка специализированных компонентов (Xilinx, Altera, Analog Devices, Intersil, Interpoint, Microsemi, Aeroflex, Peregrine, Syfer, Eurofarad, Texas Instrument, Miteq, Cobham, E2V, MA-COM, Hittite, Mini-Circuits, General Dynamics и др.);

Помимо этого, одним из направлений компании «ЭлектроПласт» является направление «Источники питания». Мы предлагаем Вам помощь Конструкторского отдела:

- Подбор оптимального решения, техническое обоснование при выборе компонента;
- Подбор аналогов;
- Консультации по применению компонента;
- Поставка образцов и прототипов;
- Техническая поддержка проекта;
- Защита от снятия компонента с производства.



Как с нами связаться

Телефон: 8 (812) 309 58 32 (многоканальный)

Факс: 8 (812) 320-02-42

Электронная почта: org@eplast1.ru

Адрес: 198099, г. Санкт-Петербург, ул. Калинина, дом 2, корпус 4, литера А.