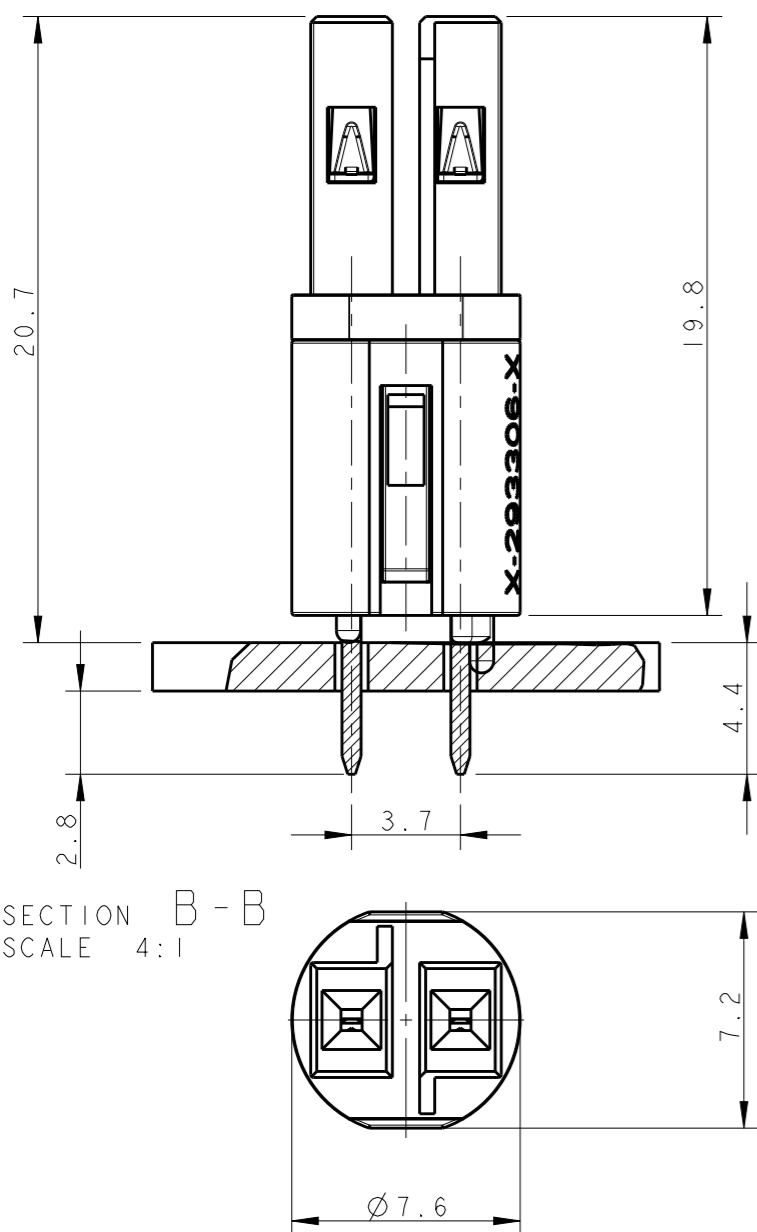
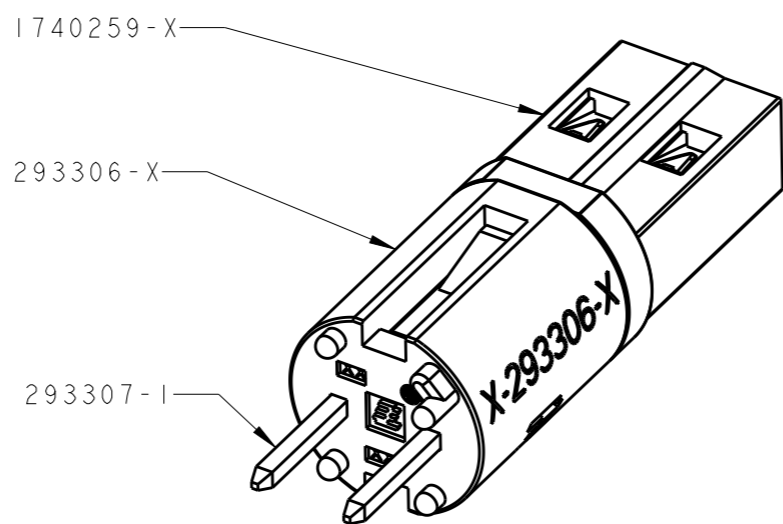


THIS DRAWING IS UNPUBLISHED. RELEASED FOR PUBLICATION 20  
 © COPYRIGHT 20 BY - ALL RIGHTS RESERVED.

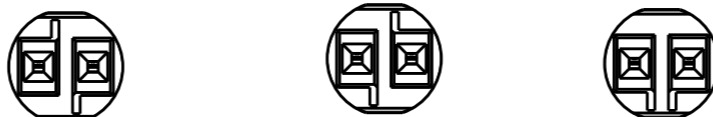
LOC	DIST	REVISIONS			
P	LTR	DESCRIPTION	DATE	DWN	APVD
		D2	UPDATED VIEW SCALE	23FEB2010	AV GT
		D4	REVISED MARKS ON -5 WAS MARKED AC	17OCT2011	AV GT
		D4	REVISED PER ECR-13-009678	18SEP2013	RS DD
		D5	ECR-16-004670	04APR2016	RS JL

TYPICAL APPLICATION



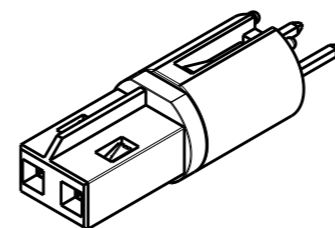
HIGH VOLTAGE

KEYING HV-1      KEYING HV-2      KEYING HV-3



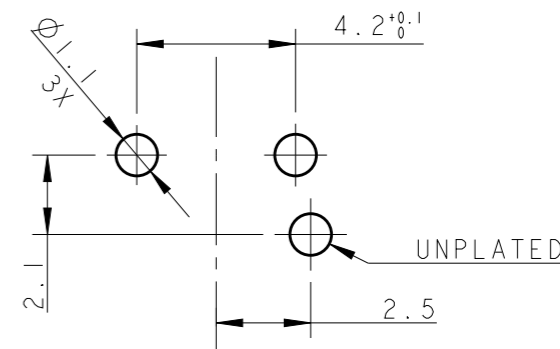
LOW VOLTAGE

KEYING LV-1      KEYING LV-2



PRINTED CIRCUIT BOARD LAYOUT FOR LOW VOLTAGE VERSION

TOLERANCES UNLESS OTHERWISE SPECIFIED ± 0.05  
 PRINTED CIRCUIT BOARD THICKNESS: 1.6 mm NOMINAL



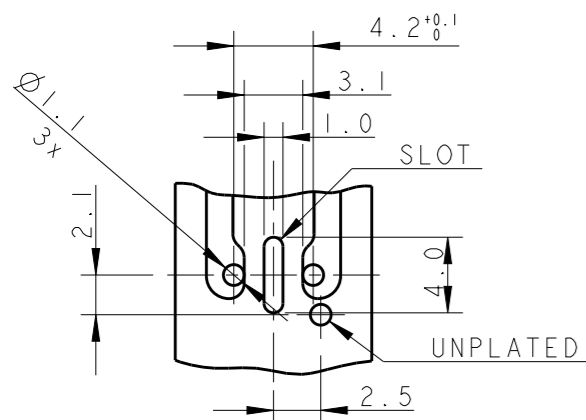
1) MATERIALS:

CONTACTS: SOLDERING SIDE TIN PLATED Ph. BRONZE  
 RECEPTACLE IN SPECIAL ALLOY COPPER TIN PLATED  
 HOUSING: PA66 GFF25 UL 94 V0

2 OBSOLETE.

PRINTED CIRCUIT BOARD LAYOUT FOR HIGH VOLTAGE VERSION

TOLERANCES UNLESS OTHERWISE SPECIFIED ± 0.05  
 PRINTED CIRCUIT BOARD THICKNESS: 1.6 mm NOMINAL



KEYING	REMARKS	PART NUMBER	REV	COLOR
LV-2	LOW-VOLT 42 V DC	293308-6	D	YELLOW
2	LV-1	LOW-VOLT 42 V DC	D	LIGHT GREY
2	HV-2	SWITCH MAX 7A	D	RED
2	HV-3	HIGH-VOLT 125 V AC	D	BLUE
	HV-1	HIGH-VOLT 250 V AC	D	BLACK
	HV-1	HIGH-VOLT 250 V AC	D	WHITE

THIS DRAWING IS A CONTROLLED DOCUMENT.		DWN R. FRABONI 15JUN2007
DIMENSIONS: mm		CHK -
TOLERANCES UNLESS OTHERWISE SPECIFIED:		APVD G. TURCO
0 PLC ±0.5	1 PLC ±0.3	PRODUCT SPEC 108-94018
2 PLC ±0.3	3 PLC ±0.3	APPLICATION SPEC 114-32102
4 PLC ±0.3	ANGLES ±0.5°	WEIGHT -
MATERIAL -	FINISH -	CUSTOMER DRAWING

<b>STE</b> TE Connectivity			
NAME 7,5 mm PCB CONNECTOR ASSEMBLY STRAIGHT FEMALE VERSION			
SIZE	CAGE CODE	DRAWING NO	RESTRICTED TO
A300779	C-293308		-
SCALE 5:1		SHEET 1 OF 1	REV D5



Компания «ЭлектроПласт» предлагает заключение долгосрочных отношений при поставках импортных электронных компонентов на взаимовыгодных условиях!

Наши преимущества:

- Оперативные поставки широкого спектра электронных компонентов отечественного и импортного производства напрямую от производителей и с крупнейших мировых складов;
- Поставка более 17-ти миллионов наименований электронных компонентов;
- Поставка сложных, дефицитных, либо снятых с производства позиций;
- Оперативные сроки поставки под заказ (от 5 рабочих дней);
- Экспресс доставка в любую точку России;
- Техническая поддержка проекта, помощь в подборе аналогов, поставка прототипов;
- Система менеджмента качества сертифицирована по Международному стандарту ISO 9001;
- Лицензия ФСБ на осуществление работ с использованием сведений, составляющих государственную тайну;
- Поставка специализированных компонентов (Xilinx, Altera, Analog Devices, Intersil, Interpoint, Microsemi, Aeroflex, Peregrine, Syfer, Eurofarad, Texas Instrument, Miteq, Cobham, E2V, MA-COM, Hittite, Mini-Circuits, General Dynamics и др.);

Помимо этого, одним из направлений компании «ЭлектроПласт» является направление «Источники питания». Мы предлагаем Вам помощь Конструкторского отдела:

- Подбор оптимального решения, техническое обоснование при выборе компонента;
- Подбор аналогов;
- Консультации по применению компонента;
- Поставка образцов и прототипов;
- Техническая поддержка проекта;
- Защита от снятия компонента с производства.



#### Как с нами связаться

**Телефон:** 8 (812) 309 58 32 (многоканальный)

**Факс:** 8 (812) 320-02-42

**Электронная почта:** [org@eplast1.ru](mailto:org@eplast1.ru)

**Адрес:** 198099, г. Санкт-Петербург, ул. Калинина, дом 2, корпус 4, литера А.