

NUMBER  
**84501**



**METRIC**

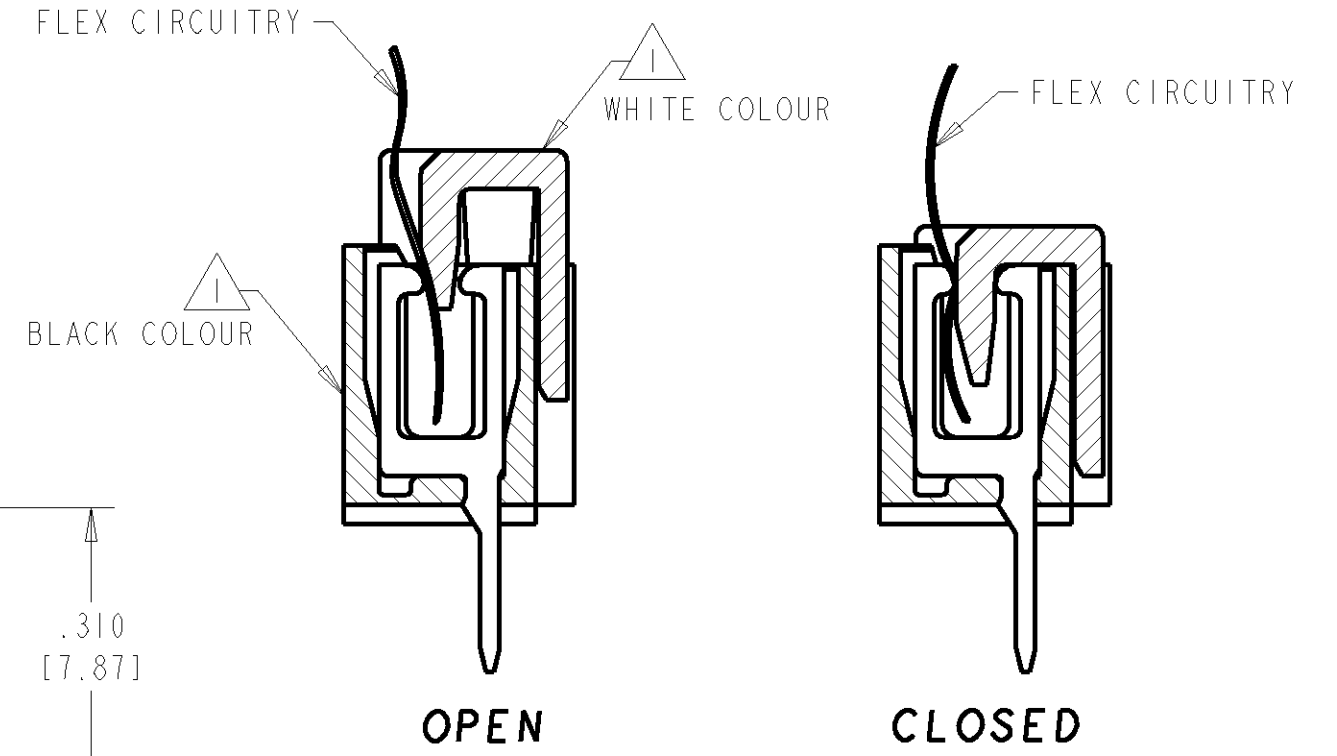
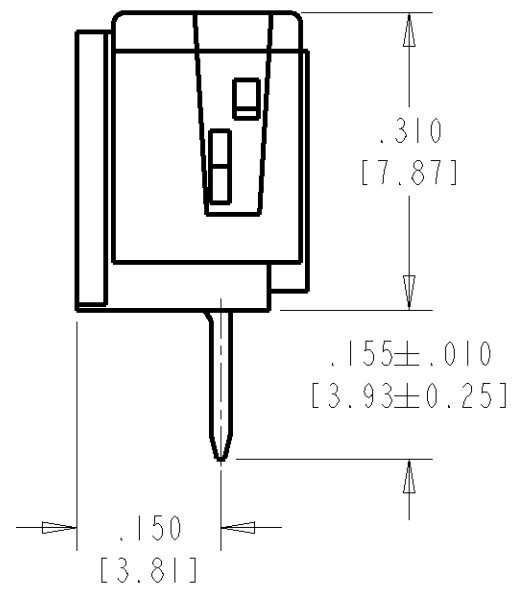
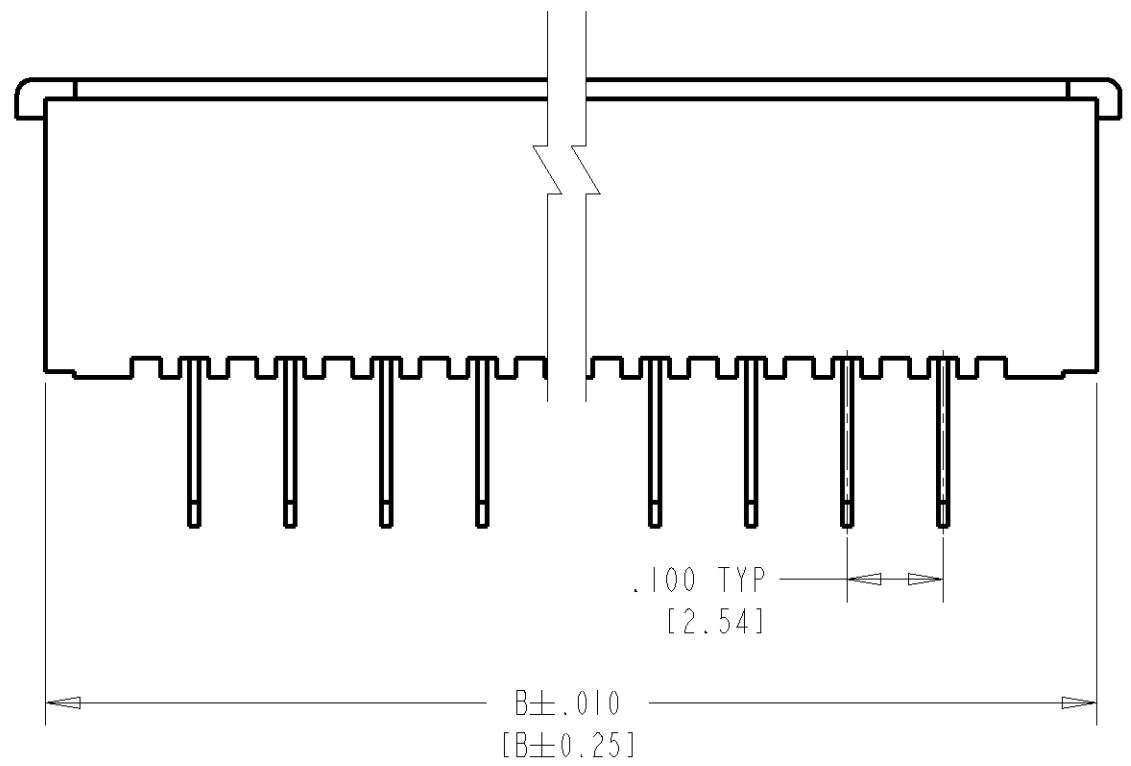
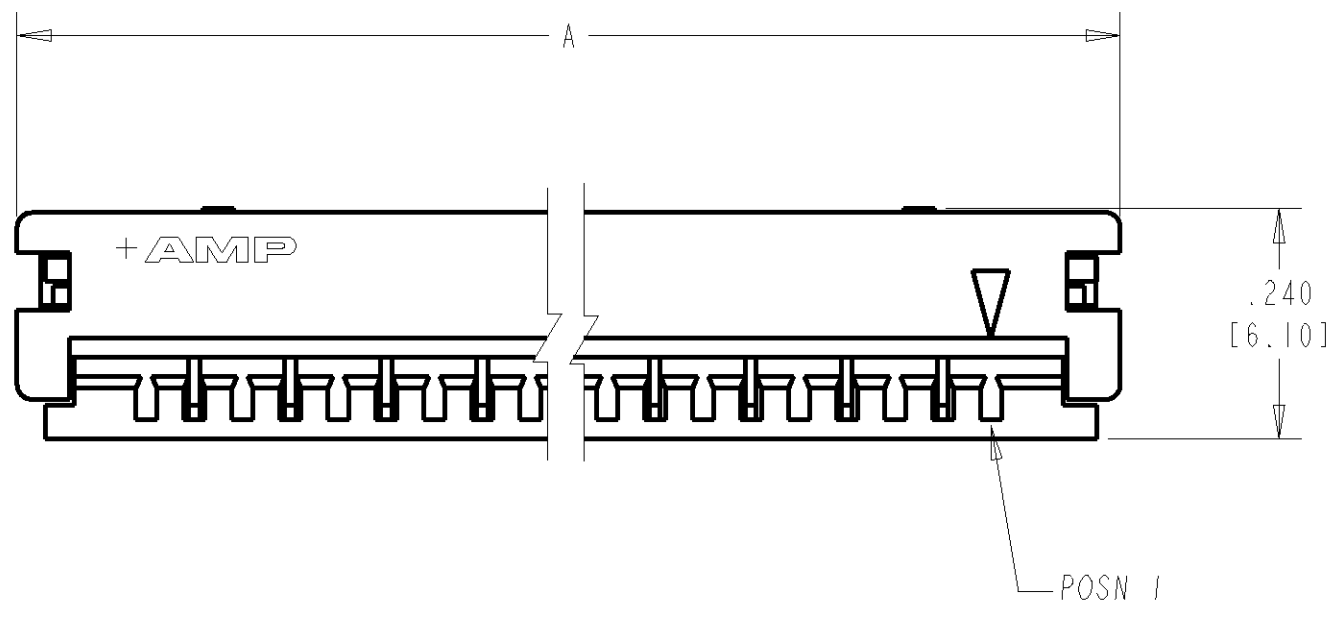
**CONFIDENTIAL INFORMATION**

DIMENSIONS IN MM. DO NOT SCALE PRINT

PRINT DIST

NOTES:

- 1 FLAME RETARDANT THERMOPLASTIC.
- 2 FINISH: .000150 [3.8u] MIN THK TIN OVER  
.000050 [1.27u] MIN THK NICKEL ON ENTIRE CONTACT.
- 3. CONNECTOR SUPPLIED IN CLOSED CONDITION.



1.410 [35.81]	1.470 [37.34]	12	84501-1
B	A	NO OF POSN	PART NUMBER

Copyright ©1997		Copyright ©1997 AMP MANUFACTURING SINGAPORE PTE. LTD. ALL RIGHTS RESERVED.		<b>AMP</b>		AMP MANUFACTURING SINGAPORE PTE. LTD.	
(WIRE RANGE) mm <sup>2</sup> (AWG - )	(INSULATION DIA.) mm∅	(NAME) <b>CONNECTOR ASSEMBLY, .100¢, ZIF-LINE 50</b>					
(MATERIAL) 1	(FINISH) 2	(GENERAL TOLERANCE)		SIZE	LOC	(No.)	
A REVISED FP00-0084-03	LWY LSF 16MAY03	0 < + ≤ 10 : ±0.2 10 < + ≤ 30 : ±0.25 30 < + ≤ 100 : ±0.3 ANGLES : ± 3°		A3	DY	<b>84501</b>	
0 NPR DY/NP/0271	NWL TLP 2JUN97	DR. 2JUN97	DE. COLIN KOH	(SCALE)	REV.	SHEET	
LTR (REVISION RECORD)	DR CHK DATE	CHK. LP TAN	APP. SF LEONG	5:1	A	1 OF 1	

**CUSTOMER DRAWING**



Компания «ЭлектроПласт» предлагает заключение долгосрочных отношений при поставках импортных электронных компонентов на взаимовыгодных условиях!

Наши преимущества:

- Оперативные поставки широкого спектра электронных компонентов отечественного и импортного производства напрямую от производителей и с крупнейших мировых складов;
- Поставка более 17-ти миллионов наименований электронных компонентов;
- Поставка сложных, дефицитных, либо снятых с производства позиций;
- Оперативные сроки поставки под заказ (от 5 рабочих дней);
- Экспресс доставка в любую точку России;
- Техническая поддержка проекта, помощь в подборе аналогов, поставка прототипов;
- Система менеджмента качества сертифицирована по Международному стандарту ISO 9001;
- Лицензия ФСБ на осуществление работ с использованием сведений, составляющих государственную тайну;
- Поставка специализированных компонентов (Xilinx, Altera, Analog Devices, Intersil, Interpoint, Microsemi, Aeroflex, Peregrine, Syfer, Eurofarad, Texas Instrument, Miteq, Cobham, E2V, MA-COM, Hittite, Mini-Circuits, General Dynamics и др.);

Помимо этого, одним из направлений компании «ЭлектроПласт» является направление «Источники питания». Мы предлагаем Вам помощь Конструкторского отдела:

- Подбор оптимального решения, техническое обоснование при выборе компонента;
- Подбор аналогов;
- Консультации по применению компонента;
- Поставка образцов и прототипов;
- Техническая поддержка проекта;
- Защита от снятия компонента с производства.



#### Как с нами связаться

**Телефон:** 8 (812) 309 58 32 (многоканальный)

**Факс:** 8 (812) 320-02-42

**Электронная почта:** [org@eplast1.ru](mailto:org@eplast1.ru)

**Адрес:** 198099, г. Санкт-Петербург, ул. Калинина, дом 2, корпус 4, литера А.