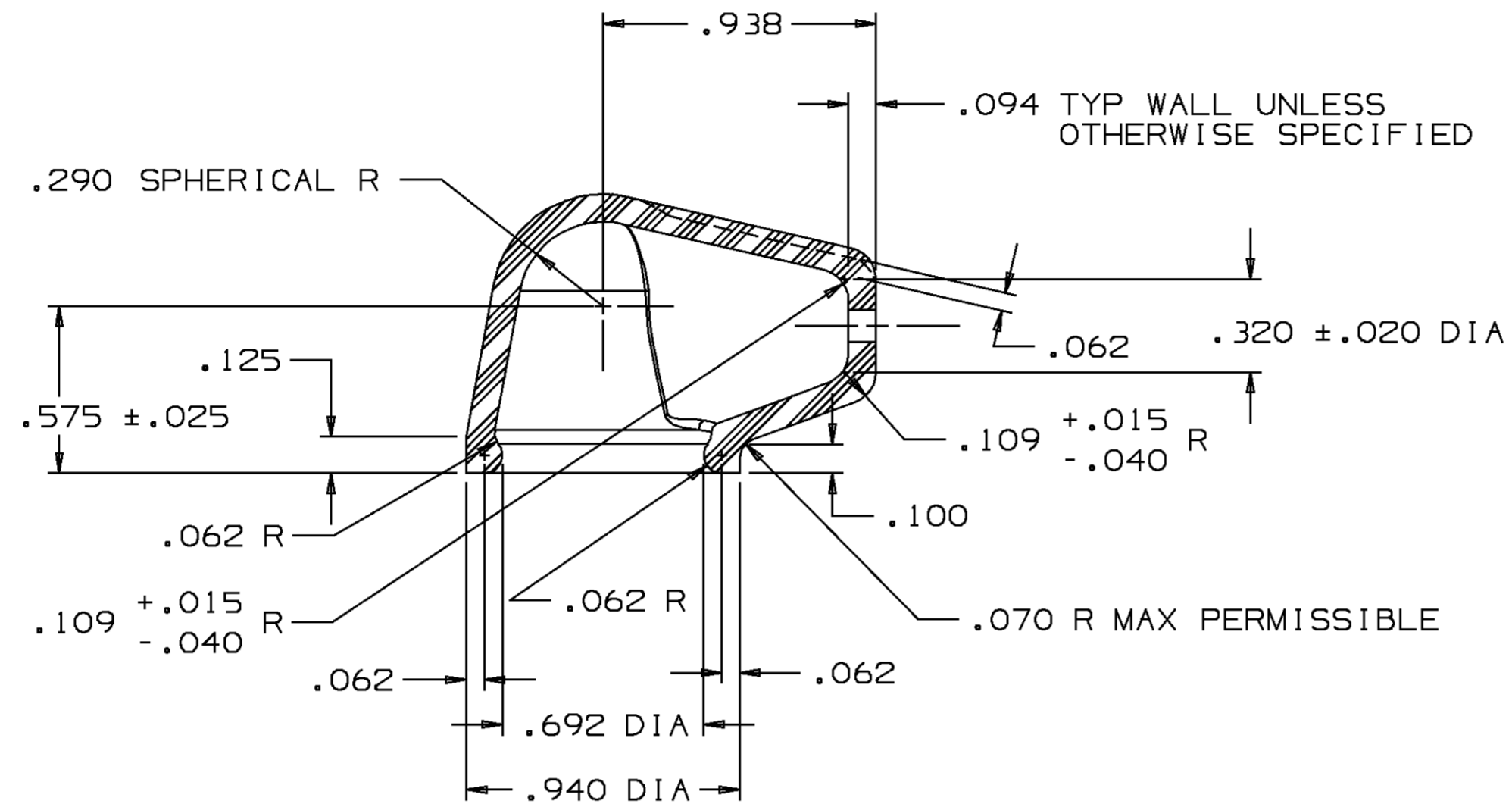
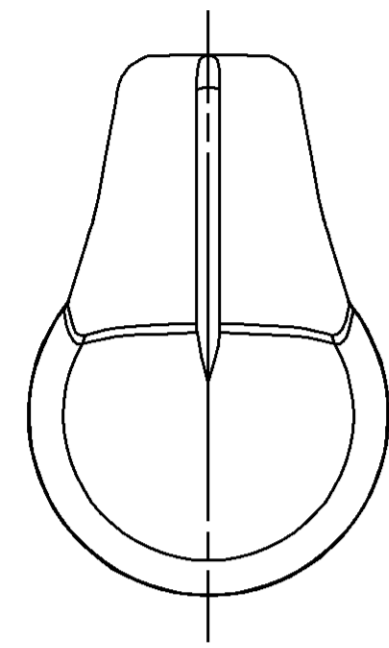
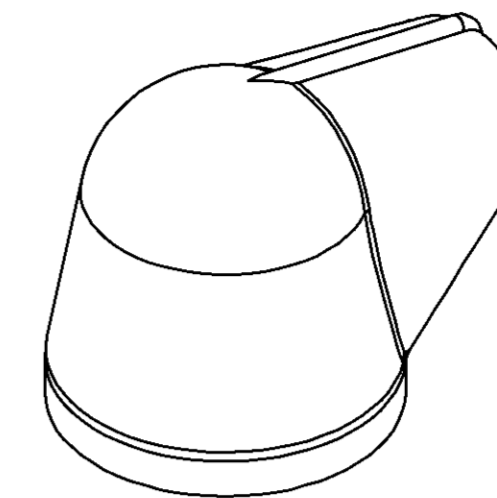
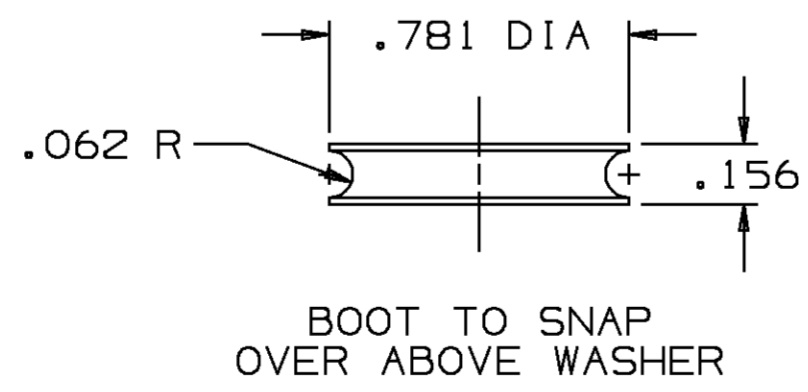
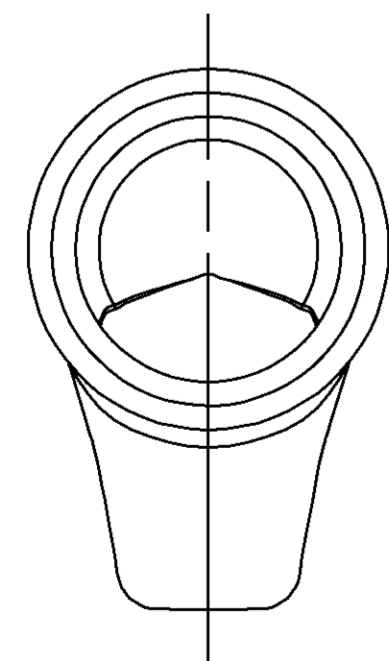
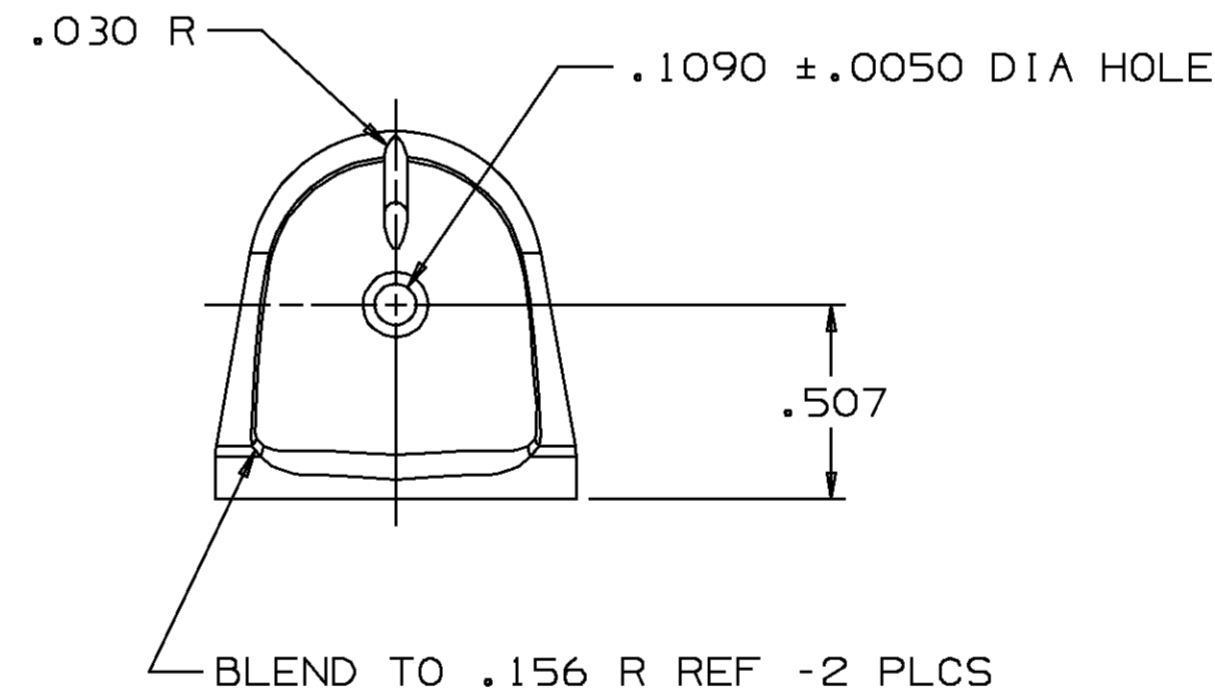
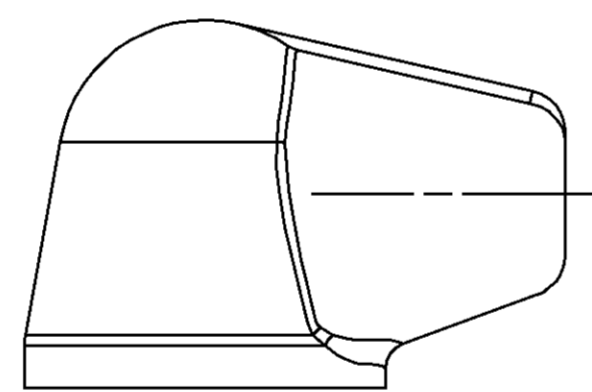
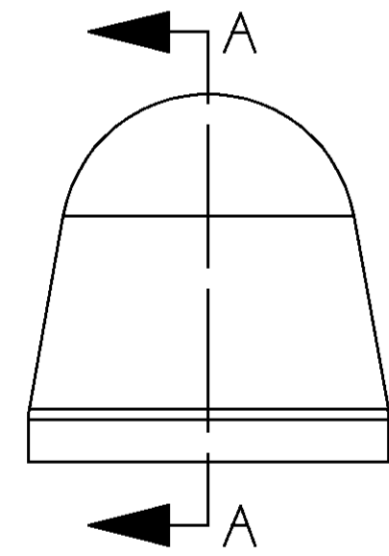
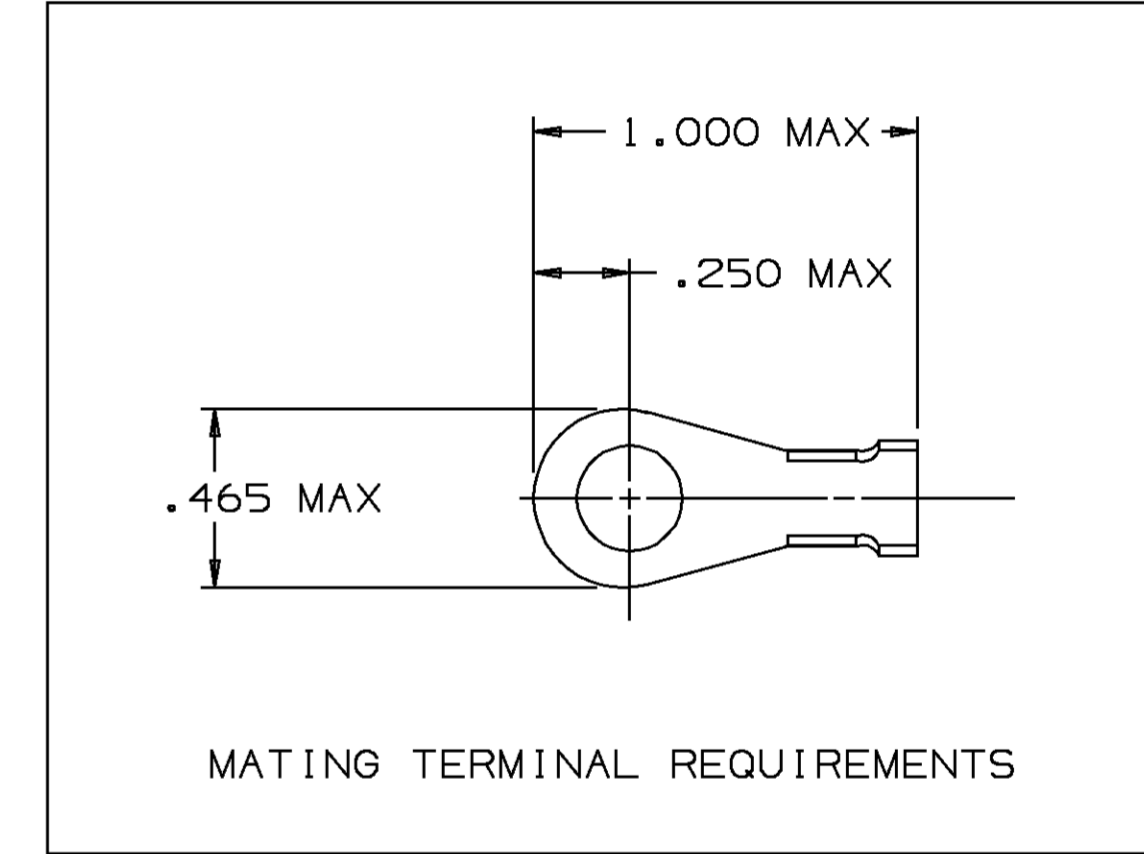


PART NO 0298 4033

DATE	SYM	REVISION RECORD	AUTH	DR	CK
14MR94	M2	REDRAWN TO UG AND MATING			
		TERMINAL INFO ADDED	159294	PYP	BAS
16MY96	M3	REVISED MAETRIAL SPEC &			
		ADDED NOTE #2	172574	RPO	PO



SECTION A - A



- NOTES — 1. UNLESS OTHERWISE SPECIFIED AND/OR INDICATED: DIMENSIONS ARE TO FACE OF VIEW SHOWN AND AUTOMATICALLY ROUNDED BY COMPUTER FOR INSPECTION. (SEE MATH MODEL FOR PRECISE DIMENSION.) ALL RADII .030
- (M3) 2. MATERIAL: ASTM D-2000 MIBC512, Z1, Z2, Z3  
 Z1: TENSILE STRENGTH TO BE 124 MPa MIN  
 Z2: ULTIMATE ELONGATION TO BE 550% MIN  
 Z3: SHORE A DUROMETER (10 SECOND READING) TO BE 55±5

PART NO 0298 4033

Utigraphics II		ENGLISH	
THIRD ANGLE PROJECTION		DIMENSIONS ARE IN INCHES UNLESS OTHERWISE SPECIFIED	
		TOLERANCE UNLESS OTHERWISE SPECIFIED DECIMAL: ANGULAR±	
CODE NO 6900 6901		TWO PLACE ± THREE PLACE ± .015	
QC -C-4009 -R-4015		DES	
DWG DATE 10AP62		DR J.R. LUBERT	
SCALE 2:1		CK P. GHIRARDI 04MY67	
REFERENCE NO		APPR J.R. LUBERT 04MY67	
MATERIAL SPEC		VOL CM³ 4.437	
SEE NOTES			
NAME BOOT RING TERMINAL			
PART NUMBER 0298 4033		SIZE A1	

(M3)



Компания «ЭлектроПласт» предлагает заключение долгосрочных отношений при поставках импортных электронных компонентов на взаимовыгодных условиях!

Наши преимущества:

- Оперативные поставки широкого спектра электронных компонентов отечественного и импортного производства напрямую от производителей и с крупнейших мировых складов;
- Поставка более 17-ти миллионов наименований электронных компонентов;
- Поставка сложных, дефицитных, либо снятых с производства позиций;
- Оперативные сроки поставки под заказ (от 5 рабочих дней);
- Экспресс доставка в любую точку России;
- Техническая поддержка проекта, помощь в подборе аналогов, поставка прототипов;
- Система менеджмента качества сертифицирована по Международному стандарту ISO 9001;
- Лицензия ФСБ на осуществление работ с использованием сведений, составляющих государственную тайну;
- Поставка специализированных компонентов (Xilinx, Altera, Analog Devices, Intersil, Interpoint, Microsemi, Aeroflex, Peregrine, Syfer, Eurofarad, Texas Instrument, Miteq, Cobham, E2V, MA-COM, Hittite, Mini-Circuits, General Dynamics и др.);

Помимо этого, одним из направлений компании «ЭлектроПласт» является направление «Источники питания». Мы предлагаем Вам помощь Конструкторского отдела:

- Подбор оптимального решения, техническое обоснование при выборе компонента;
- Подбор аналогов;
- Консультации по применению компонента;
- Поставка образцов и прототипов;
- Техническая поддержка проекта;
- Защита от снятия компонента с производства.



#### Как с нами связаться

**Телефон:** 8 (812) 309 58 32 (многоканальный)

**Факс:** 8 (812) 320-02-42

**Электронная почта:** [org@eplast1.ru](mailto:org@eplast1.ru)

**Адрес:** 198099, г. Санкт-Петербург, ул. Калинина, дом 2, корпус 4, литера А.