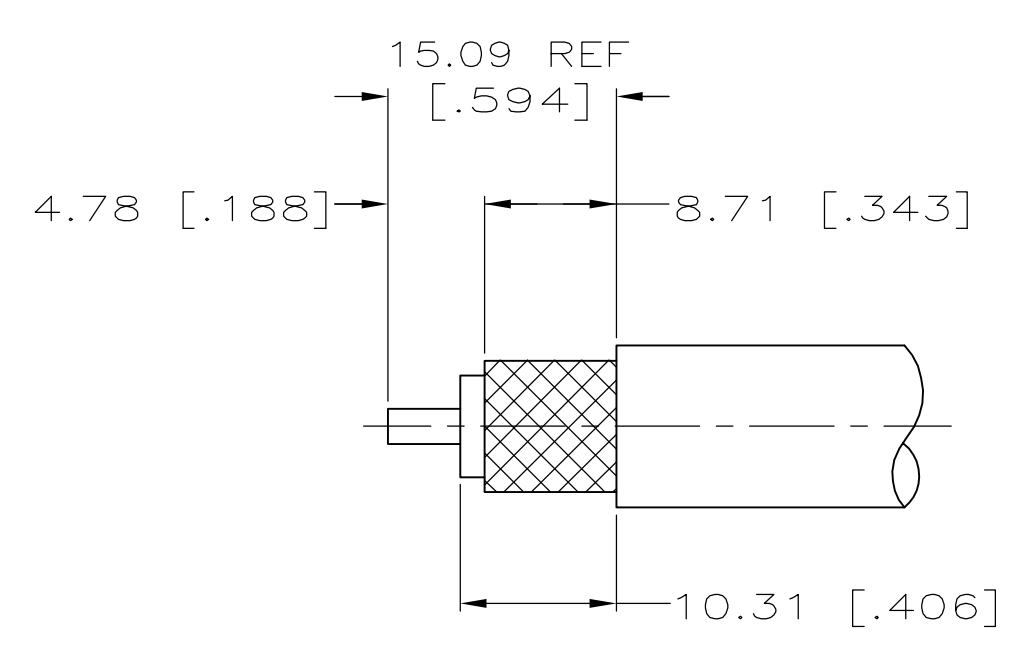
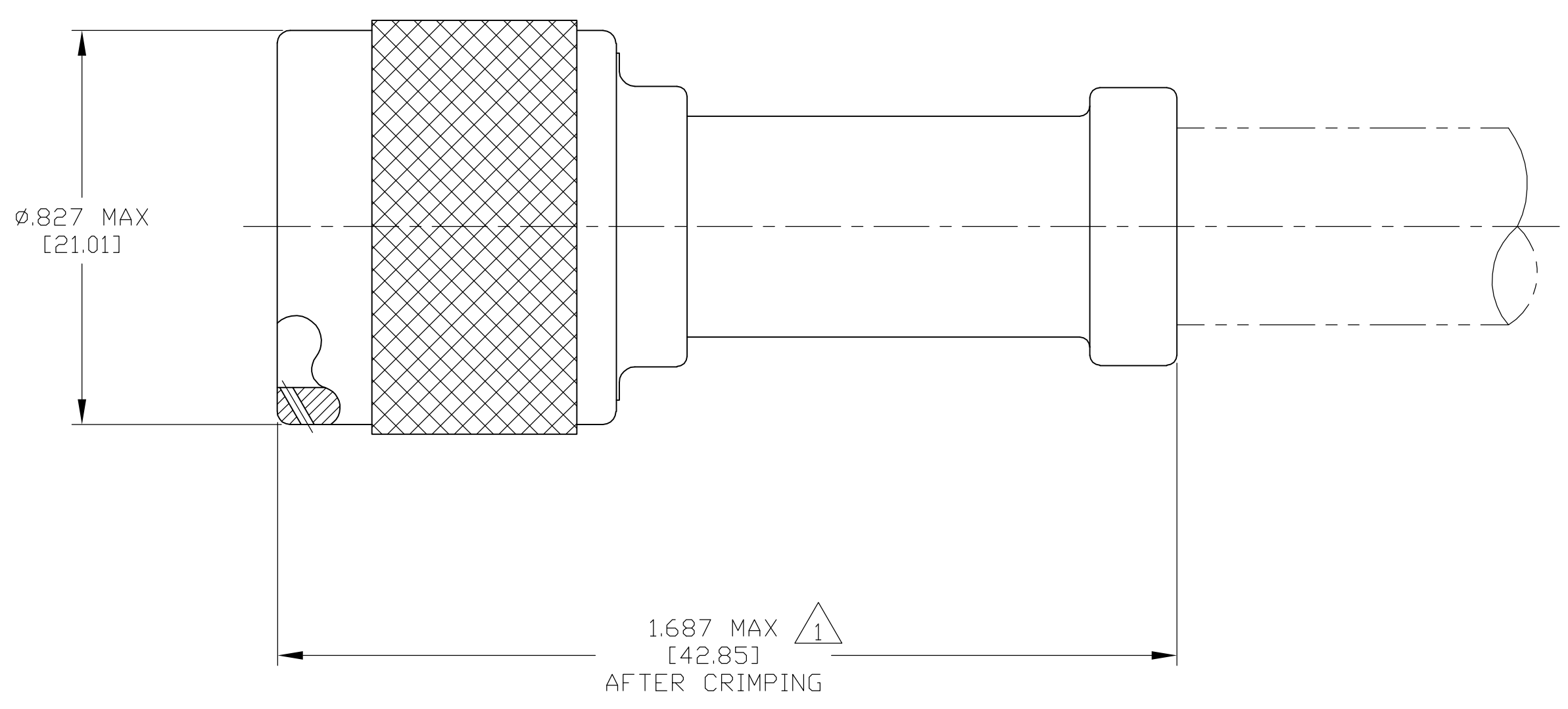


LOC	DIST	REVISIONS				
DF	XO	REV	DESCRIPTION	DATE	DWN	APVD
		0	RELEASED	6-23-06	CT	RG

1 CENTER CONTACT & FERRULE PACKAGED UNASSEMBLED



RECOMMENDED STRIP LENGTH
SCALE 2:1

RG-141/U & 141A/U	220045-2	1883441-1
CABLE SIZE	CRIMP TOOL	PART NO.

THIS DRAWING IS A CONTROLLED DOCUMENT.		DIN C.C.THOMAS 6-23-06	Tyco Electronics Corporation Harrisburg, PA 17105-3608	
DIMENSIONS: INCHES [mm]		CHK R.GROSS 6-23-06	NAME PLUG, WEATHERPROOF, SERIES N	
TOLERANCES UNLESS OTHERWISE SPECIFIED:		APVD R.GROSS 6-23-06	RESTRICTED TO	
0 PLC ± -	1 PLC ± -	PRODUCT SPEC 108-12019	SIZE A1	
2 PLC ± .016 [0.41]	3 PLC ± -	APPLICATION SPEC 408-2028-1	CAGE CODE 00779	
4 PLC ± -	ANGLES ± -	WEIGHT 1.3 OZ MAX	DRAWING NO 1883441	
MATERIAL -----	FINISH -----	CUSTOMER DRAWING	SCALE 4:1	SHEET 1 OF 1



Компания «ЭлектроПласт» предлагает заключение долгосрочных отношений при поставках импортных электронных компонентов на взаимовыгодных условиях!

Наши преимущества:

- Оперативные поставки широкого спектра электронных компонентов отечественного и импортного производства напрямую от производителей и с крупнейших мировых складов;
- Поставка более 17-ти миллионов наименований электронных компонентов;
- Поставка сложных, дефицитных, либо снятых с производства позиций;
- Оперативные сроки поставки под заказ (от 5 рабочих дней);
- Экспресс доставка в любую точку России;
- Техническая поддержка проекта, помощь в подборе аналогов, поставка прототипов;
- Система менеджмента качества сертифицирована по Международному стандарту ISO 9001;
- Лицензия ФСБ на осуществление работ с использованием сведений, составляющих государственную тайну;
- Поставка специализированных компонентов (Xilinx, Altera, Analog Devices, Intersil, Interpoint, Microsemi, Aeroflex, Peregrine, Syfer, Eurofarad, Texas Instrument, Miteq, Cobham, E2V, MA-COM, Hittite, Mini-Circuits, General Dynamics и др.);

Помимо этого, одним из направлений компании «ЭлектроПласт» является направление «Источники питания». Мы предлагаем Вам помощь Конструкторского отдела:

- Подбор оптимального решения, техническое обоснование при выборе компонента;
- Подбор аналогов;
- Консультации по применению компонента;
- Поставка образцов и прототипов;
- Техническая поддержка проекта;
- Защита от снятия компонента с производства.



Как с нами связаться

Телефон: 8 (812) 309 58 32 (многоканальный)

Факс: 8 (812) 320-02-42

Электронная почта: org@eplast1.ru

Адрес: 198099, г. Санкт-Петербург, ул. Калинина, дом 2, корпус 4, литера А.