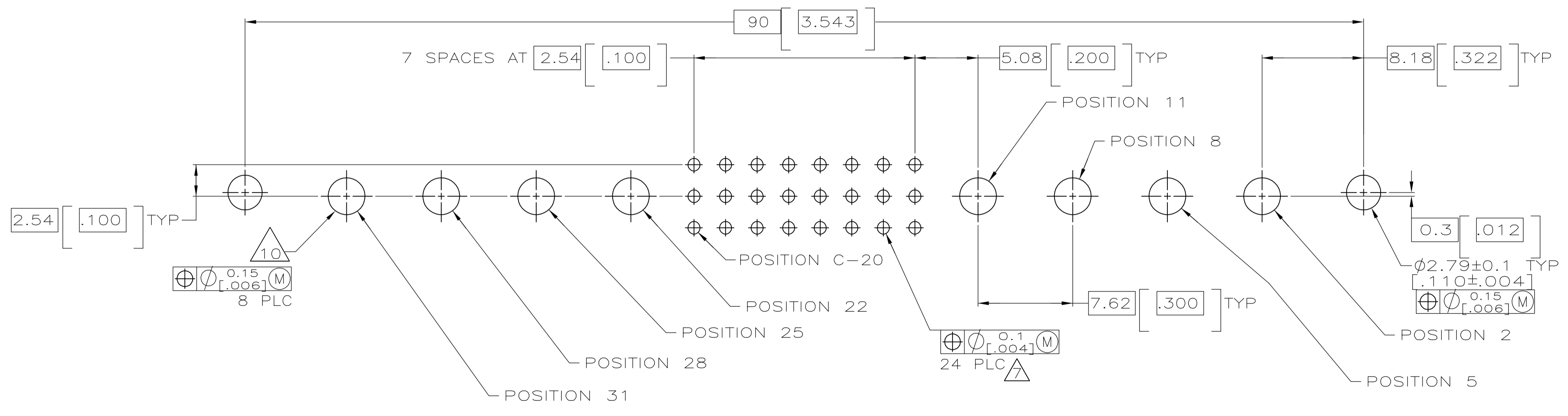
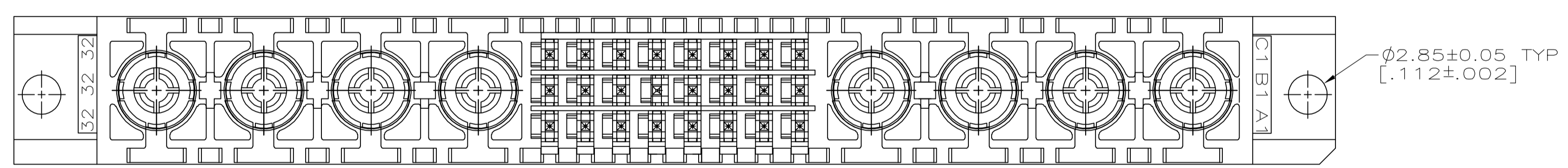
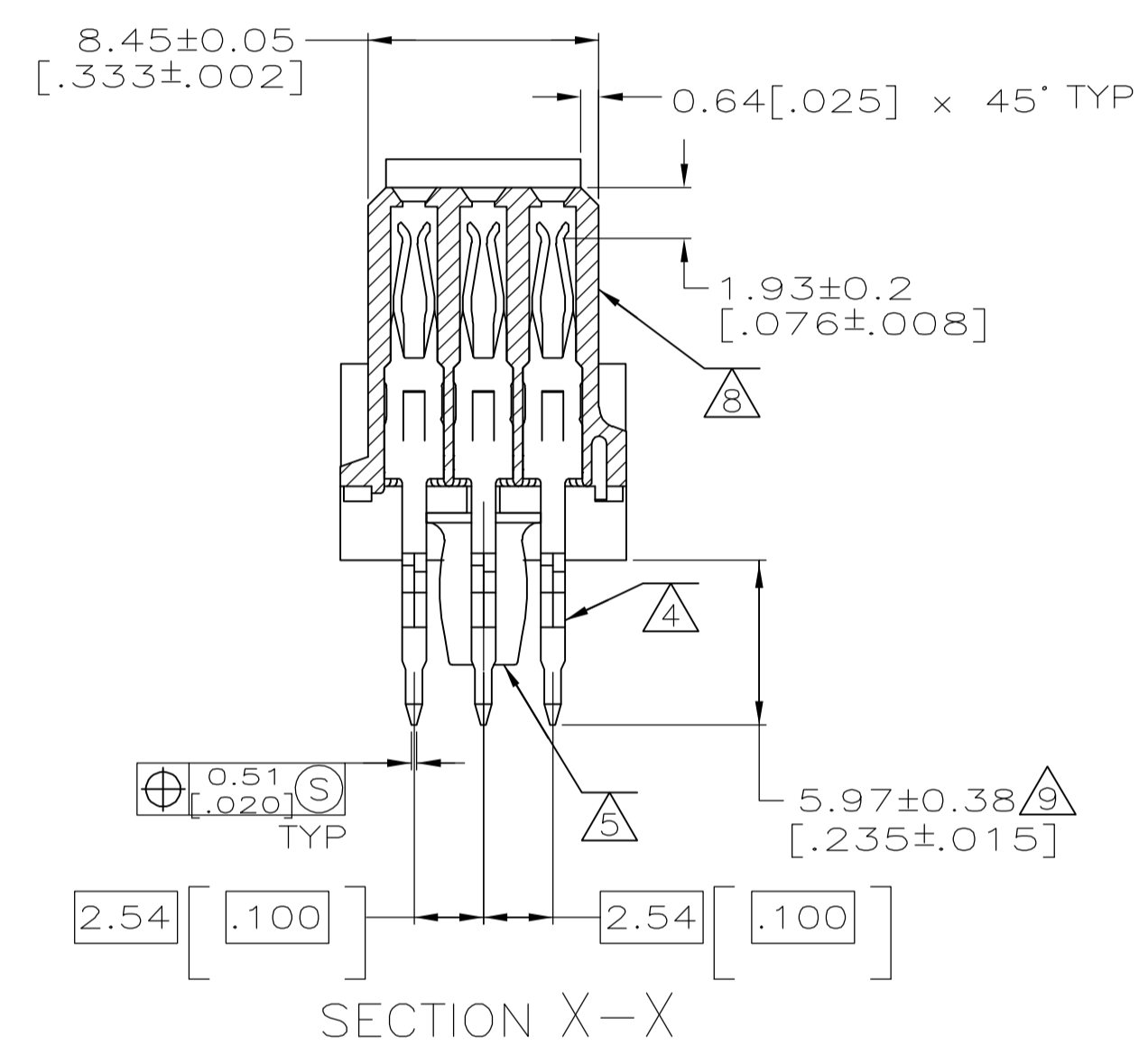
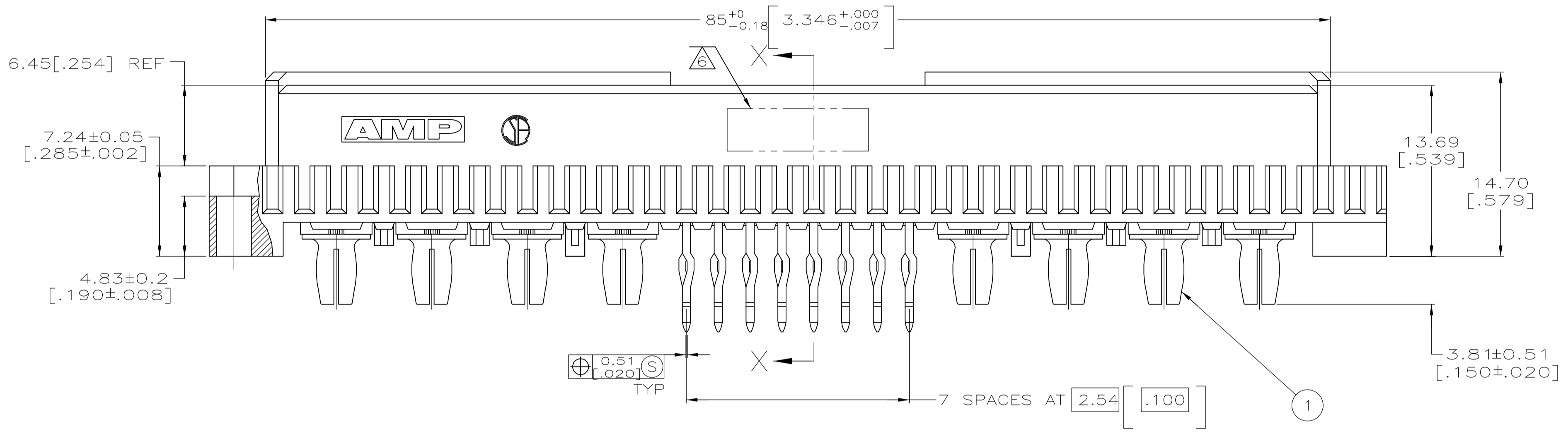
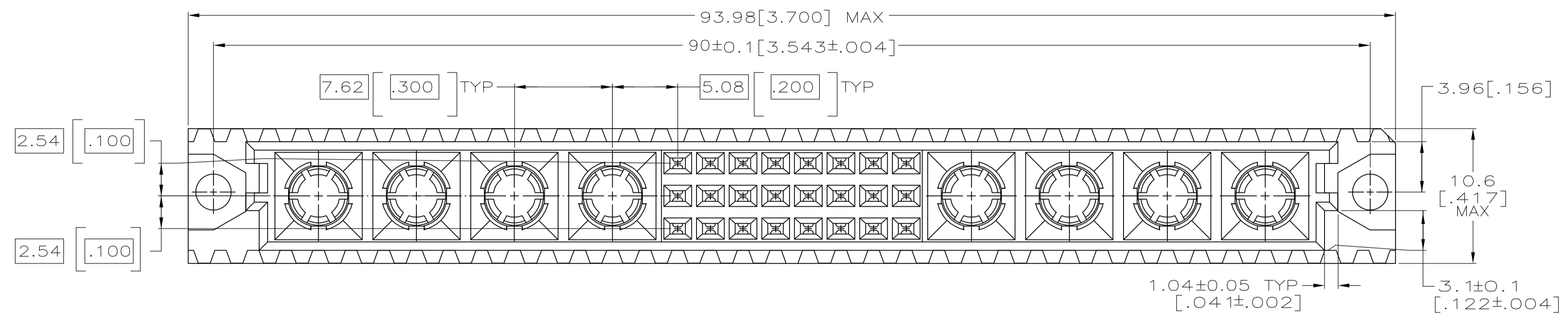


- ① HOUSING MATERIAL: GLASS-FILLED POLYESTER. COLOR: GRAY.
- ② CONTACT MATERIAL: PHOSPHOR BRONZE.
- ③ POWER CONTACT MATERIAL: BERYLLIUM COPPER.
- ④ CONTACT FINISH: DIN 41612 CLASS 2 IN CONTACT AREA. TIN-LEAD PLATE ON POSTS.
- ⑤ POWER CONTACT FINISH: DIN 41612 CLASS 2 ALL OVER.
- ⑥ PART NUMBER AND DATE CODE HOT STAMPED IN THIS APPROXIMATE AREA.
- ⑦ ACTION PIN POSTS REQUIRE 1.57[.062] MINIMUM THICK PC BOARD. RECOMMENDED PC BOARD DRILLED HOLES ARE  $\phi 1.15 \pm 0.025$  [.0453 ± .0010] WITH 0.02-0.08 [.001-.003] COPPER AND 0.008 [.0003] MINIMUM TIN-LEAD PLATING. FINISHED HOLE AFTER PLATING IS  $\phi 1.02 \pm 0.08$  [.040 ± .003].
- ⑧ HOT STAMPING ON THIS SIDE.
- ⑨ TAIL LENGTH AFTER SEATING IN PC BOARD.
- ⑩ POWER CONTACTS REQUIRE  $3.13 \pm 0.08$  [.123 ± .003] DIAMETER DRILLED HOLE WITH  $0.05 \pm 0.25$  [.002 ± .001] THICK COPPER AND 0.0127 [.0005] MINIMUM TIN-LEAD PLATING. FINISHED HOLE SIZE IS  $3.0 \pm 0.08$  [.118 ± .003].



OBSOLETE	2,5,8,11,22,25,28,31	B	8	148370-3
	2,5,8,11,22,25,28,31	B	8	148370-2
	2,5,11,22,25,28,31	B	7	148370-1
	POSITIONS LOADED	ROWS	NO. OF POWER CONTACTS LOADED	PART NUMBER

13-20	C	8	148370-3
NONE	B	0	OBSOLETE
13-20	A	8	148370-2
13-20	C	8	148370-2
13-20	B	8	148370-2
13-20	A	8	148370-1
13-20	C	8	148370-1
13-20	B	8	148370-1
13-20	A	8	148370-1
	POSITIONS LOADED	ROWS	NO. OF SIGNAL CONTACTS LOADED

8	148370-3
8	148370-2
7	148370-1
⑩ POWER CONTACTS NO REQ'D	PART NUMBER

THIS DRAWING IS A CONTROLLED DOCUMENT.

DIMENSIONS:	TOLERANCES UNLESS OTHERWISE SPECIFIED:	DIN L BRINER 4/15/97	tyco Tyco Electronics Corporation
mm	0 PLC ± -	CHK R PATTERSON 4/15/97	Harrisburg, PA 17105-3608
	1 PLC ± -	APVD R PATTERSON 4/15/97	RECEPTACLE ASSEMBLY, EUROCARD, TYPE M, 24 POSITION
	2 PLC ± 0.13[.005]	PRODUCT SPEC	
	3 PLC ± -	APPLICATION SPEC	
	4 PLC ± -	WEIGHT	
	ANGLES ± -	CUSTOMER DRAWING	
MATERIAL:	HOUSING: ① CONTACT: ②	SIZE	SCALE 4:1
CONTACT: ③	POWER CONTACT: ④	AGE CODE	SHEET 1 of 1
		DRAWING NO	REV G
		148370	



Компания «ЭлектроПласт» предлагает заключение долгосрочных отношений при поставках импортных электронных компонентов на взаимовыгодных условиях!

Наши преимущества:

- Оперативные поставки широкого спектра электронных компонентов отечественного и импортного производства напрямую от производителей и с крупнейших мировых складов;
- Поставка более 17-ти миллионов наименований электронных компонентов;
- Поставка сложных, дефицитных, либо снятых с производства позиций;
- Оперативные сроки поставки под заказ (от 5 рабочих дней);
- Экспресс доставка в любую точку России;
- Техническая поддержка проекта, помощь в подборе аналогов, поставка прототипов;
- Система менеджмента качества сертифицирована по Международному стандарту ISO 9001;
- Лицензия ФСБ на осуществление работ с использованием сведений, составляющих государственную тайну;
- Поставка специализированных компонентов (Xilinx, Altera, Analog Devices, Intersil, Interpoint, Microsemi, Aeroflex, Peregrine, Syfer, Eurofarad, Texas Instrument, Miteq, Cobham, E2V, MA-COM, Hittite, Mini-Circuits, General Dynamics и др.);

Помимо этого, одним из направлений компании «ЭлектроПласт» является направление «Источники питания». Мы предлагаем Вам помощь Конструкторского отдела:

- Подбор оптимального решения, техническое обоснование при выборе компонента;
- Подбор аналогов;
- Консультации по применению компонента;
- Поставка образцов и прототипов;
- Техническая поддержка проекта;
- Защита от снятия компонента с производства.



#### Как с нами связаться

**Телефон:** 8 (812) 309 58 32 (многоканальный)

**Факс:** 8 (812) 320-02-42

**Электронная почта:** [org@eplast1.ru](mailto:org@eplast1.ru)

**Адрес:** 198099, г. Санкт-Петербург, ул. Калинина, дом 2, корпус 4, литера А.