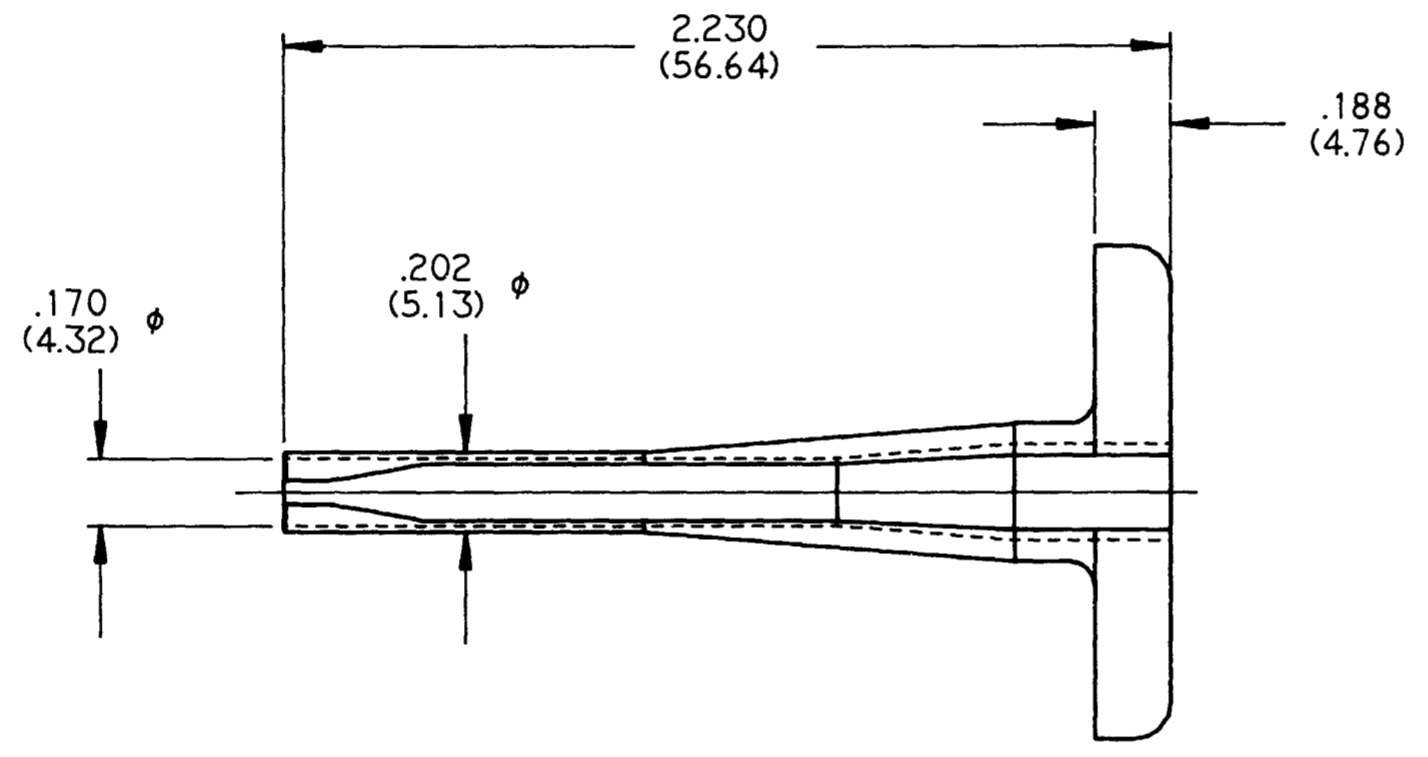


REV  
NC 0411-337-1205

| REVISIONS |                             |        |          |
|-----------|-----------------------------|--------|----------|
| SYM       | DESCRIPTION                 | DATE   | APPROVED |
| NC        | NEW RELEASE PER E.O. A14617 | 7-1-94 | R. Reed  |
|           |                             |        |          |
|           |                             |        |          |



- NOTES:
1. ALL DIMENSIONS ARE IN INCHES (METRIC).
  2. ALL DIMENSIONS ARE FOR REFERENCE ONLY.
  3. MATERIAL: PLASTIC, COLOR ORANGE.

|                  |                       |   |  |            |
|------------------|-----------------------|---|--|------------|
| SIGNATURE & DATE |                       | PROBE TOOL<br>EXTRACTION<br>SIZE 12<br>REDUCED 'E' SEAL<br><br>ENVELOPE | CP   | MATL. CODE |
| DR               | C. WOODRUFF 16 JUN 94 |   | <b>The Deutsch Company</b><br>DEUTSCH I.P.D.<br>37140 INDUSTRIAL AVE.<br>HEMET, CALIF. 92343 |            |
| CHK              | <i>[Signature]</i>    |   | <b>0411-337-1205</b>   |            |
| PE               | <i>[Signature]</i>    |   | DWG SIZE   | CODE 11139 |
| APPD             | R. Reed 7-1-94        |   | SHEET 1 OF 1   |            |
| SCALE            | NONE                  | WT  |  |            |



Компания «ЭлектроПласт» предлагает заключение долгосрочных отношений при поставках импортных электронных компонентов на взаимовыгодных условиях!

Наши преимущества:

- Оперативные поставки широкого спектра электронных компонентов отечественного и импортного производства напрямую от производителей и с крупнейших мировых складов;
- Поставка более 17-ти миллионов наименований электронных компонентов;
- Поставка сложных, дефицитных, либо снятых с производства позиций;
- Оперативные сроки поставки под заказ (от 5 рабочих дней);
- Экспресс доставка в любую точку России;
- Техническая поддержка проекта, помощь в подборе аналогов, поставка прототипов;
- Система менеджмента качества сертифицирована по Международному стандарту ISO 9001;
- Лицензия ФСБ на осуществление работ с использованием сведений, составляющих государственную тайну;
- Поставка специализированных компонентов (Xilinx, Altera, Analog Devices, Intersil, Interpoint, Microsemi, Aeroflex, Peregrine, Syfer, Eurofarad, Texas Instrument, Miteq, Cobham, E2V, MA-COM, Hittite, Mini-Circuits, General Dynamics и др.);

Помимо этого, одним из направлений компании «ЭлектроПласт» является направление «Источники питания». Мы предлагаем Вам помощь Конструкторского отдела:

- Подбор оптимального решения, техническое обоснование при выборе компонента;
- Подбор аналогов;
- Консультации по применению компонента;
- Поставка образцов и прототипов;
- Техническая поддержка проекта;
- Защита от снятия компонента с производства.



#### Как с нами связаться

**Телефон:** 8 (812) 309 58 32 (многоканальный)

**Факс:** 8 (812) 320-02-42

**Электронная почта:** [org@eplast1.ru](mailto:org@eplast1.ru)

**Адрес:** 198099, г. Санкт-Петербург, ул. Калинина, дом 2, корпус 4, литера А.