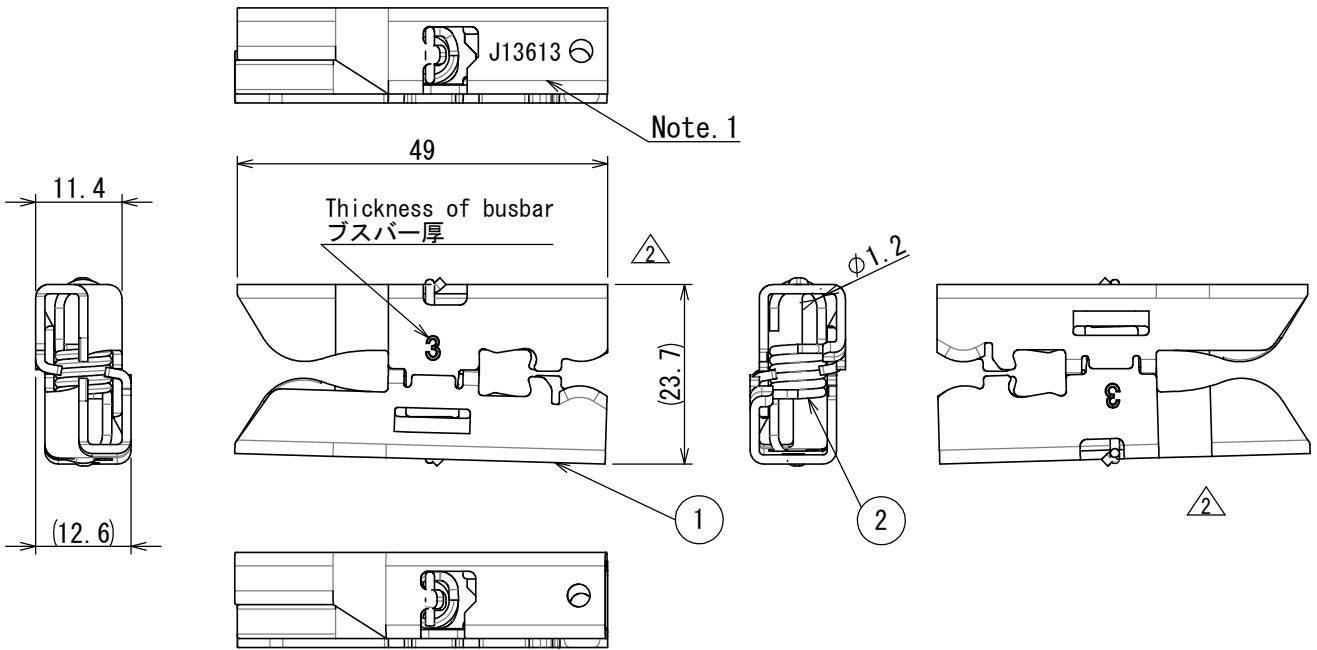


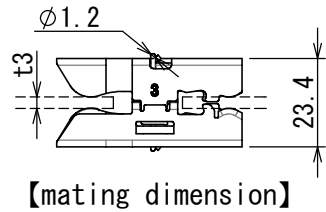
版数 VER.	年月日 DATE	CN NO.	変更内容 DESCRIPTION	製図 DR.	担当 CHK.	査閲 APPD.	承認 APPD.
2	20/AUG/2013	007181	REVISED FORM		T. EBISAWA	-	T. KUDOU
3	07/MAR/2014	009209	ADD A NOTE		T. EBISAWA	-	T. KUDOU



■命名法 (DESIGNATION)

**DW07 S 01 B AG ※**

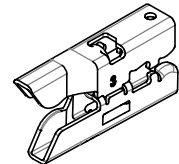
- モディファイNo. (Number of modify)
- めっき仕様: 銀 (silver plating)
- 接続先: ブスバー (connection :busbar)
- 芯数 (No. of contacts)
- S : ソケット (socket)
- シリーズ名 (series)



注1. 図示の箇所にロットNo. を表示. (表示方向は任意) △3  
 Note.1 Production lot number is marked as indicated.  
 The displayed direction is arbitrary △3

**J 13 6 13**

- 生産日 (DAY)
- 月 (10月:0, 11月:X, 12月:Y) (MONTH OCT:0, NOV:X, DEC:Y)
- 年 (西暦下2桁) Yaer - Lower 2 digits of A.D.
- 製造コード (PRODUCT CODE)



【reference view】

注2. 取扱説明書は下記資料を参照してください。  
 Note.2 The instruction manual is the following document.  
 ・ J AHL-30309 : DW07 SERIES (handling guide)  
 ・ J AHL-30309-1 : DW07 SERIES -Ag plating (technical guide)

**特別管理品目**  
 SPECIAL CONTROL ITEM  
**Li電池**

2	HELICAL EXTENSION SPRING	1	STAINLESS STEEL	-	-
1	CONTACT	2	COPPER ALLOY	SILVER PLATING	-
符号 NO.	名称 DESCRIPTION	個数 QTY.	材料 MATERIAL	仕上 FINISH	備考 REMARKS

仕様書 (SPECIFICATION)		第1版 (ORIGINAL DATE)		名称 (TITLE)		日本航空電子工業株式会社	
JACS-30309 (Note. 2)		13/JUN/2013		DW07S01BAG1		Reference Only	
一般公差 (GENERAL TOLERANCE)		製図 DR.		(Busbar: t3.0 mm)		JAE JAPAN AVIATION ELECTRONICS INDUSTRY, LTD.	
寸法 (DIMENSION)		担当 CHK.		T. EBISAWA		図面番号 (DRAWING NO.)	
角度 (ANGLES)		査閲 APPD.		-			
単位 (UNIT) : mm		承認 APPD.		T. KUDOU		SJ114199	
		シリーズ (SERIES)		尺度 (SCALE)		版数 (VER.)	
		DW07		1 : 1		3	

DCF-C-211H(12.08)

S/W

WISDOM承認 2014/03/07



Компания «ЭлектроПласт» предлагает заключение долгосрочных отношений при поставках импортных электронных компонентов на взаимовыгодных условиях!

Наши преимущества:

- Оперативные поставки широкого спектра электронных компонентов отечественного и импортного производства напрямую от производителей и с крупнейших мировых складов;
- Поставка более 17-ти миллионов наименований электронных компонентов;
- Поставка сложных, дефицитных, либо снятых с производства позиций;
- Оперативные сроки поставки под заказ (от 5 рабочих дней);
- Экспресс доставка в любую точку России;
- Техническая поддержка проекта, помощь в подборе аналогов, поставка прототипов;
- Система менеджмента качества сертифицирована по Международному стандарту ISO 9001;
- Лицензия ФСБ на осуществление работ с использованием сведений, составляющих государственную тайну;
- Поставка специализированных компонентов (Xilinx, Altera, Analog Devices, Intersil, Interpoint, Microsemi, Aeroflex, Peregrine, Syfer, Eurofarad, Texas Instrument, Miteq, Cobham, E2V, MA-COM, Hittite, Mini-Circuits, General Dynamics и др.);

Помимо этого, одним из направлений компании «ЭлектроПласт» является направление «Источники питания». Мы предлагаем Вам помощь Конструкторского отдела:

- Подбор оптимального решения, техническое обоснование при выборе компонента;
- Подбор аналогов;
- Консультации по применению компонента;
- Поставка образцов и прототипов;
- Техническая поддержка проекта;
- Защита от снятия компонента с производства.



#### Как с нами связаться

**Телефон:** 8 (812) 309 58 32 (многоканальный)

**Факс:** 8 (812) 320-02-42

**Электронная почта:** [org@eplast1.ru](mailto:org@eplast1.ru)

**Адрес:** 198099, г. Санкт-Петербург, ул. Калинина, дом 2, корпус 4, литера А.