

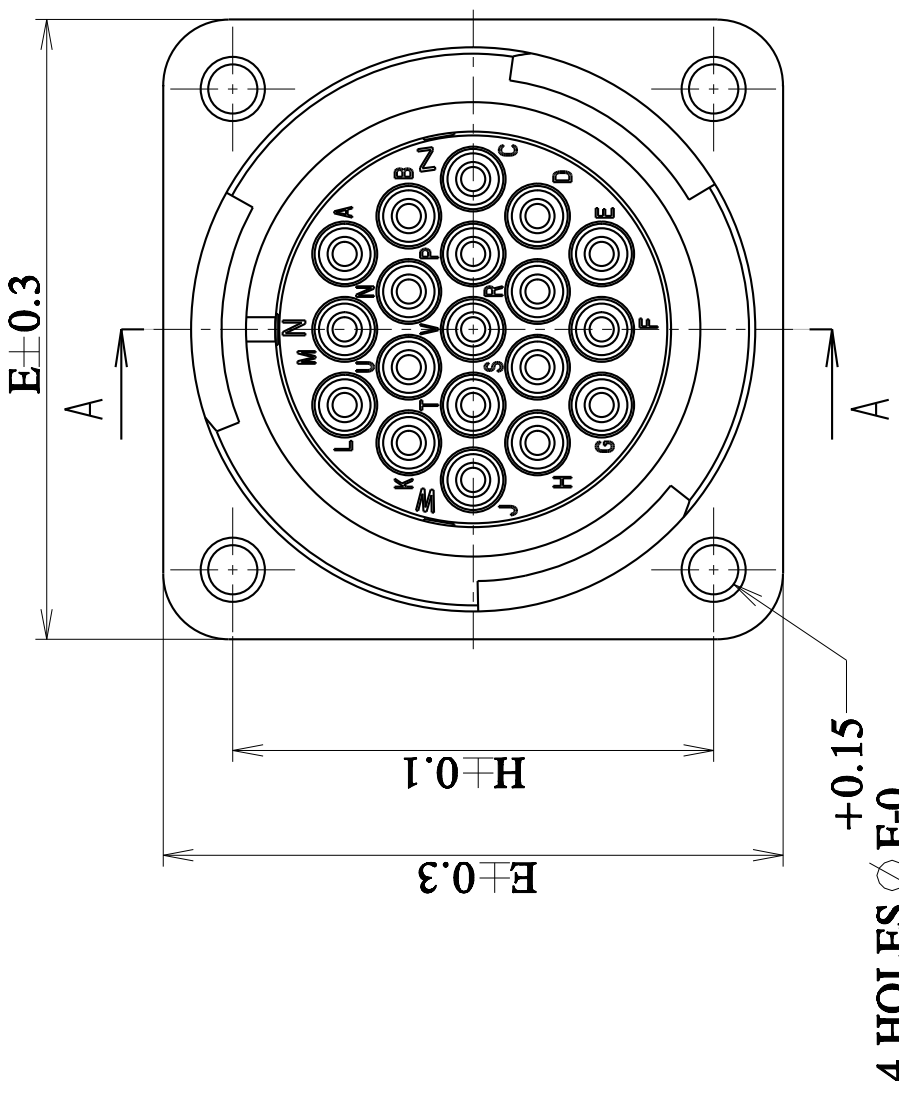
A B C D E F G H

4

3

2

1

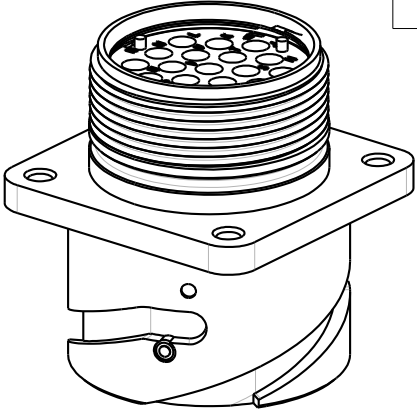


4 HOLES  $\phi$  F-0 +0.15  
4 Trous  $\phi$  F-0 +0.15

PART NUMBER'S EXAMPLE  
exemple de référence

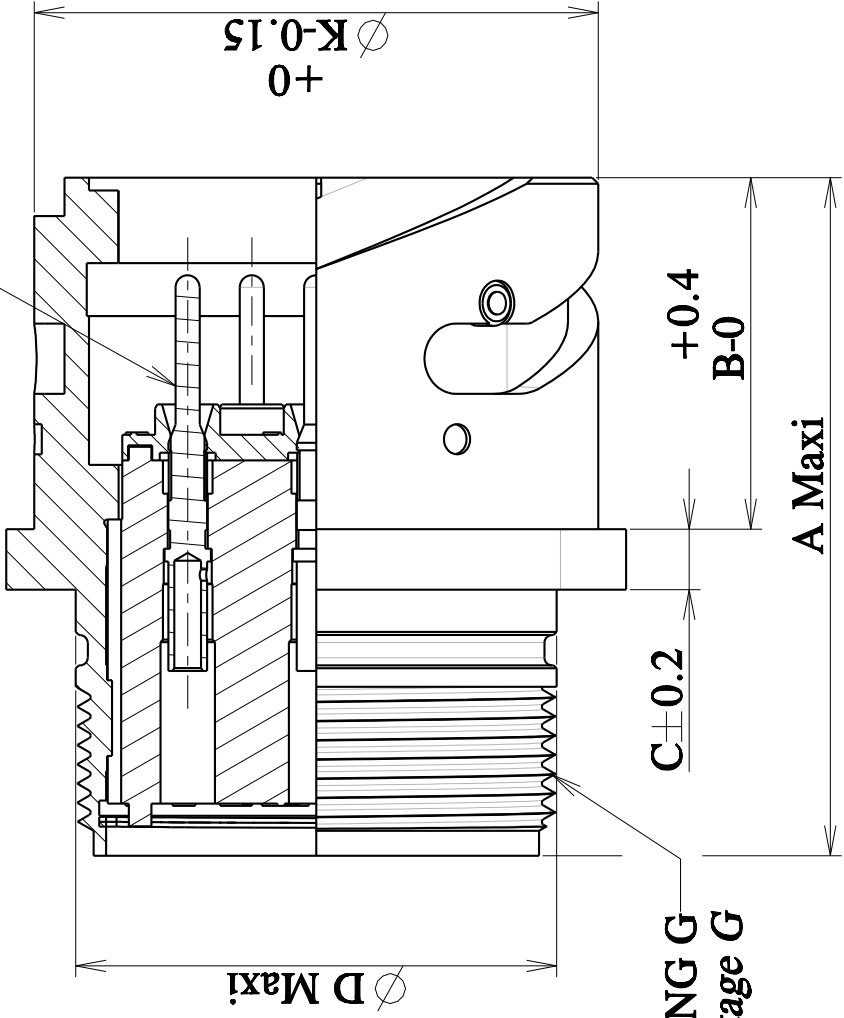
VGE1 B \* \* \* \* P \*  
SHELL SIZE  
taille boîtier

LAYOUT arrangement  
INSERT ORIENTATION  
orientation de l'insert



THREADING G  
Filetage G

COUPE A - A  
SEE NOTA



Nota : Connector delivered without pin  
Connecteur livré sans contacts

CUSTOMER DRAWING/PLAN CLIENT

SHELL SIZE taille boîtier	A max	B 0/+0.4	C +/-0.2	$\phi$ D max	E +/-0.3	$\phi$ F 0/+0.15	THREADING G Class 2A filetage G	H +/-0.1	$\phi$ K -0.15 / 0
18	45.50	23.05	4.00	25.50	35.00	3.25	1" x 20 UNEF	27.00	30.80
20	45.50	23.05	4.00	28.70	38.00	3.25	1 1/8" x 18 UNEF	29.40	34.20
22	45.50	23.05	4.00	31.90	41.00	3.25	1 1/4" x 18 UNEF	31.80	37.40
24	45.50	23.05	4.00	35.20	44.50	3.75	1 3/8" x 18 UNEF	34.90	40.90
28	48	24.05	4.00	41.50	50.80	3.75	1 5/8" x 18 UNE	39.70	46.70
32	48	24.05	4.00	47.90	57.00	4.35	1 7/8" x 16 UN	44.50	53.40
36	48	24.05	4.00	52.50	63.50	4.35	2 1/16" x 16 UNS	49.20	59.60
40	48	24.05	4.00	59.00	70.00	4.35	2 5/16" x 16 UN	55.50	65.60

Updated drawing		---	
ISS	DATE	Latest modification - by:	MOD N°
04/11/06	Mise à jour du plan	SORIN V.	--
Designed by:	LEGER P.	Date: 13/01/03	Type of drawing: Definition (D)
Checked by:	SEE DISTRIBUTION LIST	Date:	SEE DISTRIBUTION LIST
TITLE		RECEPTACLE MALE-CONNECTORS VGEI	
		EMBASE MALE-CONNECTEURS VGEI	
Scale	General angular	MATERIAL	--
2/1	Tolerances: ±	General machining	Ra 3.2
	General linear	surface texture	✓
	Tolerances ±0.5	Geometrical Tolerances See NF E 04-552	
PROJECT		VGEI	
<p><b>SOURIAU</b> Route Nationale 23 72470 CHAMPAGNE Tel. (33)02.43.54.35.00</p>			
<p>This document is the property of SOURIAU It must not be reproduced or communicated without permission</p>			
FORMAT	A3	SOURIAU DRG N°	VGEI-0081A-C
SHEET	1/1		



Компания «ЭлектроПласт» предлагает заключение долгосрочных отношений при поставках импортных электронных компонентов на взаимовыгодных условиях!

Наши преимущества:

- Оперативные поставки широкого спектра электронных компонентов отечественного и импортного производства напрямую от производителей и с крупнейших мировых складов;
- Поставка более 17-ти миллионов наименований электронных компонентов;
- Поставка сложных, дефицитных, либо снятых с производства позиций;
- Оперативные сроки поставки под заказ (от 5 рабочих дней);
- Экспресс доставка в любую точку России;
- Техническая поддержка проекта, помощь в подборе аналогов, поставка прототипов;
- Система менеджмента качества сертифицирована по Международному стандарту ISO 9001;
- Лицензия ФСБ на осуществление работ с использованием сведений, составляющих государственную тайну;
- Поставка специализированных компонентов (Xilinx, Altera, Analog Devices, Intersil, Interpoint, Microsemi, Aeroflex, Peregrine, Syfer, Eurofarad, Texas Instrument, Miteq, Cobham, E2V, MA-COM, Hittite, Mini-Circuits, General Dynamics и др.);

Помимо этого, одним из направлений компании «ЭлектроПласт» является направление «Источники питания». Мы предлагаем Вам помощь Конструкторского отдела:

- Подбор оптимального решения, техническое обоснование при выборе компонента;
- Подбор аналогов;
- Консультации по применению компонента;
- Поставка образцов и прототипов;
- Техническая поддержка проекта;
- Защита от снятия компонента с производства.



#### Как с нами связаться

**Телефон:** 8 (812) 309 58 32 (многоканальный)

**Факс:** 8 (812) 320-02-42

**Электронная почта:** [org@eplast1.ru](mailto:org@eplast1.ru)

**Адрес:** 198099, г. Санкт-Петербург, ул. Калинина, дом 2, корпус 4, литера А.