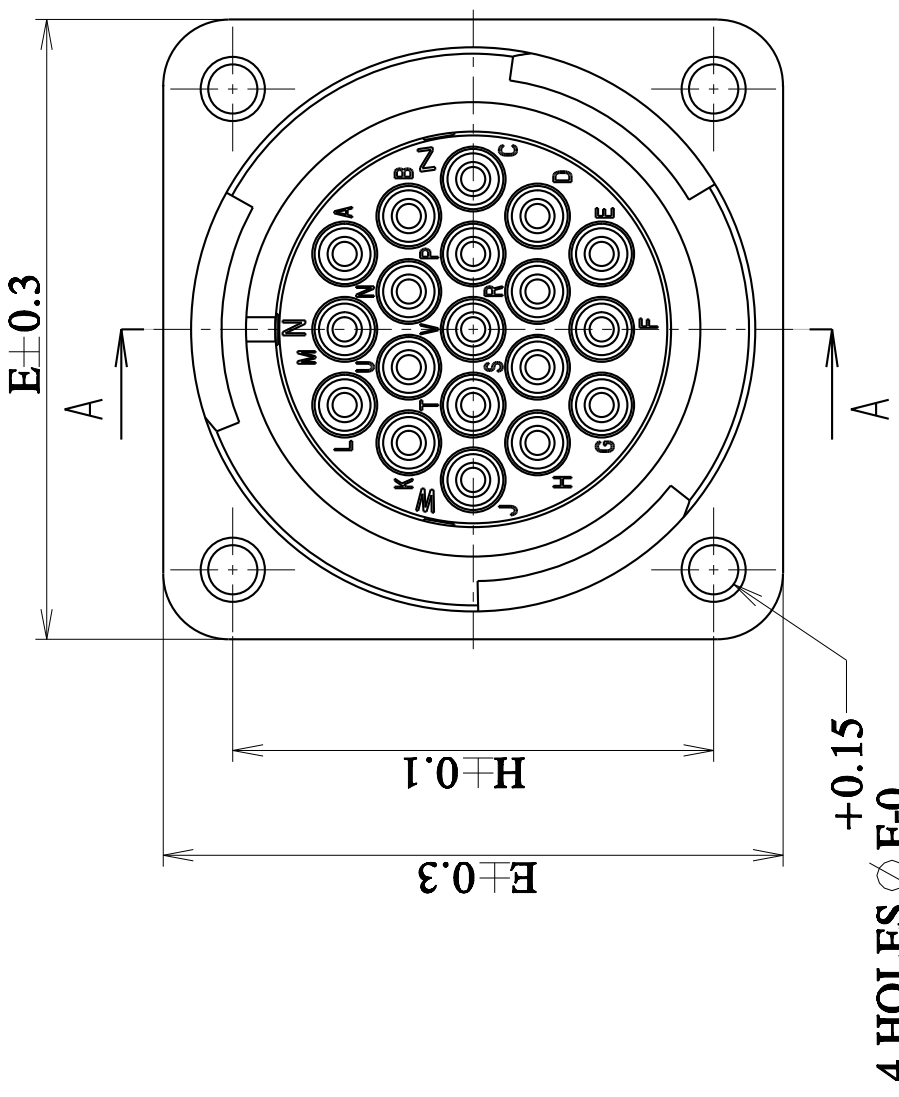
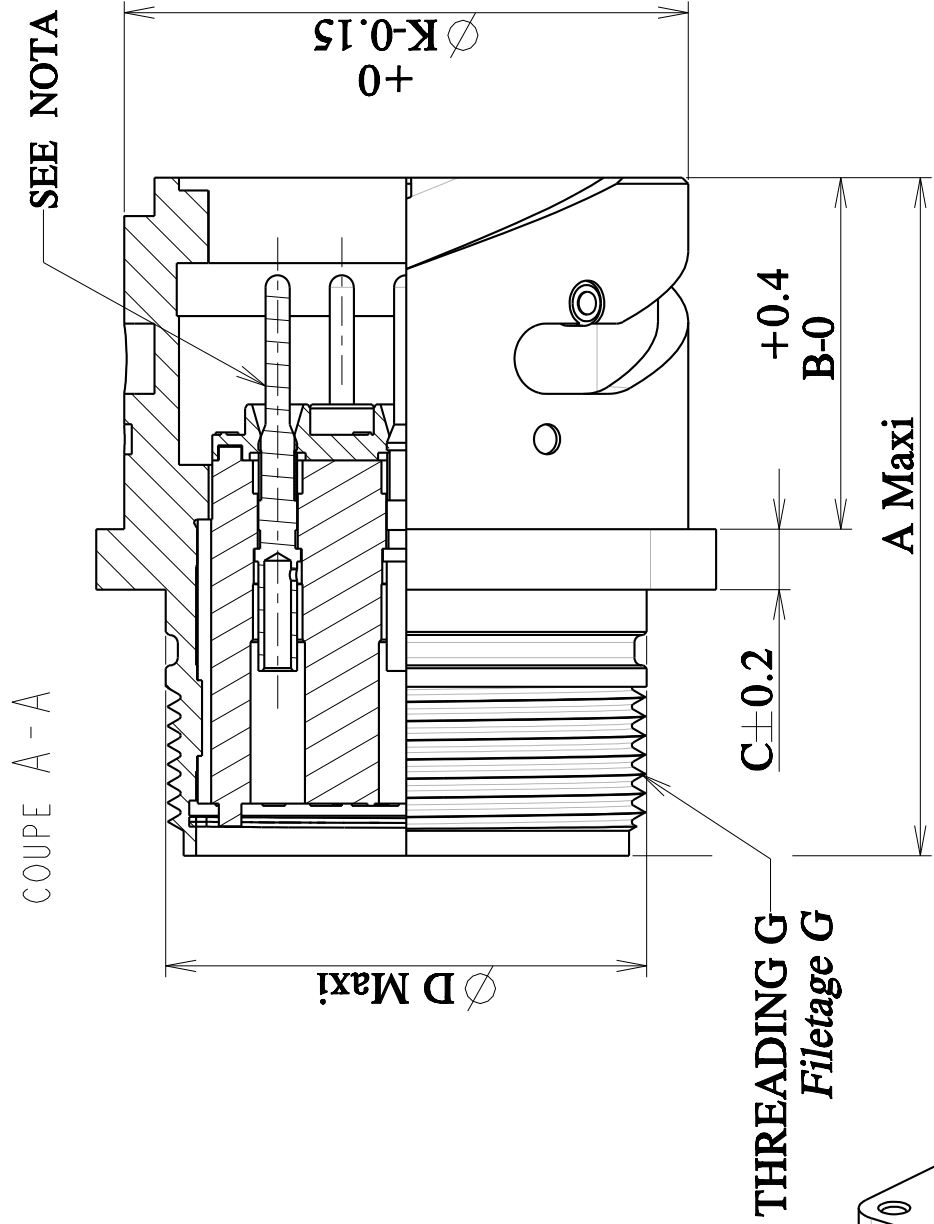
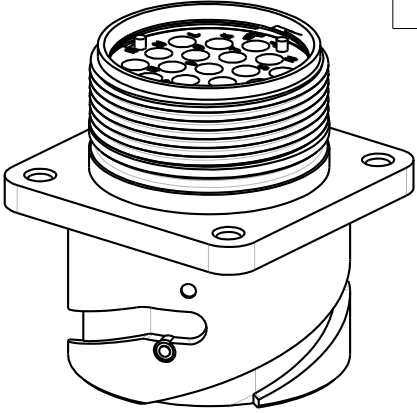


A B C D E F G H



PART NUMBER'S EXAMPLE
exemple de référence
VGE1 B * * * * P * *
SHELL SIZE
taille boîtier

LAYOUT arrangement
INSERT ORIENTATION
orientation de l'insert



Nota : Connector delivered without pin
Connecteur livré sans contacts

CUSTOMER DRAWING/PLAN CLIENT

SHELL SIZE <i>taille boîtier</i>	A	B	C	ϕ D	E	ϕ F	THREADING G Class 2A <i>filetage G</i>	H	ϕ K
18	45.50	23.05	4.00	25.50	35.00	3.25	1" x 20 UNEF	27.00	30.80
20	45.50	23.05	4.00	28.70	38.00	3.25	1 1/8" x 18 UNEF	29.40	34.20
22	45.50	23.05	4.00	31.90	41.00	3.25	1 1/4" x 18 UNEF	31.80	37.40
24	45.50	23.05	4.00	35.20	44.50	3.75	1 3/8" x 18 UNEF	34.90	40.90
28	48	24.05	4.00	41.50	50.80	3.75	1 5/8" x 18 UNE	39.70	46.70
32	48	24.05	4.00	47.90	57.00	4.35	1 7/8" x 16 UN	44.50	53.40
36	48	24.05	4.00	52.50	63.50	4.35	2 1/16" x 16 UNS	49.20	59.60
40	48	24.05	4.00	59.00	70.00	4.35	2 5/16" x 16 UN	55.50	65.60

Updated drawing	---	
Mise à jour du plan	SORIN V.	MOD N°
DATE	Latest modification - by:	
04/11/06	LEGER P.	
ISS	Date: 13/01/03	Type of drawing: Definition (D)
Designed by:	SEE DISTRIBUTION LIST Date: SEE DISTRIBUTION LIST	
Checked by:	RECEPTACLE MALE-CONNECTORS VGEI	
TITLE	EMBASE MALE-CONNECTEURS VGEI	
Scale	General angular	MATERIAL
2/1	Tolerances: ±	---
	General linear	General machining
	Tolerances ±0.5	surface texture
	Geometrical Tolerances	PROJECT
	See NF E 04-552	VGEI
This document is the property of SOURIAU. It must not be reproduced or communicated without permission.		
FORMAT	SOURIAU DRG N°	SHEET
A3	VGEI-0081A-C	1/1



Компания «ЭлектроПласт» предлагает заключение долгосрочных отношений при поставках импортных электронных компонентов на взаимовыгодных условиях!

Наши преимущества:

- Оперативные поставки широкого спектра электронных компонентов отечественного и импортного производства напрямую от производителей и с крупнейших мировых складов;
- Поставка более 17-ти миллионов наименований электронных компонентов;
- Поставка сложных, дефицитных, либо снятых с производства позиций;
- Оперативные сроки поставки под заказ (от 5 рабочих дней);
- Экспресс доставка в любую точку России;
- Техническая поддержка проекта, помощь в подборе аналогов, поставка прототипов;
- Система менеджмента качества сертифицирована по Международному стандарту ISO 9001;
- Лицензия ФСБ на осуществление работ с использованием сведений, составляющих государственную тайну;
- Поставка специализированных компонентов (Xilinx, Altera, Analog Devices, Intersil, Interpoint, Microsemi, Aeroflex, Peregrine, Syfer, Eurofarad, Texas Instrument, Miteq, Cobham, E2V, MA-COM, Hittite, Mini-Circuits, General Dynamics и др.);

Помимо этого, одним из направлений компании «ЭлектроПласт» является направление «Источники питания». Мы предлагаем Вам помощь Конструкторского отдела:

- Подбор оптимального решения, техническое обоснование при выборе компонента;
- Подбор аналогов;
- Консультации по применению компонента;
- Поставка образцов и прототипов;
- Техническая поддержка проекта;
- Защита от снятия компонента с производства.



Как с нами связаться

Телефон: 8 (812) 309 58 32 (многоканальный)

Факс: 8 (812) 320-02-42

Электронная почта: org@eplast1.ru

Адрес: 198099, г. Санкт-Петербург, ул. Калинина, дом 2, корпус 4, литера А.