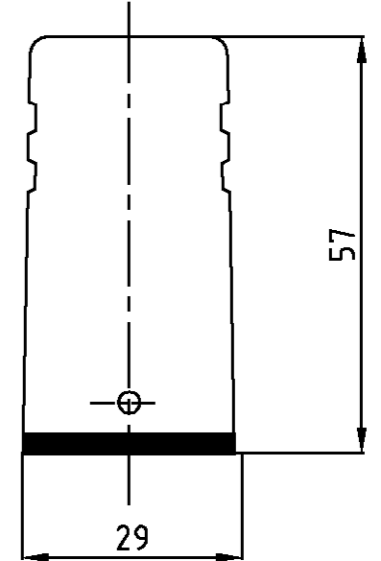
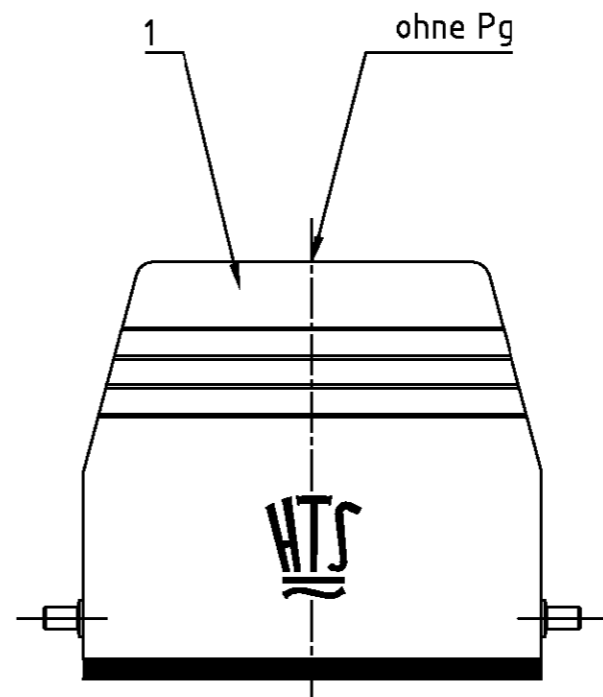
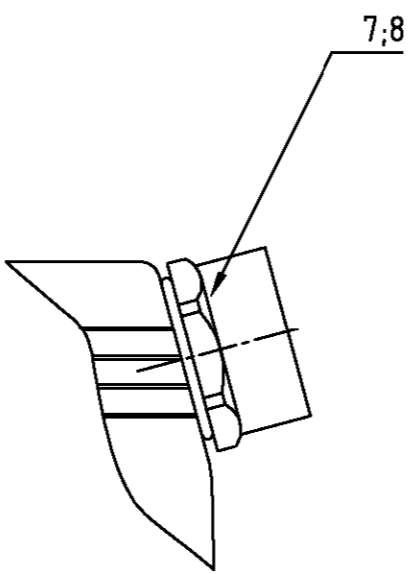
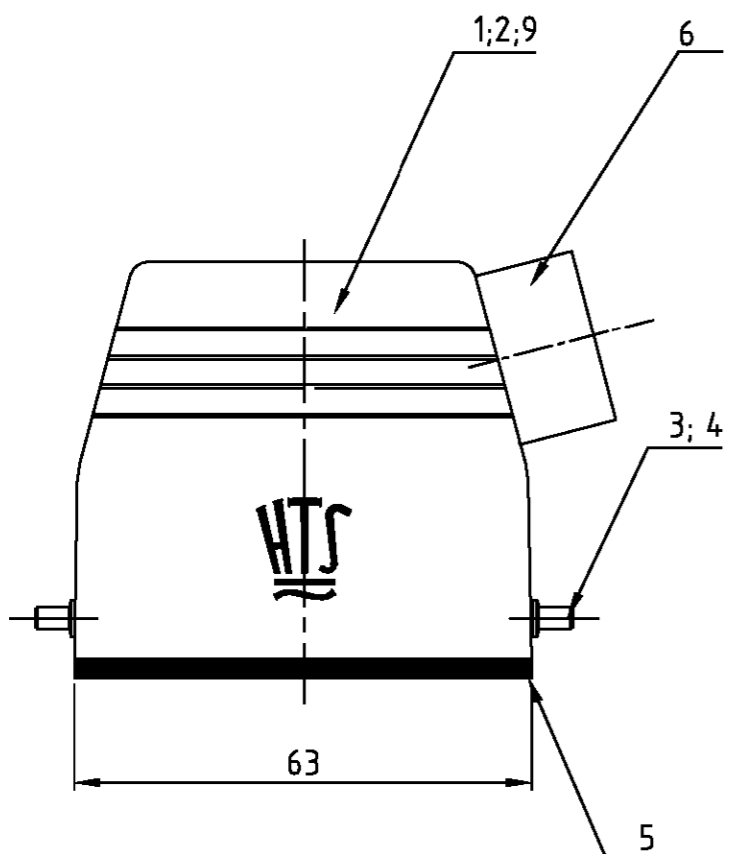


LOC	DIST	REVISIONS ÄNDERUNGEN		
A1	-	P	LTR	DATE
PROJEKT NR.:		DESCRIPTION BESCHREIBUNG		DWN
-		PN 0-1 ist neu Eg00-0447-03 PN 0-1 new		APVD
				10.02.03
				SR
				SM



Notes:

- ① Material: Housing: aluminium diecasting alloy  
Seals: Neoprene
- ② Surface: - aluminiumoxid + Varnisch black  
- grey
- ③ Varnish on the inside not necessarily

Bemerkungen:

- ① Material: Gehäuse: Alu-Druckguß-Legierung  
Dichtung: Neoprene
- ② Oberfläche: - Aluminiumoxid + Lackierung schwarz  
- grau
- ③ Lackierung im Gehäuseinnere ist nicht notwendig

OBSOLETE								
1	-	-	Steckergehäuse HA 10	Aluminium/ALU	-	grau/grey	9	ohne Pg
-	1	-	O-Ring	Neoprene	-	schwarz/black	8	Pg16
-	1	-	6-kt-Zwischenstutzen	Messing	vernickelt	-	7	Pg16
-	1	1	Zwischenstutzen	Messing	vernickelt	-	6	Pg16
-	1	1	Profildichtung	Neoprene	-	schwarz/black	5	-
-	2	-	Bügelbolzen	V2A	blank/even	-	4	-
2	-	2	Bügelbolzen	Stahl/steel	verzinkt	blau/blue	3	-
-	1	-	Steckergehäuse HA 10	Aluminium/ALU	Aluminiumoxid	schwarz/black	2	-
-	-	1	Steckergehäuse HA 10	Aluminium/ALU	-	grau/grey	1	-
0-1	2-7	1-7	DESCRIPTION / BENENNUNG	MATERIAL	SURFACE / OBERFLÄCHE	COLOR / FARBE	ITEM NO. POS.	REMARKS / BEMERKUNGEN

HA.10.ST  
 HA-K-10.STS.1.16.Z  
 HA.10.STS.1.16.Z

ORDERING TEXT / BESTELLTTEXT

DIMENSIONS:  
 DIMENSIONEN:  
 mm

MATERIAL

TOLERANCES UNLESS  
 OTHERWISE SPECIFIED:  
 ALLGEMEINTOLERANZEN

n. ISO 8015  
 n. ISO 2768 - mH -E  
 n. DIN 16901 - 140

0 PLC  
 1 PLC  
 2 PLC  
 3 PLC

ANGLES / WINKEL #-  
 FINISH / OBERFLÄCHE/FARBE

DWN  
 Schneider 24.02.2000

CHK  
 Schweiger 24.02.2000

APVD  
 -

PRODUCT SPEC  
 PRODUKTSPEZ.  
 108-74009

APPLICATION SPEC  
 VERARBEITUNGSSPEZ.  
 114-74001

WEIGHT  
 GEWICHT -

CUSTOMER DRAWING

**AMP** HTS Elektrotechnik  
 53819 Neunkirchen, Germany

NAME  
 Hood  
 Stckergehäuse HA.10.STS.1.16.Z

SIZE  
 A3

CAGE CODE  
 00779

DRAWING NO  
 ZEICHNUNGS-NR.  
 C=1102116

RESTRICTED TO  
 NUR FUER  
 -

MASSTAB 1:1  
 BLATT 1 OF 1  
 REV A3



Компания «ЭлектроПласт» предлагает заключение долгосрочных отношений при поставках импортных электронных компонентов на взаимовыгодных условиях!

Наши преимущества:

- Оперативные поставки широкого спектра электронных компонентов отечественного и импортного производства напрямую от производителей и с крупнейших мировых складов;
- Поставка более 17-ти миллионов наименований электронных компонентов;
- Поставка сложных, дефицитных, либо снятых с производства позиций;
- Оперативные сроки поставки под заказ (от 5 рабочих дней);
- Экспресс доставка в любую точку России;
- Техническая поддержка проекта, помощь в подборе аналогов, поставка прототипов;
- Система менеджмента качества сертифицирована по Международному стандарту ISO 9001;
- Лицензия ФСБ на осуществление работ с использованием сведений, составляющих государственную тайну;
- Поставка специализированных компонентов (Xilinx, Altera, Analog Devices, Intersil, Interpoint, Microsemi, Aeroflex, Peregrine, Syfer, Eurofarad, Texas Instrument, Miteq, Cobham, E2V, MA-COM, Hittite, Mini-Circuits, General Dynamics и др.);

Помимо этого, одним из направлений компании «ЭлектроПласт» является направление «Источники питания». Мы предлагаем Вам помощь Конструкторского отдела:

- Подбор оптимального решения, техническое обоснование при выборе компонента;
- Подбор аналогов;
- Консультации по применению компонента;
- Поставка образцов и прототипов;
- Техническая поддержка проекта;
- Защита от снятия компонента с производства.



#### Как с нами связаться

**Телефон:** 8 (812) 309 58 32 (многоканальный)

**Факс:** 8 (812) 320-02-42

**Электронная почта:** [org@eplast1.ru](mailto:org@eplast1.ru)

**Адрес:** 198099, г. Санкт-Петербург, ул. Калинина, дом 2, корпус 4, литера А.