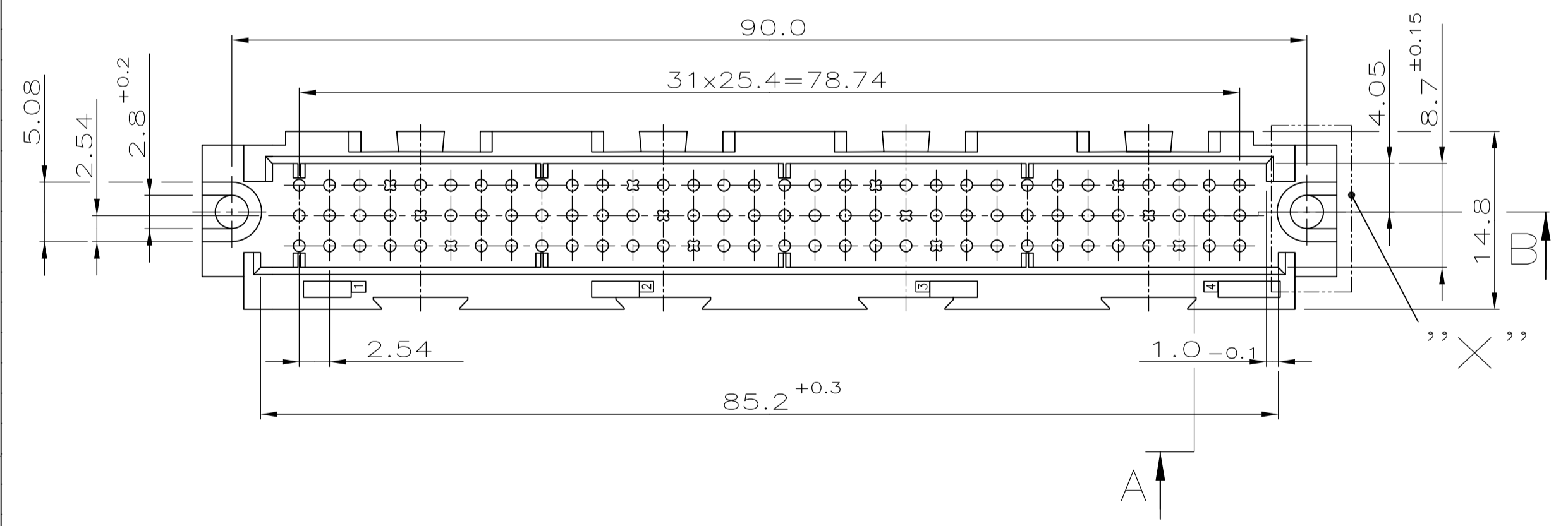
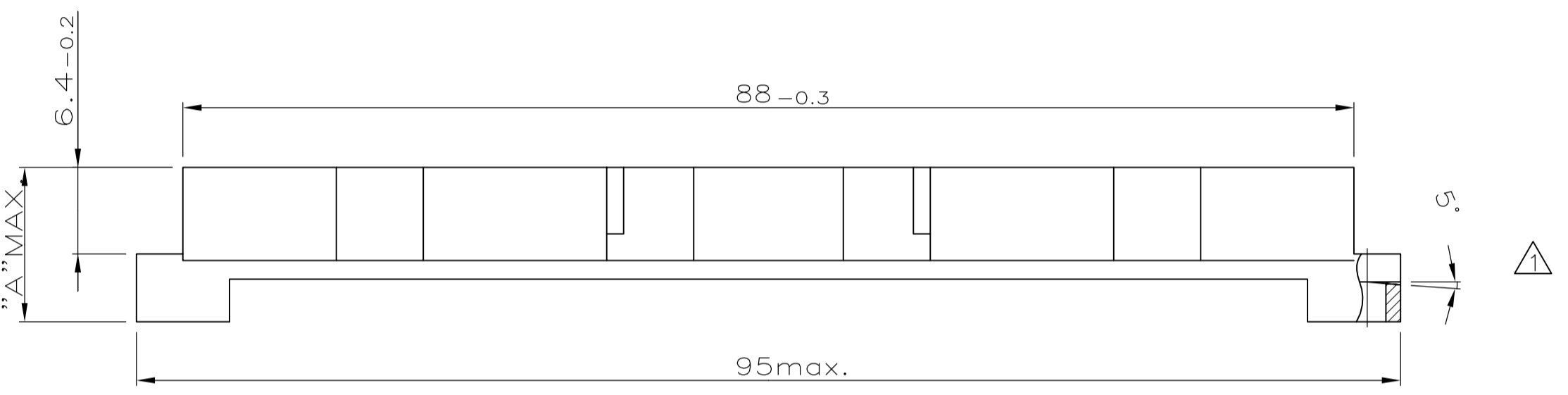
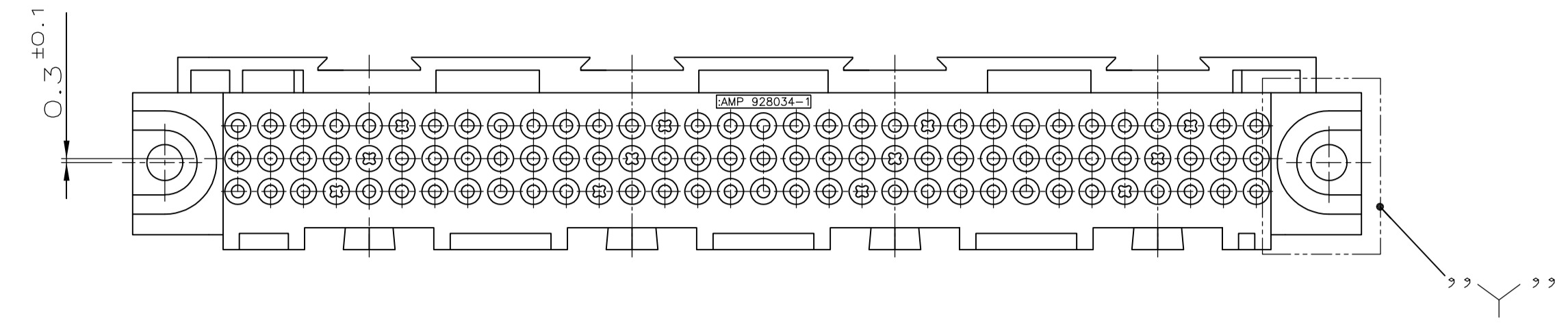


LOC		DIST		REVISIONS			
P	LTR	DESCRIPTION	DATE	DWN	APVD		
C		COLOR CHANGE TO BLACK, DIM 8.7 -TOL CHANGE	21MAY2014	PS	JK		



-1 WIE GEZEICHNET

- △ BEIDE FLANSCH
- △ OBSOLETE PARTS: OBSOLETE CIS STREAMLINING PER D.RENAUD/D.SINISI
- △ OBSOLETE

EINZELHEIT "Y" △				
VERSION A	VERSION B	VERSION C	VERSION D	

SCHNITT A-B △				
VERSION A	VERSION B	VERSION C	VERSION D	VERSION E

EINZELHEIT "X" △				
VERSION A	VERSION B	VERSION C	VERSION D	VERSION E
POLARISIERUNG △		TEILUNGSRIPPEN		
A	B	 		

USED ON	POLARISIERUNG	TEILUNGSRIPPEN	SCHNITT A-B	EINZELHEIT "Y"	EINZELHEIT "X"	MASS "B"	MASS "A"	FARBE	BESTELL-NUMMER
B	NEIN	E	A	E	10.25	18.25	GRAU	9-928034-4	△
B	JA	E	A	E	10.25	18.25	GRAU	9-928034-3	△
A	NEIN	E	A	E	10.25	18.25	GRAU	9-928034-2	△
A	JA	E	A	E	10.25	18.25	GRAU	9-928034-1	△
B	NEIN	A	A	E	3.6	11.6	GRAU	8-928034-4	△
B	JA	A	A	E	3.6	11.6	GRAU	8-928034-3	△
A	NEIN	A	A	E	3.6	11.6	GRAU	8-928034-2	△
A	JA	A	A	E	3.6	11.6	GRAU	8-928034-1	△
B	NEIN	E	A	D	3.6	11.6	BLACK	7-928034-4	△
B	JA	E	A	D	3.6	11.6	GRAU	7-928034-3	△
A	NEIN	E	A	D	3.6	11.6	GRAU	7-928034-2	△
A	JA	E	A	D	3.6	11.6	GRAU	7-928034-1	△
B	NEIN	D	D	C	-	11.6	BLACK	6-928034-4	△
B	JA	D	D	C	-	11.6	GRAU	6-928034-3	△
A	NEIN	D	D	C	-	11.6	GRAU	6-928034-2	△
A	JA	D	D	C	-	11.6	GRAU	6-928034-1	△
B	NEIN	C	C	B	8.3	16.3	GRAU	5-928034-4	△
B	JA	C	C	B	8.3	16.3	GRAU	5-928034-3	△
A	NEIN	C	C	B	8.3	16.3	GRAU	5-928034-2	△
A	JA	C	C	B	8.3	16.3	GRAU	5-928034-1	△
B	NEIN	C	C	B	9.2	17.2	SCHWARZ	4-928034-4	△
B	JA	C	C	B	9.2	17.2	SCHWARZ	4-928034-3	△
A	NEIN	C	C	B	9.2	17.2	SCHWARZ	4-928034-2	△
A	JA	C	C	B	9.2	17.2	SCHWARZ	4-928034-1	△
B	NEIN	B	B	A	6.6	14.6	GRAU	3-928034-4	△
B	JA	B	B	A	6.6	14.6	GRAU	3-928034-3	△
A	NEIN	B	B	A	6.6	14.6	GRAU	3-928034-2	△
A	JA	B	B	A	6.6	14.6	GRAU	3-928034-1	△
B	NEIN	B	B	A	3.6	11.6	GRAU	2-928034-4	△
B	JA	B	B	A	3.6	11.6	GRAU	2-928034-3	△
A	NEIN	B	B	A	3.6	11.6	GRAU	2-928034-2	△
A	JA	B	B	A	3.6	11.6	GRAU	2-928034-1	△
B	NEIN	A	A	A	6.6	14.6	GRAU	1-928034-4	△
B	JA	A	A	A	6.6	14.6	GRAU	1-928034-3	△
A	NEIN	A	A	A	6.6	14.6	GRAU	1-928034-2	△
A	JA	A	A	A	6.6	14.6	GRAU	1-928034-1	△
B	NEIN	A	A	A	3.6	11.6	BLACK	928034-4	△
B	JA	A	A	A	3.6	11.6	BLACK	928034-3	△
A	NEIN	A	A	A	3.6	11.6	GRAU	928034-2	△
A	JA	A	A	A	3.6	11.6	BLACK	928034-1	△

THIS DRAWING IS A CONTROLLED DOCUMENT. DIN WRULICH 18.05.89
 DIMENSIONS: mm TOLERANCES UNLESS OTHERWISE SPECIFIED:
 0 PLC ± 0.2
 1 PLC ± 0.2
 2 PLC ± 0.15
 3 PLC ± 0.15
 4 PLC ± 0.15
 ANGLES ± 2°
 MATERIAL: PC FINISH: COLOR - BLACK
 DIN KRÄMER 18.05.89
 PRODUCT SPEC: -
 APPLICATION SPEC: -
 WEIGHT: -
 CUSTOMER DRAWING: A100779-928034
 SCALE: 2:1 SHEET: 1 of 1 REV: C
 NAME: 96 POS. SHROUDED PIN HOUSING
 SIZE: A1 CASE CODE: 00779 DRAWING NO: 928034
 RESTRICTED TO: -
 TE Connectivity



Компания «ЭлектроПласт» предлагает заключение долгосрочных отношений при поставках импортных электронных компонентов на взаимовыгодных условиях!

Наши преимущества:

- Оперативные поставки широкого спектра электронных компонентов отечественного и импортного производства напрямую от производителей и с крупнейших мировых складов;
- Поставка более 17-ти миллионов наименований электронных компонентов;
- Поставка сложных, дефицитных, либо снятых с производства позиций;
- Оперативные сроки поставки под заказ (от 5 рабочих дней);
- Экспресс доставка в любую точку России;
- Техническая поддержка проекта, помощь в подборе аналогов, поставка прототипов;
- Система менеджмента качества сертифицирована по Международному стандарту ISO 9001;
- Лицензия ФСБ на осуществление работ с использованием сведений, составляющих государственную тайну;
- Поставка специализированных компонентов (Xilinx, Altera, Analog Devices, Intersil, Interpoint, Microsemi, Aeroflex, Peregrine, Syfer, Eurofarad, Texas Instrument, Miteq, Cobham, E2V, MA-COM, Hittite, Mini-Circuits, General Dynamics и др.);

Помимо этого, одним из направлений компании «ЭлектроПласт» является направление «Источники питания». Мы предлагаем Вам помощь Конструкторского отдела:

- Подбор оптимального решения, техническое обоснование при выборе компонента;
- Подбор аналогов;
- Консультации по применению компонента;
- Поставка образцов и прототипов;
- Техническая поддержка проекта;
- Защита от снятия компонента с производства.



Как с нами связаться

Телефон: 8 (812) 309 58 32 (многоканальный)

Факс: 8 (812) 320-02-42

Электронная почта: org@eplast1.ru

Адрес: 198099, г. Санкт-Петербург, ул. Калинина, дом 2, корпус 4, литера А.