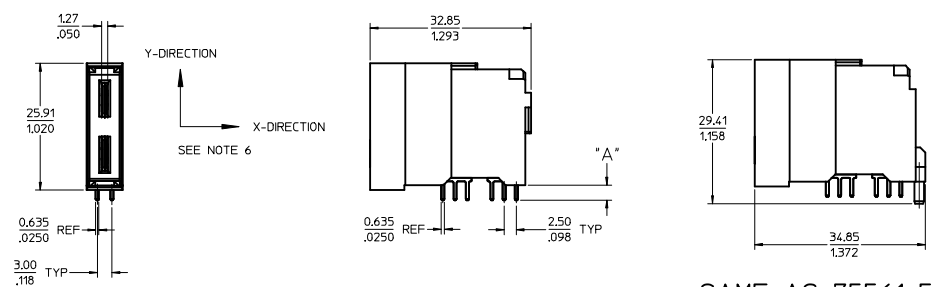
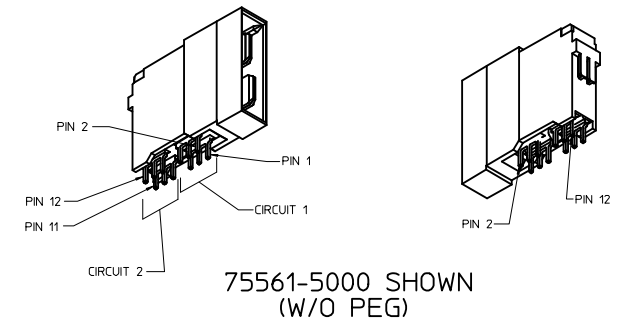
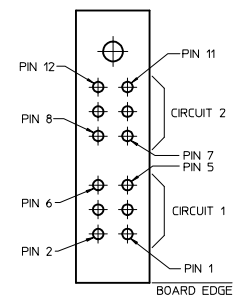
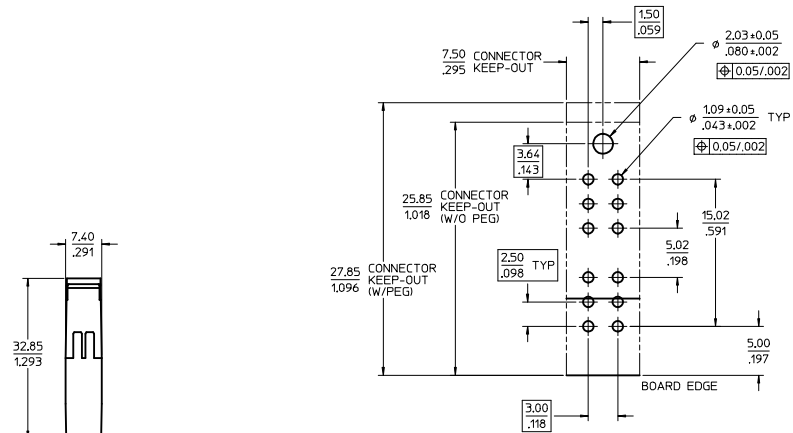
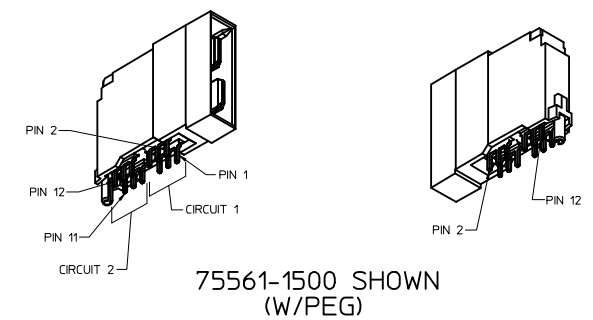


PART NUMBER	DESCRIPTION	DIM "A" PC TAIL LENGTH	PLATING
75561-5000	SHORT PC TAIL - NO PEG	3.077,121	30μ INCH MIN SELECT HARD GOLD IN CONTACT AREA WITH 100μ INCH MIN SELECT TIN IN TAIL AREA OVER 50μ INCH MIN NICKEL OVERALL
75561-5001	LONG PC TAIL - NO PEG	3.811,150	
75561-1500	SHORT PC TAIL - PEG	3.077,121	30μ INCH MIN SELECT HARD GOLD IN CONTACT AREA WITH 100μ INCH MIN SELECT TIN IN TAIL AREA OVER 50μ INCH MIN NICKEL OVERALL
75561-1501	LONG PC TAIL - PEG	3.811,150	

- NOTES:
- MATERIALS:
- HOUSING: 30% GLASS FILLED, LCP 94V-0. COLOR: BLACK
- TERMINALS: COPPER ALLOY
- PLATING: PER ES-88 - SEE CHART
 - SEE CHART FOR REFERENCE DOCUMENTS
 - PLUG MATES WITH RECEPTACLE ASSEMBLIES: 75545-5000 & 75545-5001
 - MODULE IS DESIGNED FOR SOLDERING TO THE PCB
 - MODULE ASSEMBLY IS RoHS COMPLIANT
 - GATHERABILITY: +0.65/.026 X-DIRECTION
±1.30/.051 Y-DIRECTION



SAME AS 75561-500*
EXCEPT AS SHOWN



REFERENCE DOCUMENTS	
PS-75431-999	PRODUCT SPECIFICATION: PERFORMANCE AND RATINGS
SD-75555-***	FINAL ASSEMBLY CONFIGURATION DRAWING

QUALITY SYMBOLS	GENERAL TOLERANCES (UNLESS SPECIFIED)		DIMENSION STYLE		SCALE	DESIGN UNITS	THIRD ANGLE PROJECTION
	mm	INCH	MM/IN	DATE	2:1	METRIC	☉
▽=0	4 PLACES ±---	±---	DRAWN BY	ADRATNOL	2005/04/19	TITLE POWERMASS 80 AMP MODULE, PLUG	
▽=0	3 PLACES ±---	±.008	CHECKED BY	MDATA	2005/04/19	MATERIAL NO. SD-75561-100	
▽=0	2 PLACES ±0.20	±.013	APPROVED BY	APATEL	2010/10/18	DOCUMENT NO. SD-75561-100	
▽=0	1 PLACE ±0.33	±---	DRAFT WHERE APPLICABLE MUST REMAIN WITHIN DIMENSIONS		SIZE D		SHEET NO. 1 OF 1



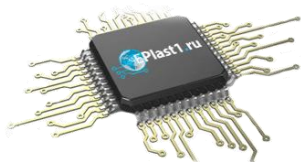
Компания «ЭлектроПласт» предлагает заключение долгосрочных отношений при поставках импортных электронных компонентов на взаимовыгодных условиях!

Наши преимущества:

- Оперативные поставки широкого спектра электронных компонентов отечественного и импортного производства напрямую от производителей и с крупнейших мировых складов;
- Поставка более 17-ти миллионов наименований электронных компонентов;
- Поставка сложных, дефицитных, либо снятых с производства позиций;
- Оперативные сроки поставки под заказ (от 5 рабочих дней);
- Экспресс доставка в любую точку России;
- Техническая поддержка проекта, помощь в подборе аналогов, поставка прототипов;
- Система менеджмента качества сертифицирована по Международному стандарту ISO 9001;
- Лицензия ФСБ на осуществление работ с использованием сведений, составляющих государственную тайну;
- Поставка специализированных компонентов (Xilinx, Altera, Analog Devices, Intersil, Interpoint, Microsemi, Aeroflex, Peregrine, Syfer, Eurofarad, Texas Instrument, Miteq, Cobham, E2V, MA-COM, Hittite, Mini-Circuits, General Dynamics и др.);

Помимо этого, одним из направлений компании «ЭлектроПласт» является направление «Источники питания». Мы предлагаем Вам помощь Конструкторского отдела:

- Подбор оптимального решения, техническое обоснование при выборе компонента;
- Подбор аналогов;
- Консультации по применению компонента;
- Поставка образцов и прототипов;
- Техническая поддержка проекта;
- Защита от снятия компонента с производства.



Как с нами связаться

Телефон: 8 (812) 309 58 32 (многоканальный)

Факс: 8 (812) 320-02-42

Электронная почта: org@eplast1.ru

Адрес: 198099, г. Санкт-Петербург, ул. Калинина, дом 2, корпус 4, литера А.