

THIS INFORMATION IS CONFIDENTIAL AND PROPRIETARY TO TYCO ELECTRONICS AUSTRIA GMBH, AND ITS WHOLLY OWNED SUBSIDIARIES AND AFFILIATES. IT MAY NOT BE DISCLOSED TO ANYONE, OTHER THAN TYCO ELECTRONICS PERSONNEL, WITHOUT WRITTEN AUTHORIZATION FROM TYCO ELECTRONICS AUSTRIA.

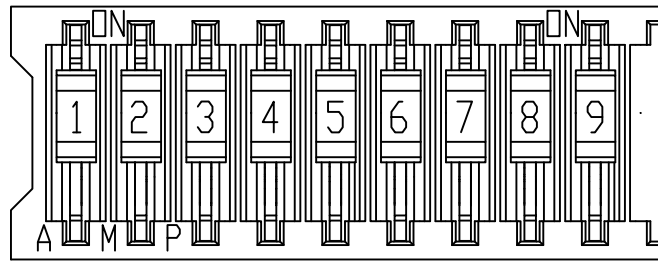
|          |      |                           |    |     |       |
|----------|------|---------------------------|----|-----|-------|
| REV. NO. | DATE | DESCRIPTION               | BY | CHK | APPV. |
| C        |      | REVISED PER ECO-13-015791 |    |     |       |

Material:

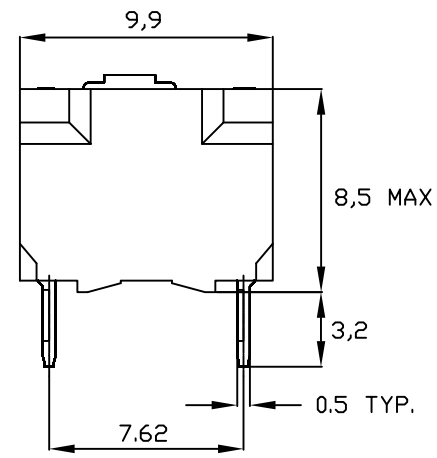
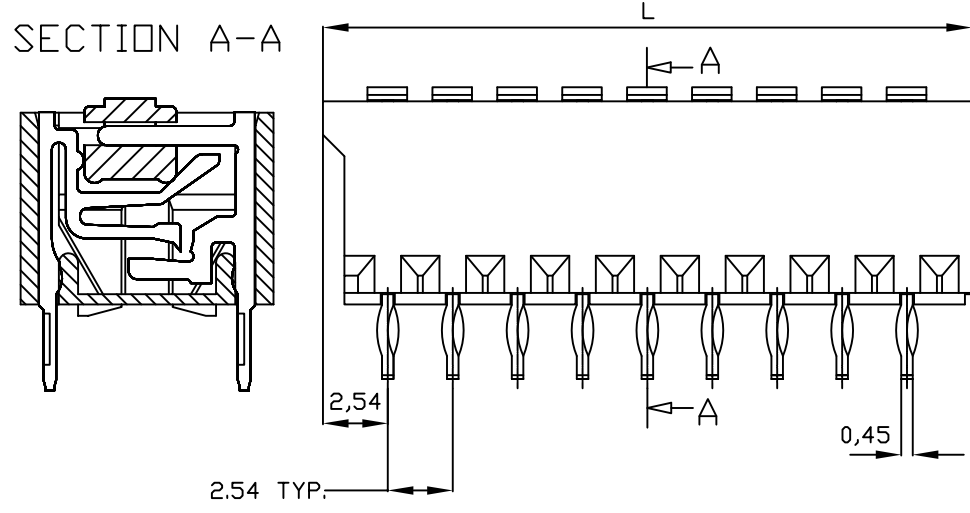
Housing : 30% G.F. NYLON, COLOUR : NATURAL  
 Actuator : 20% G.F. POLYESTER, COLOUR : RED  
 Contactors : PHOSPHOR-BRONZE  
 PLATING : 2,5µm TIN



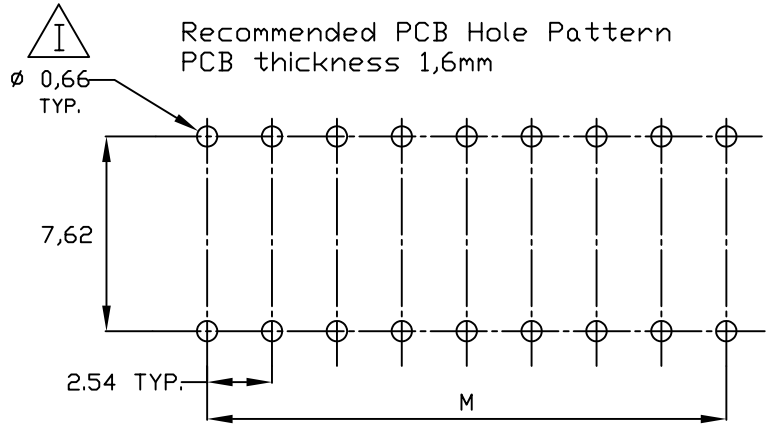
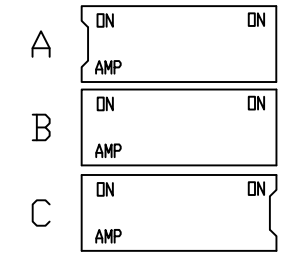
| P.C.B. Hole Dim. Action-Pin |                  |
|-----------------------------|------------------|
| Drilled Hole:               | 0,75 ±0,025mm    |
| Fin. Hole:                  | 0,6 to 0,72 mm   |
| Cu-thickness:               | 0,025 to 0,05 mm |
| SN-thickness:               | 0,004 to 0,01 mm |



SECTION A-A



SWITCH HOUSING MAY HAVE PROFILE A, B OR C



| PART NUMBER            | NUMBER OF POSITIONS | 'L' MAX          | 'M'              |
|------------------------|---------------------|------------------|------------------|
| 0-5338048-1            | 1                   | 5,08             | -                |
| 0-5338048-2            | 2                   | 7,62             | 2,54             |
| 0-5338048-3            | 3                   | 10,16            | 5,08             |
| 0-5338048-4            | 4                   | 12,70            | 7,62             |
| 0-5338048-5            | 5                   | 15,24            | 10,16            |
| 0-5338048-6            | 6                   | 17,78            | 12,70            |
| <del>0-5338048-7</del> | <del>7</del>        | <del>20,32</del> | <del>15,24</del> |
| 0-5338048-8            | 8                   | 22,86            | 17,78            |
| 0-5338048-9            | 9                   | 25,40            | 20,32            |

OBSOLETE

|  |  |                  |         |                           |  |
|--|--|------------------|---------|---------------------------|--|
| THIS DRAWING IS A CONTROLLED DOCUMENT. |  | DWG. SA008712    | 18-9-07 | <b>TE</b> TE Connectivity |  |
| DIMENSIONS: mm                         |  | CHK              | APVD    |                           |  |
| TOLERANCES UNLESS OTHERWISE SPECIFIED: |  | PRODUCT SPEC     |         | DIP SWITCH                |  |
| 0 PLC ± -                              |  | APPLICATION SPEC |         | ACTION PIN VERSION        |  |
| 1 PLC ± -                              |  | WEIGHT           |         | SIZE: A1                  |  |
| 2 PLC ± -                              |  | CUSTOMER DRAWING |         | CAGE CODE: 5338048        |  |
| 3 PLC ± -                              |  | SCALE            |         | DRAWING NO. 5338048       |  |
| 4 PLC ± -                              |  | SHEET 1 of 1     |         | REV C                     |  |
| ANGLES ± -                             |  | REV C            |         |                           |  |
| FINISH -                               |  |                  |         |                           |  |

THIS DRAWING IS A CONTROLLED DOCUMENT, HANDWRITTEN CHANGES ARE NOT ALLOWED



Компания «ЭлектроПласт» предлагает заключение долгосрочных отношений при поставках импортных электронных компонентов на взаимовыгодных условиях!

Наши преимущества:

- Оперативные поставки широкого спектра электронных компонентов отечественного и импортного производства напрямую от производителей и с крупнейших мировых складов;
- Поставка более 17-ти миллионов наименований электронных компонентов;
- Поставка сложных, дефицитных, либо снятых с производства позиций;
- Оперативные сроки поставки под заказ (от 5 рабочих дней);
- Экспресс доставка в любую точку России;
- Техническая поддержка проекта, помощь в подборе аналогов, поставка прототипов;
- Система менеджмента качества сертифицирована по Международному стандарту ISO 9001;
- Лицензия ФСБ на осуществление работ с использованием сведений, составляющих государственную тайну;
- Поставка специализированных компонентов (Xilinx, Altera, Analog Devices, Intersil, Interpoint, Microsemi, Aeroflex, Peregrine, Syfer, Eurofarad, Texas Instrument, Miteq, Cobham, E2V, MA-COM, Hittite, Mini-Circuits, General Dynamics и др.);

Помимо этого, одним из направлений компании «ЭлектроПласт» является направление «Источники питания». Мы предлагаем Вам помощь Конструкторского отдела:

- Подбор оптимального решения, техническое обоснование при выборе компонента;
- Подбор аналогов;
- Консультации по применению компонента;
- Поставка образцов и прототипов;
- Техническая поддержка проекта;
- Защита от снятия компонента с производства.



#### Как с нами связаться

**Телефон:** 8 (812) 309 58 32 (многоканальный)

**Факс:** 8 (812) 320-02-42

**Электронная почта:** [org@eplast1.ru](mailto:org@eplast1.ru)

**Адрес:** 198099, г. Санкт-Петербург, ул. Калинина, дом 2, корпус 4, литера А.