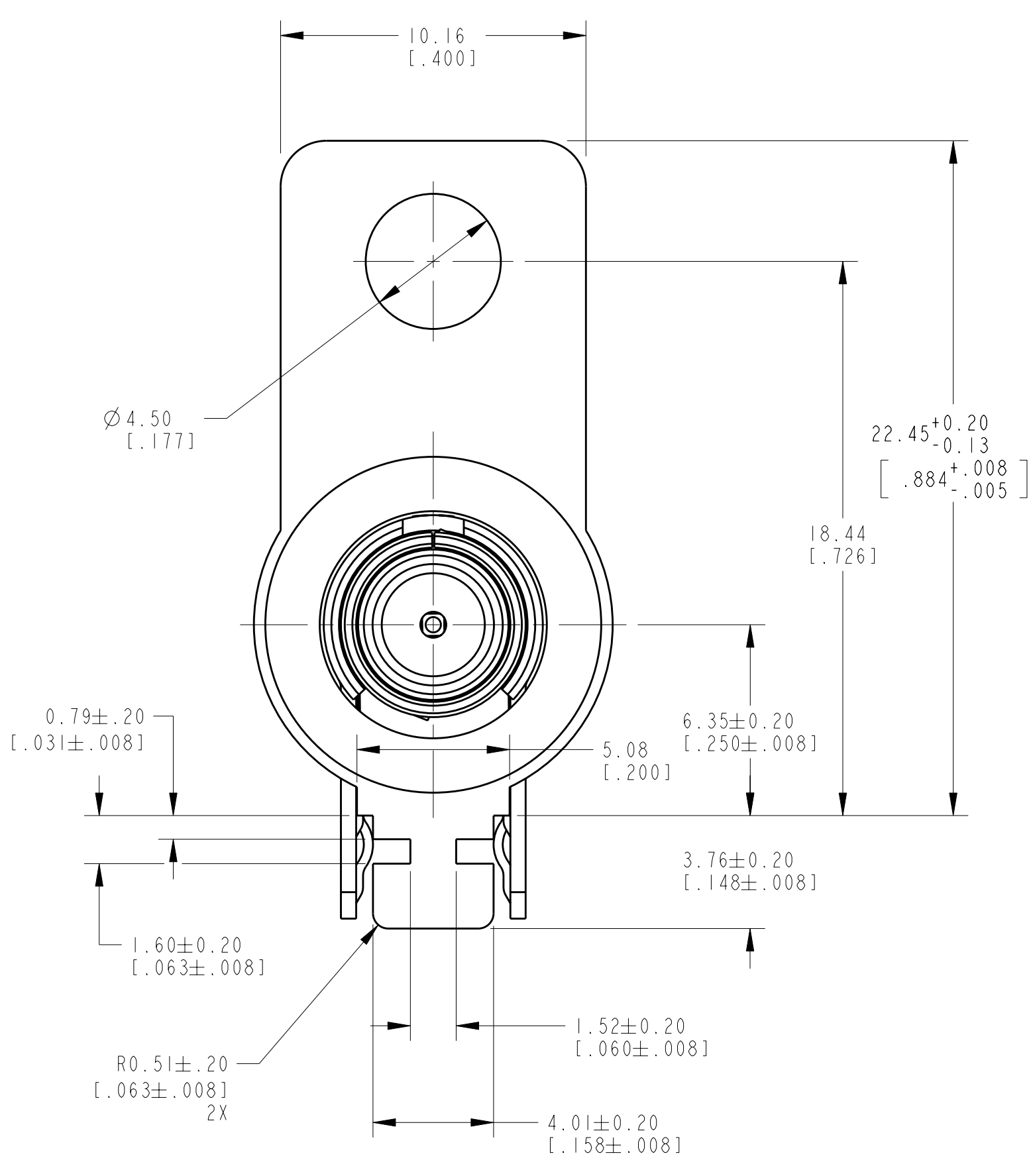
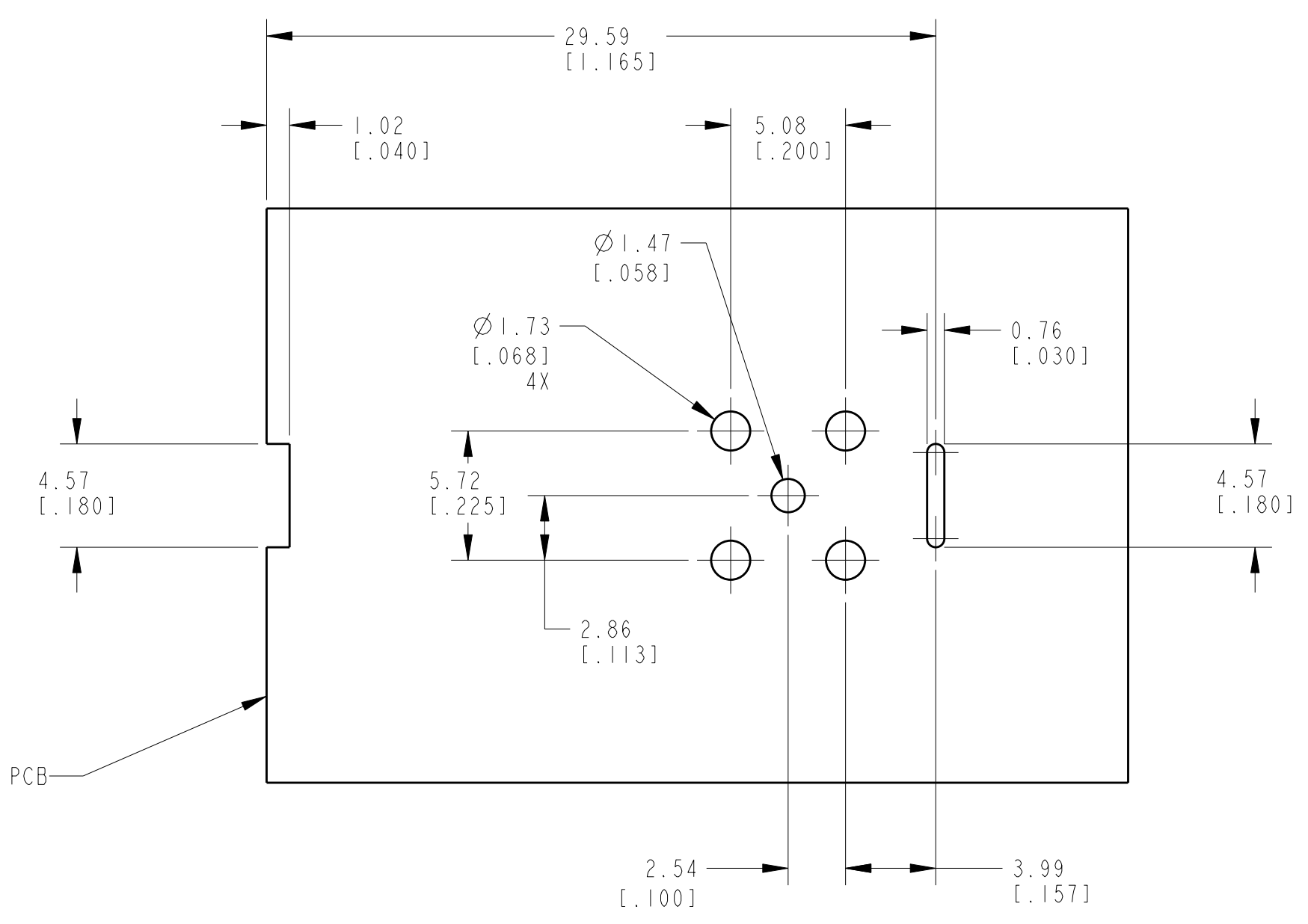
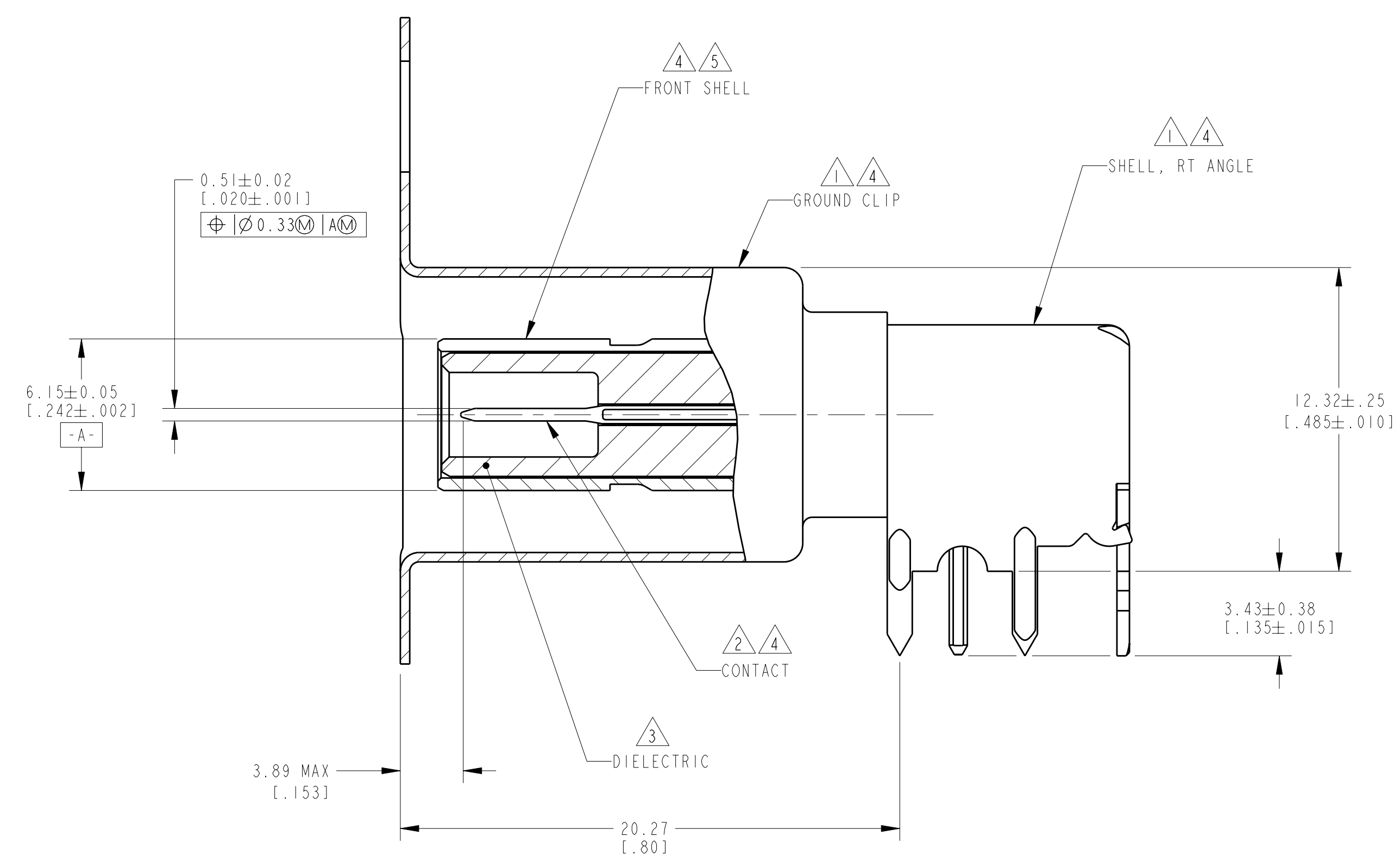


LOC	DIST	REV	DATE	BY	APPD
GE	00	J1	13MAR2012	DLD	LLV

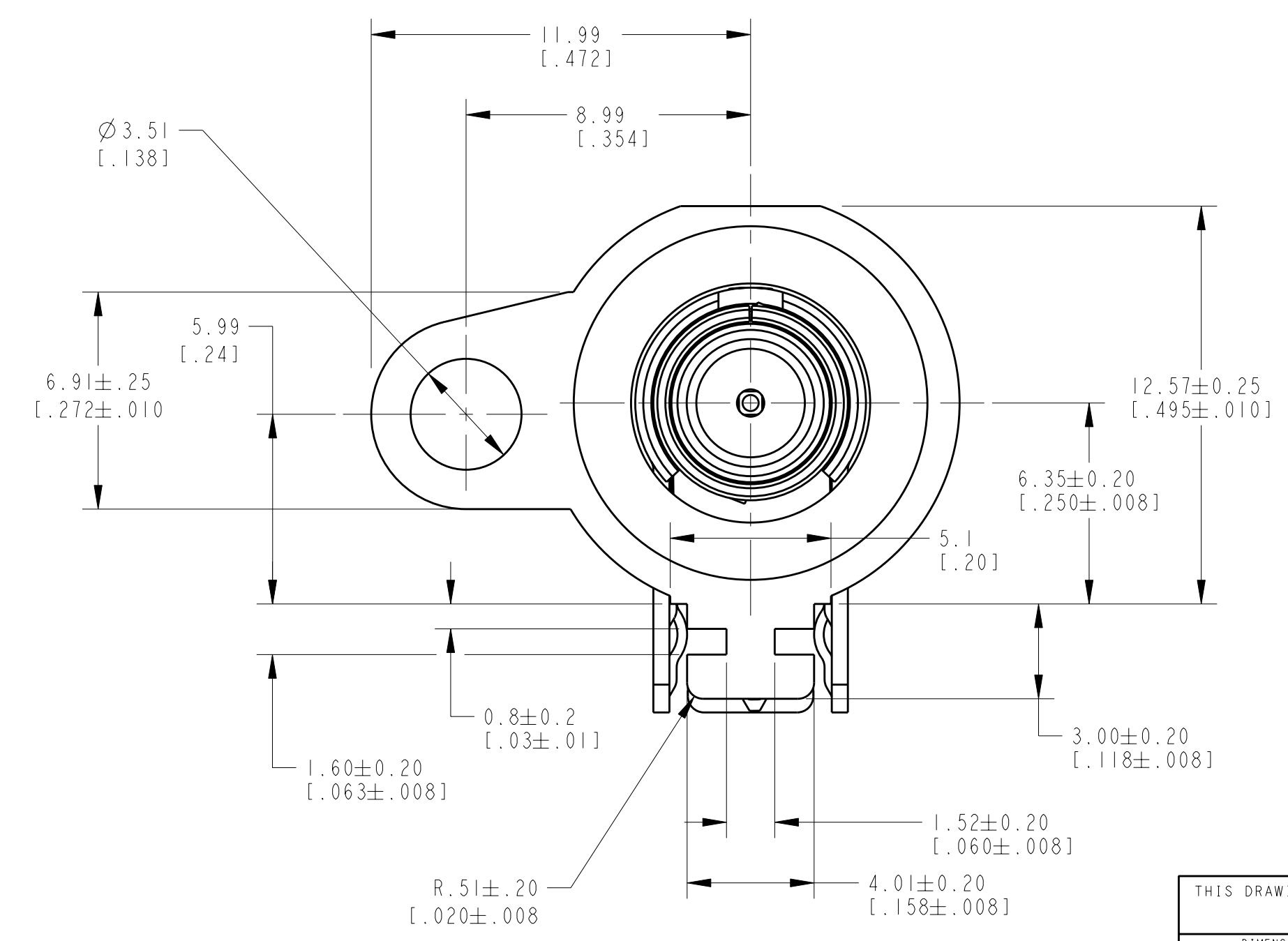
- 1 MATERIAL: BRASS PER ASTM-B-36
- 2 MATERIAL: BRASS PER ASTM-B-16
- 3 MATERIAL: TPX
- 4 FINISH: TIN PER ASTM-B-545
- 5 MATERIAL: BRASS PER ASTM-B-453
- 6 COMPANY LOGO



CONFIGURATION X



RECOMMENDED PCB LAYOUT FOR 1326508-1, -2 & -6  
 PCB LAYOUT TOLERANCES:  
 LOCATION = ±0.20 [0.008]  
 FEATURE SIZES = ±0.10 [0.004]  
 SCALE 4:1



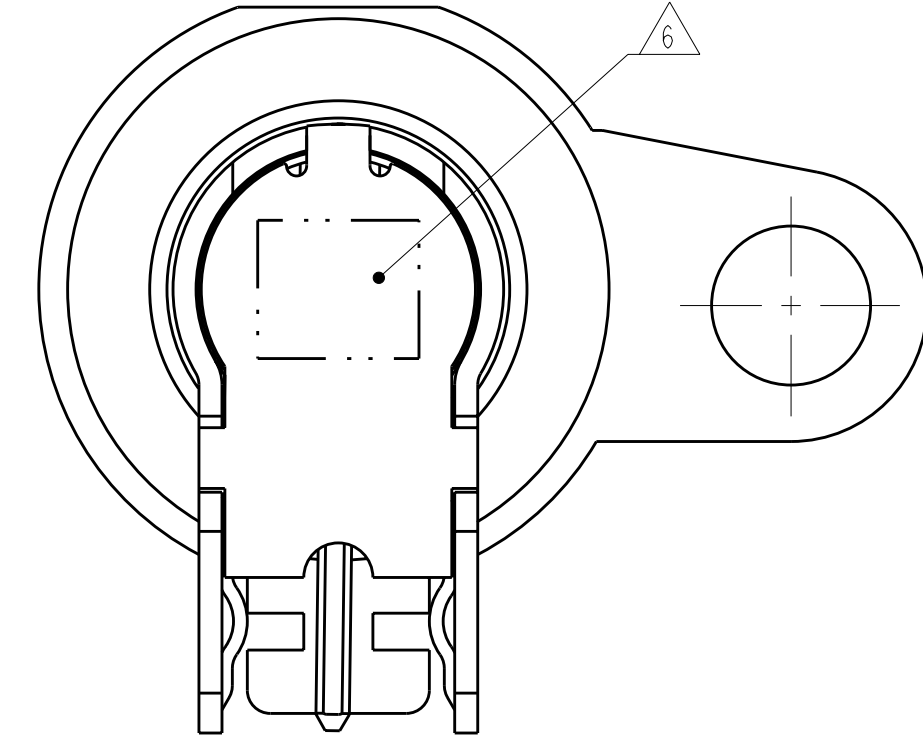
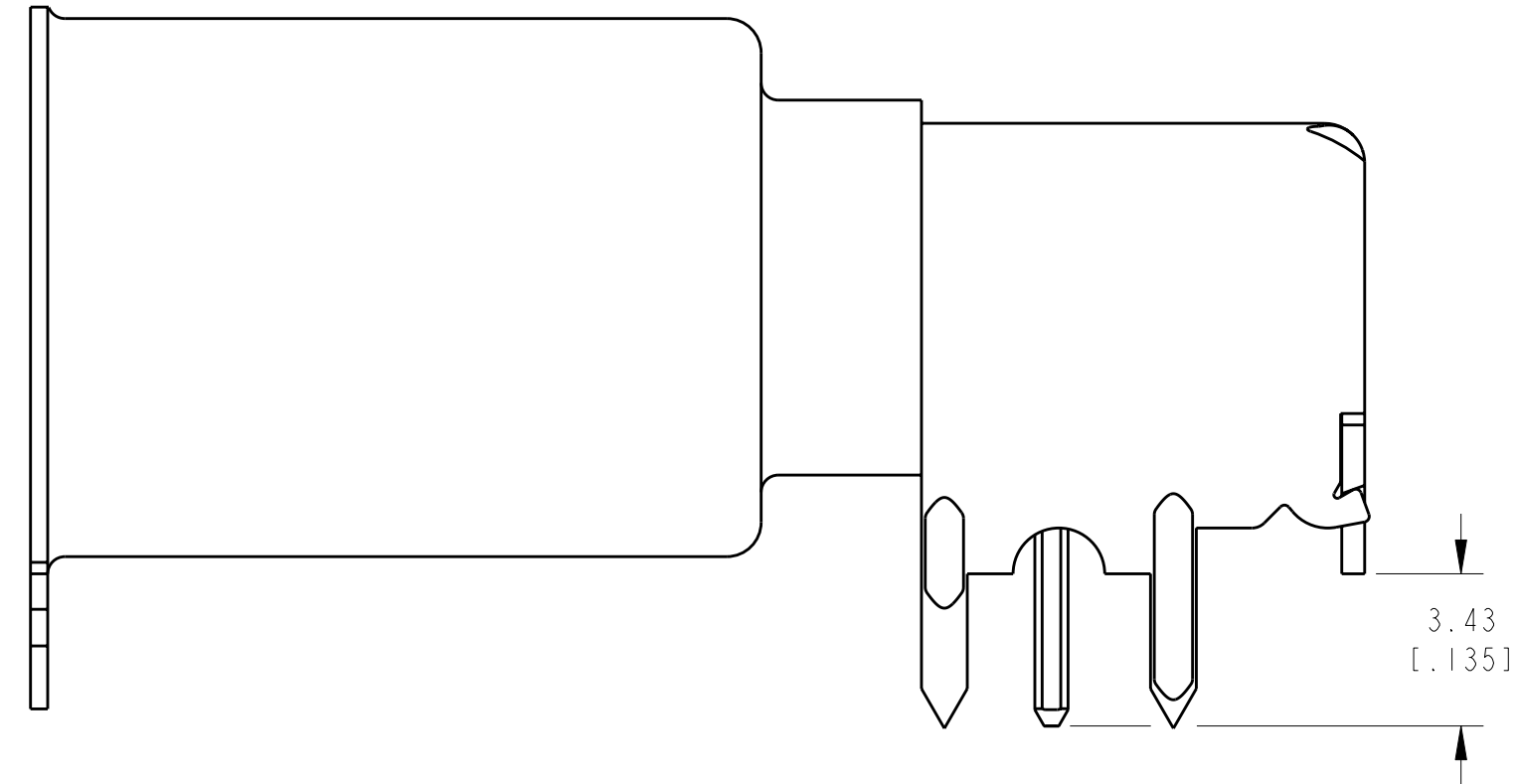
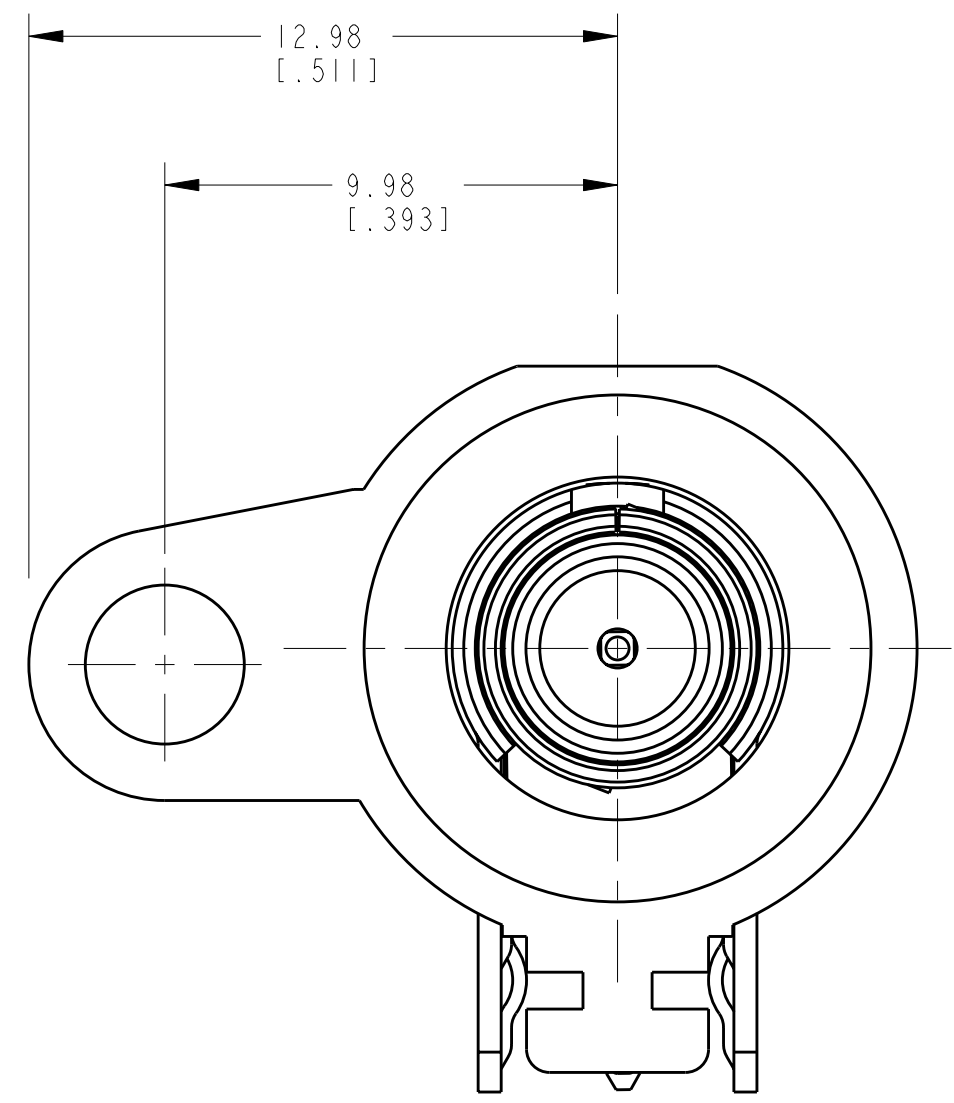
CONFIGURATION Y

W, SH3	1326508-6
Z, SH2	1326508-3
Y	1326508-2
X	1326508-1
CONFIGURATION	PART NUMBER

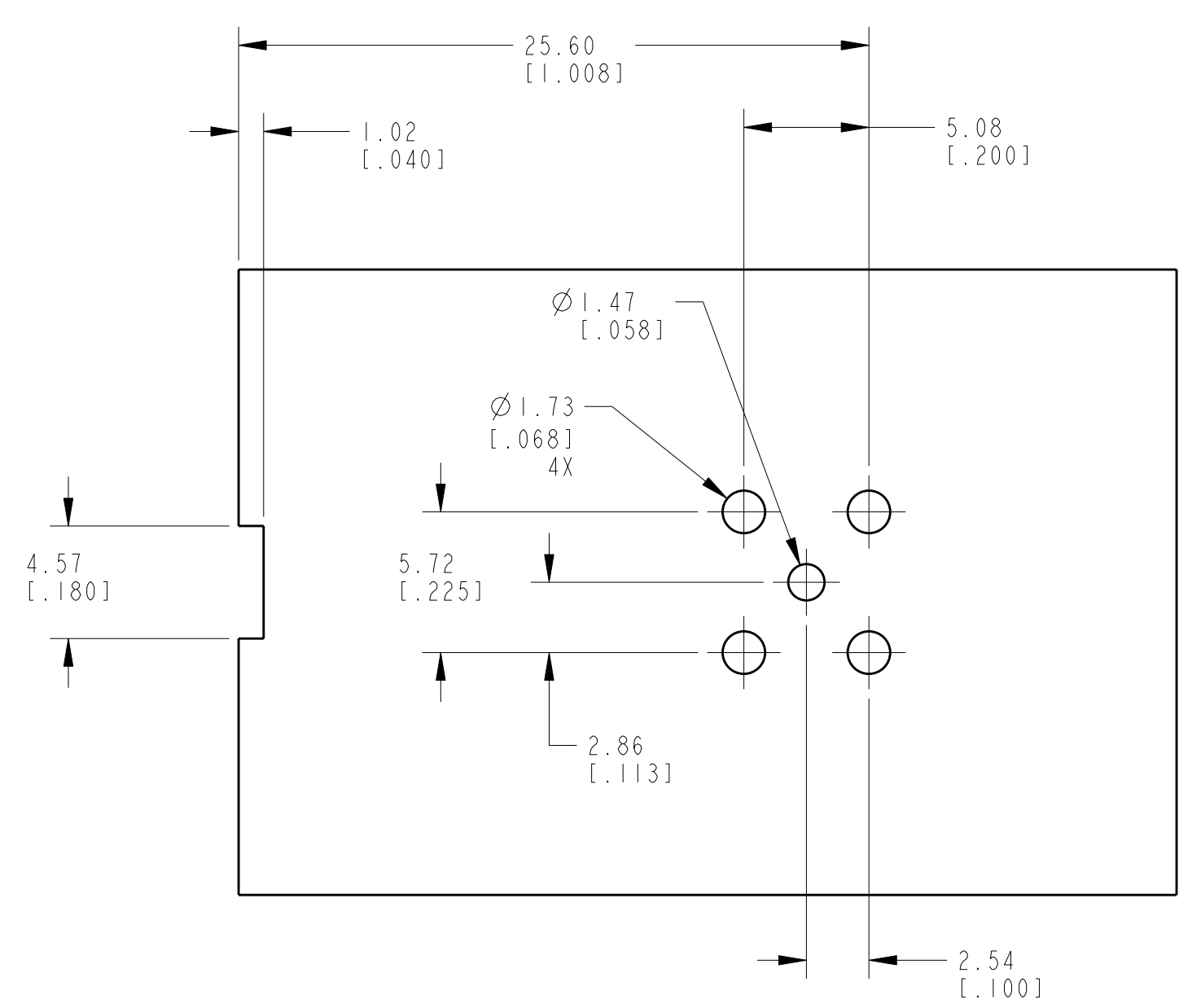
THIS DRAWING IS A CONTROLLED DOCUMENT.

DIMENSIONS: mm [INCHES]	TOLERANCES UNLESS OTHERWISE SPECIFIED:	DWN: A. HOLT 13NOV2002	CHK: K. COBLE 13NOV2002	APVD: K. COBLE 13NOV2002
9 PLC ±	3 PLC ±0.13 [0.005]	NAME: PCB JACK, SNAP-LOCK		
5 PLC ±	4 PLC ±	PRODUCT SPEC: 114-13002		
ANGLES ±	FINISH ±	APPLICATION SPEC: 114-13002		
MATERIAL: SEE NOTES	FINISH: SEE NOTES	WEIGHT: -	SIZE: A1 00779	CAGE CODE: 1326508
CUSTOMER DRAWING		SCALE: 4:1	SHEET: 1 OF 3	REV: J1

LOC	DIST	REVISIONS			
		REV	DATE	BY	APPD
GE	00	-	-	-	-
		SEE SHEET 1			



CONFIGURATION Z

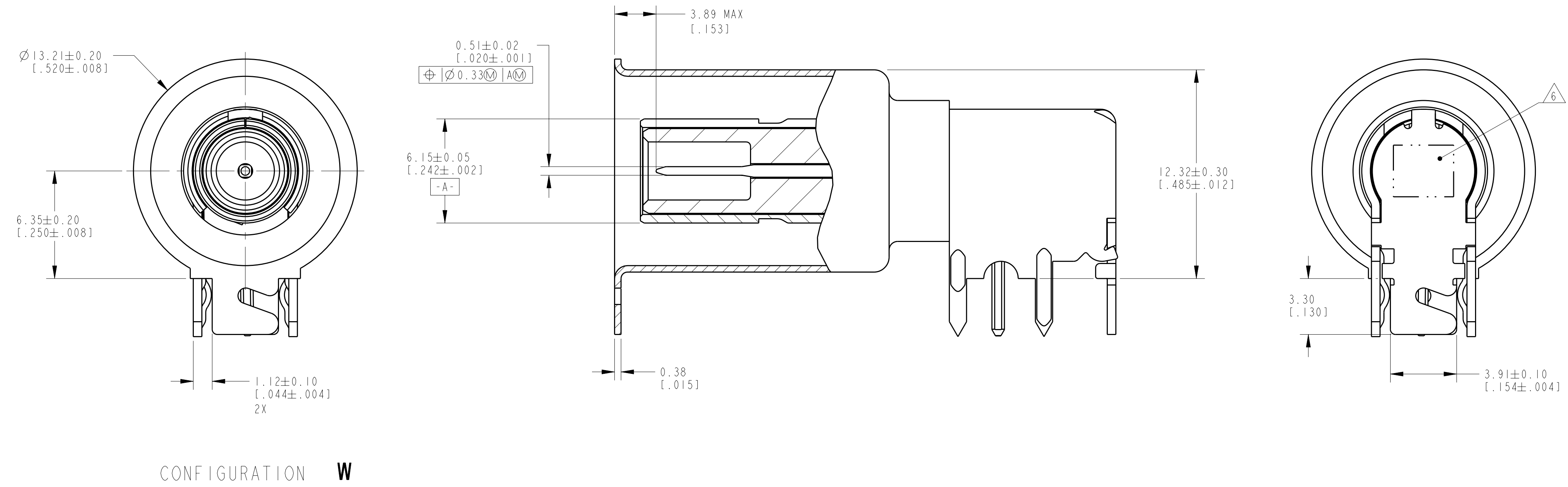


RECOMMENDED PCB LAYOUT  
 FOR 1326508-3 ONLY  
 PCB LAYOUT TOLERANCES:  
 LOCATION = ±0.20 [0.008]  
 FEATURE SIZES = ±0.10 [0.004]  
 SCALE 4:1


THIS DRAWING IS A CONTROLLED DOCUMENT.		DWN A. HOLT	13NOV2002	TE Connectivity NAME PCB JACK, SNAP-LOCK
DIMENSIONS: mm [INCHES]		CHK K. COBLE	13NOV2002	
TOLERANCES UNLESS OTHERWISE SPECIFIED: 9 PLC ± 7 PLC ±0.13 [0.005] 5 PLC ± 4 PLC ± ANGLES ±		APVD K. COBLE	13NOV2002	
MATERIAL SEE NOTES		FINISH SEE NOTES		PRODUCT SPEC APPLICATION SPEC 114-13002 WEIGHT CUSTOMER DRAWING
SCALE 4:1		SIZE A1	CAGE CODE 00779	DRAWING NO. C=1326508
SHEET 2 OF 3		REV J		RESTRICTED TO

THIS DRAWING IS UNPUBLISHED. RELEASED FOR PUBLICATION 20  
 BY: ALL RIGHTS RESERVED.

LOC	DIST	REV	DATE	BY	APPD
GE	00				



CONFIGURATION W

THIS DRAWING IS A CONTROLLED DOCUMENT.		DWN A. HOLT	13NOV2002	 TE Connectivity
DIMENSIONS: mm [ INCHES ]		CHK K. COBLE	13NOV2002	
TOLERANCES UNLESS OTHERWISE SPECIFIED:		APVD K. COBLE	13NOV2002	NAME PCB JACK, SNAP-LOCK
0 PLC $\pm$	1 PLC $\pm$	PRODUCT SPEC		
2 PLC $\pm 0.13 ( .005 )$	3 PLC $\pm$	APPLICATION SPEC		
4 PLC $\pm$	ANGLES $\pm$	114-13002		SIZE CAGE CODE DRAWING NO A1 00779 C-1326508
MATERIAL SEE NOTES	FINISH SEE NOTES	WEIGHT		RESTRICTED TO
CUSTOMER DRAWING		SCALE	6:1	SHEET 3 OF 3 REV J



Компания «ЭлектроПласт» предлагает заключение долгосрочных отношений при поставках импортных электронных компонентов на взаимовыгодных условиях!

Наши преимущества:

- Оперативные поставки широкого спектра электронных компонентов отечественного и импортного производства напрямую от производителей и с крупнейших мировых складов;
- Поставка более 17-ти миллионов наименований электронных компонентов;
- Поставка сложных, дефицитных, либо снятых с производства позиций;
- Оперативные сроки поставки под заказ (от 5 рабочих дней);
- Экспресс доставка в любую точку России;
- Техническая поддержка проекта, помощь в подборе аналогов, поставка прототипов;
- Система менеджмента качества сертифицирована по Международному стандарту ISO 9001;
- Лицензия ФСБ на осуществление работ с использованием сведений, составляющих государственную тайну;
- Поставка специализированных компонентов (Xilinx, Altera, Analog Devices, Intersil, Interpoint, Microsemi, Aeroflex, Peregrine, Syfer, Eurofarad, Texas Instrument, Miteq, Cobham, E2V, MA-COM, Hittite, Mini-Circuits, General Dynamics и др.);

Помимо этого, одним из направлений компании «ЭлектроПласт» является направление «Источники питания». Мы предлагаем Вам помощь Конструкторского отдела:

- Подбор оптимального решения, техническое обоснование при выборе компонента;
- Подбор аналогов;
- Консультации по применению компонента;
- Поставка образцов и прототипов;
- Техническая поддержка проекта;
- Защита от снятия компонента с производства.



#### Как с нами связаться

**Телефон:** 8 (812) 309 58 32 (многоканальный)

**Факс:** 8 (812) 320-02-42

**Электронная почта:** [org@eplast1.ru](mailto:org@eplast1.ru)

**Адрес:** 198099, г. Санкт-Петербург, ул. Калинина, дом 2, корпус 4, литера А.