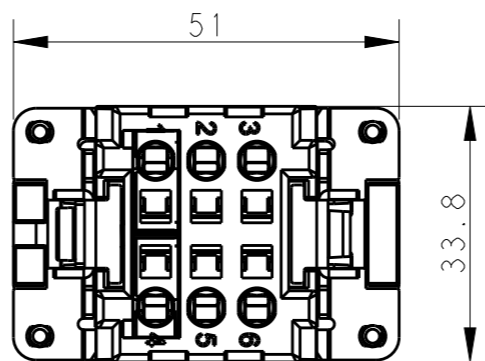
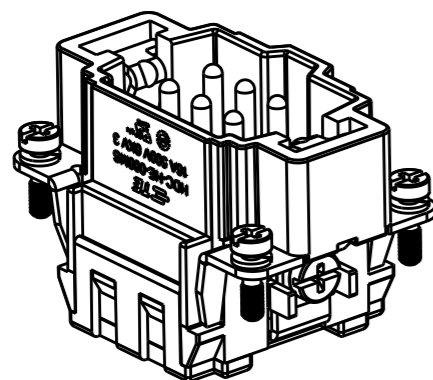


REVISIONS

P	LTR	DESCRIPTION	DATE	DWN	APVD
A		INITIAL RELEASE	06APR2015	GY	CW
B		ECR-15-013759	29SEP2015	DW	CW

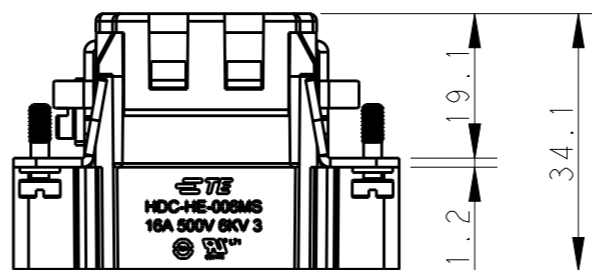
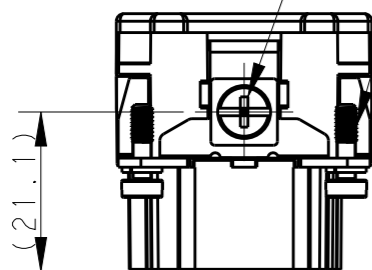


NOTES:

- TECHNICAL CHARACTERISTICS:
  - INSULATION MATERIAL: PC
  - RATED VOLTAGE: 500V
  - RATED CURRENT: 16A
  - INSULATION RESISTANCE:  $\geq 400M\Omega$
  - RATED IMPULSE VOLTAGE: 6KV
  - POLLUTION DEGREE: 3
  - FLAMMABILITY: UL94V-0
  - MATING CYCLES: 500 CYCLES
  - OPERATION TEMPERATURE:  $-40^{\circ}C \sim +125^{\circ}C$
  - WIRE RANGE:  $0.5mm^2 \sim 2.5mm^2$  (AWG20-AWG14)
  - CONTACT TYPE: SPRING CLAMP

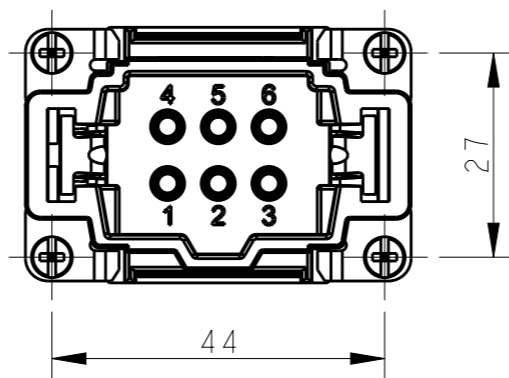
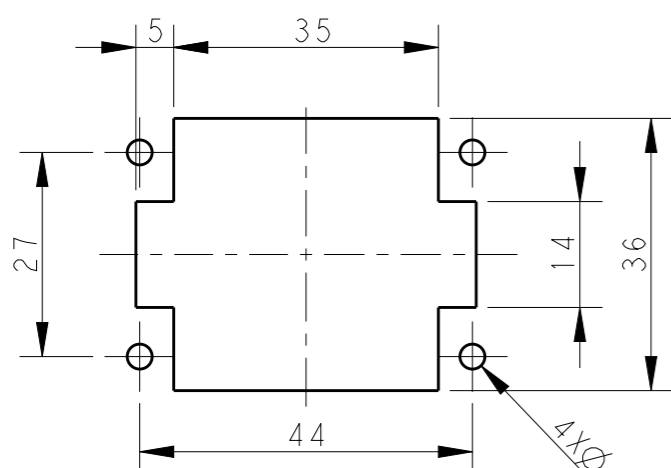
M4 screw, recommended tightening torque 1.2Nm

4 X M3 screw, recommended tightening torque 0.5Nm




注释:

- 技术参数:
  - 绝缘材料: PC
  - 额定电压: 500V
  - 额定电流: 16A
  - 绝缘电阻:  $\geq 400M\Omega$
  - 脉冲电压: 6KV
  - 污染等级: 3
  - 阻燃等级: UL94V-0
  - 插拔次数: 500 次
  - 工作温度:  $-40^{\circ}C \sim +125^{\circ}C$
  - 接线范围:  $0.5mm^2 \sim 2.5mm^2$  (AWG20-AWG14)
  - 接线类型: 弹片压接



不使用防护外壳时芯件的安装开孔图  
 Panel cut our for inserts for use without hoods/housings

HE-006-MS	T2040063101-000
DESCRIPTION	PART NUMBER

THIS DRAWING IS A CONTROLLED DOCUMENT.		DWN	Gino.Yao	06APR2015	 TE Connectivity	
DIMENSIONS: mm		CHK	Chris.Wang	06APR2015		
TOLERANCES UNLESS OTHERWISE SPECIFIED:		APVD	Xiang.Xu	06APR2015		
0 PLC ±- 1 PLC ±- 2 PLC ±- 3 PLC ±- 4 PLC ±- ANGLES ±-		PRODUCT SPEC	108-137044			
MATERIAL		FINISH	114-137044		NAME	HE-006-MS
			WEIGHT	-	SIZE	A3
			Customer Drawing		CAGE CODE	00779
					DRAWING NO	T2040063101000
					RESTRICTED TO	-
					SCALE	1:1
					SHEET	1 OF 1
					REV	B



Компания «ЭлектроПласт» предлагает заключение долгосрочных отношений при поставках импортных электронных компонентов на взаимовыгодных условиях!

Наши преимущества:

- Оперативные поставки широкого спектра электронных компонентов отечественного и импортного производства напрямую от производителей и с крупнейших мировых складов;
- Поставка более 17-ти миллионов наименований электронных компонентов;
- Поставка сложных, дефицитных, либо снятых с производства позиций;
- Оперативные сроки поставки под заказ (от 5 рабочих дней);
- Экспресс доставка в любую точку России;
- Техническая поддержка проекта, помощь в подборе аналогов, поставка прототипов;
- Система менеджмента качества сертифицирована по Международному стандарту ISO 9001;
- Лицензия ФСБ на осуществление работ с использованием сведений, составляющих государственную тайну;
- Поставка специализированных компонентов (Xilinx, Altera, Analog Devices, Intersil, Interpoint, Microsemi, Aeroflex, Peregrine, Syfer, Eurofarad, Texas Instrument, Miteq, Cobham, E2V, MA-COM, Hittite, Mini-Circuits, General Dynamics и др.);

Помимо этого, одним из направлений компании «ЭлектроПласт» является направление «Источники питания». Мы предлагаем Вам помощь Конструкторского отдела:

- Подбор оптимального решения, техническое обоснование при выборе компонента;
- Подбор аналогов;
- Консультации по применению компонента;
- Поставка образцов и прототипов;
- Техническая поддержка проекта;
- Защита от снятия компонента с производства.



#### Как с нами связаться

**Телефон:** 8 (812) 309 58 32 (многоканальный)

**Факс:** 8 (812) 320-02-42

**Электронная почта:** [org@eplast1.ru](mailto:org@eplast1.ru)

**Адрес:** 198099, г. Санкт-Петербург, ул. Калинина, дом 2, корпус 4, литера А.