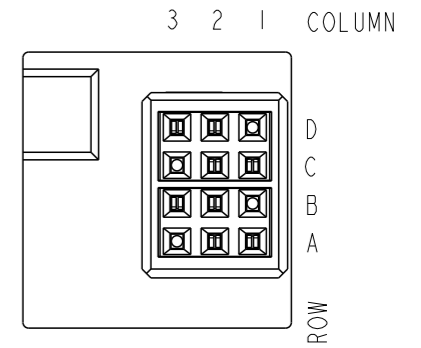
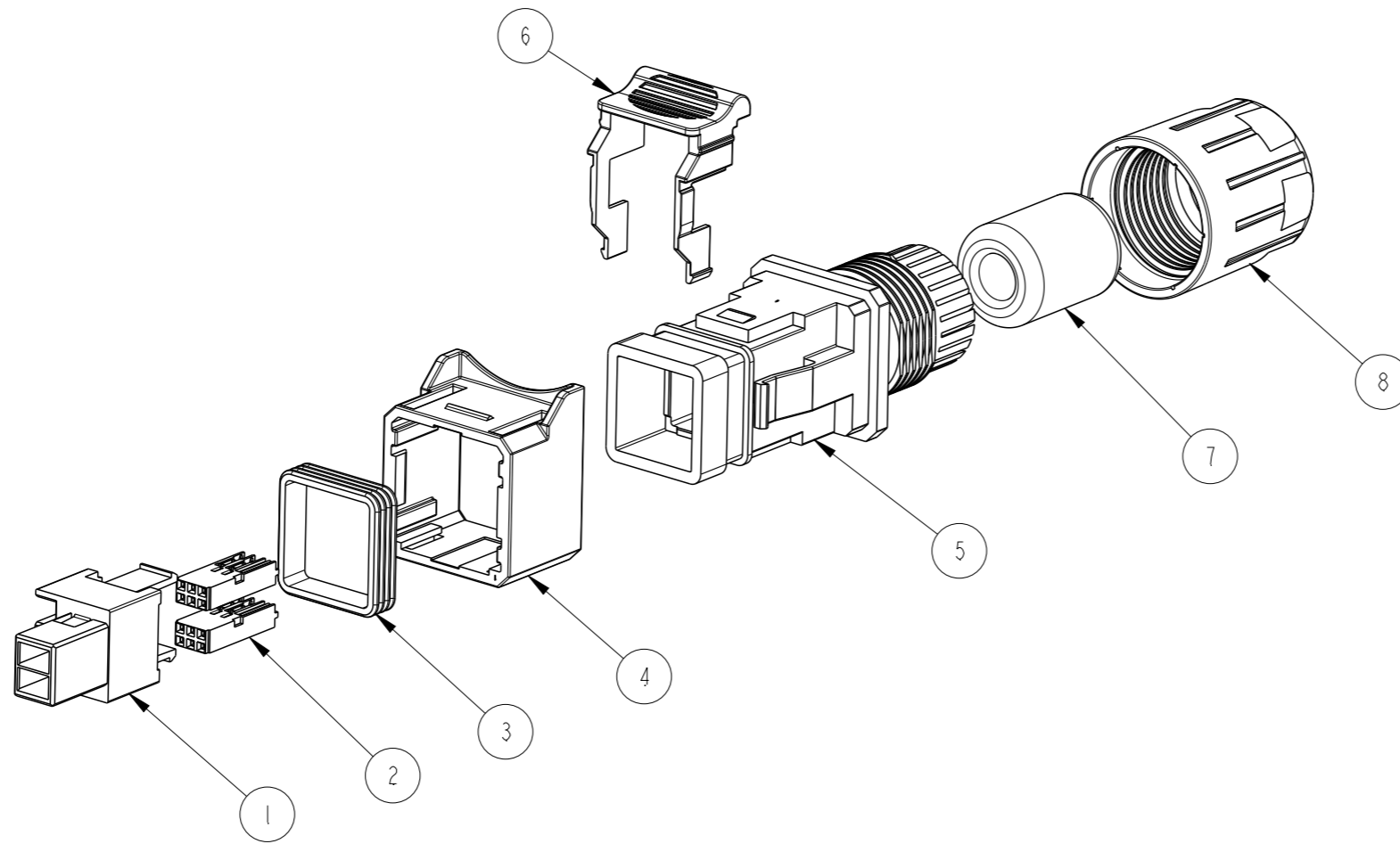


PART NUMBER
SEE TABLE IN SHEET 2

VERIO PLUG KIT , 8, 10, 12 POS SIGNAL, FIELD
TERMINABLE, PITCH 26 MM

CONNECTOR FRONT VIEW



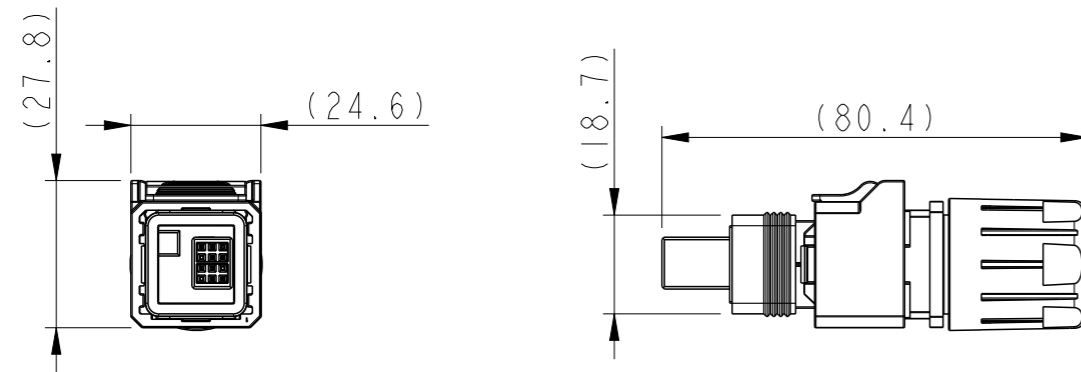
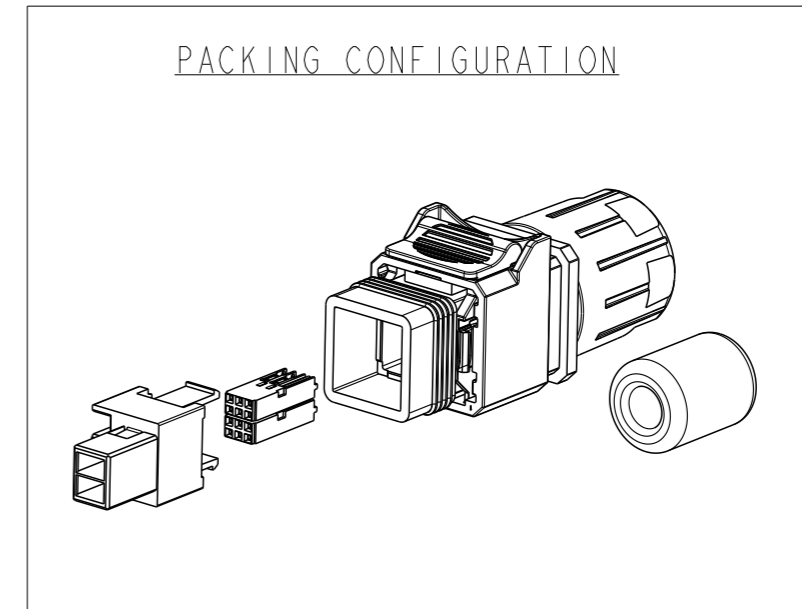
SL NO.	DESCRIPTION	MATERIAL	QTY	REMARKS
1	HOUSING	PBT	1	
2	TERMINAL BLOCK ASSEMBLY	PBT+COPPER ALLOY	2	
3	SEAL	SILICON	1	
4	SLIDE	PBT GF	1	
5	HOLDER	PBT GF	1	
6	SECONDARY LOCK	PBT GF	1	
7	GLAND	SILICON	1	
8	NUT	PBT GF	1	

spec ref		dr	Jibin John	2017/09/26	projection	mm	size	A3	scale	3:10	
tolerance std		eng	B T Varghese	2017/11/24			ecn no		ELX-I-28591-1		
ISO 406		chr	-	-			rel level		Released		
ISO 1101		TOLERANCES UNLESS OTHERWISE SPECIFIED		appr	K-Paul Bijju	2017/11/24	product family		VERIO		
surface		linear	0.X	±0.3	Amphenol FCI	SIGNAL PLUG KIT- 8,10,12 POS VERIO	dwg no 10143486	rev B	cat. no.		-
			0.XX	±0.13					Product - Customer Drw		
			0.XXX	±0.05					sheet 1 of 2		
ISO 1302		angular	0°	±2°	Product - Customer Drw		sheet 1 of 2				

Amphenol
FCi

© 2016 AFCI

AFCI PART NO	ROW	COLUMN 3	COLUMN 2	COLUMN 1
10143486-101LF	D	X	X	-
	C	-	X	X
	B	X	X	-
	A	-	X	X
10143486-102LF	D	X	X	X
	C	-	X	X
	B	X	X	X
	A	-	X	X
10143486-103LF	D	X	X	X
	C	X	X	X
	B	X	X	X
	A	X	X	X



NOTES:

- 1. ALL PARTS WILL BE SUPPLIED IN BULK PACKING
- 2. PRODUCT SPEC - GS-12-1429
- 3. APPLICATION SPEC - GS-20-0523

spec ref		dr	Jibin John	2017/09/26	projection	mm	size	A3	scale	3:10
tolerance std		eng	B T Varghese	2017/11/24			ecn no		ELX-I-28591-1	
ISO 406 ISO 1101		chr	-	-			rel level		Released	
TOLERANCES UNLESS OTHERWISE SPECIFIED		appr	K-Paul Biju	2017/11/24	product family		VERIO		rev	
surface	linear	0.X		±0.3	Amphenol FCI	SIGNAL PLUG KIT- 8,10,12 POS		dwg no	10143486	
		0.XX		±0.13		VERIO			rev	B
ISO 1302		angular	0°			±2°	cat. no.			-



Компания «ЭлектроПласт» предлагает заключение долгосрочных отношений при поставках импортных электронных компонентов на взаимовыгодных условиях!

Наши преимущества:

- Оперативные поставки широкого спектра электронных компонентов отечественного и импортного производства напрямую от производителей и с крупнейших мировых складов;
- Поставка более 17-ти миллионов наименований электронных компонентов;
- Поставка сложных, дефицитных, либо снятых с производства позиций;
- Оперативные сроки поставки под заказ (от 5 рабочих дней);
- Экспресс доставка в любую точку России;
- Техническая поддержка проекта, помощь в подборе аналогов, поставка прототипов;
- Система менеджмента качества сертифицирована по Международному стандарту ISO 9001;
- Лицензия ФСБ на осуществление работ с использованием сведений, составляющих государственную тайну;
- Поставка специализированных компонентов (Xilinx, Altera, Analog Devices, Intersil, Interpoint, Microsemi, Aeroflex, Peregrine, Syfer, Eurofarad, Texas Instrument, Miteq, Cobham, E2V, MA-COM, Hittite, Mini-Circuits, General Dynamics и др.);

Помимо этого, одним из направлений компании «ЭлектроПласт» является направление «Источники питания». Мы предлагаем Вам помощь Конструкторского отдела:

- Подбор оптимального решения, техническое обоснование при выборе компонента;
- Подбор аналогов;
- Консультации по применению компонента;
- Поставка образцов и прототипов;
- Техническая поддержка проекта;
- Защита от снятия компонента с производства.



Как с нами связаться

Телефон: 8 (812) 309 58 32 (многоканальный)

Факс: 8 (812) 320-02-42

Электронная почта: org@eplast1.ru

Адрес: 198099, г. Санкт-Петербург, ул. Калинина, дом 2, корпус 4, литера А.