

THIS DRAWING IS UNPUBLISHED. RELEASED FOR PUBLICATION
 © COPYRIGHT BY TYCO ELECTRONICS CORPORATION. ALL RIGHTS RESERVED.

LOC		DIST		REVISIONS			
AD	00	P	LTR	DESCRIPTION	DATE	DWN	APVD
		A		ECO-06-001097	17JUL06	BSV	MS

SPECIFICATIONS:

MATERIAL:
 BASE-PPS UL94V-0, BLACK.
 COVER-PPS UL94V-0, BLACK.
 ACTUATOR-PA6T UL94V-0, 30% GF, RED.
 FIXED CONTACT/TERMINAL-COPPER ALLOY, PLATE-GOLD/NICKEL.
 MOVING CONTACT-COPPER ALLOY, PLATE-GOLD/NICKEL.
 BALL-STAINLESS STEEL.
 BALL SUPPORT PLATE-COPPER ALLOY.
 DETENT SPRING-STAINLESS STEEL.

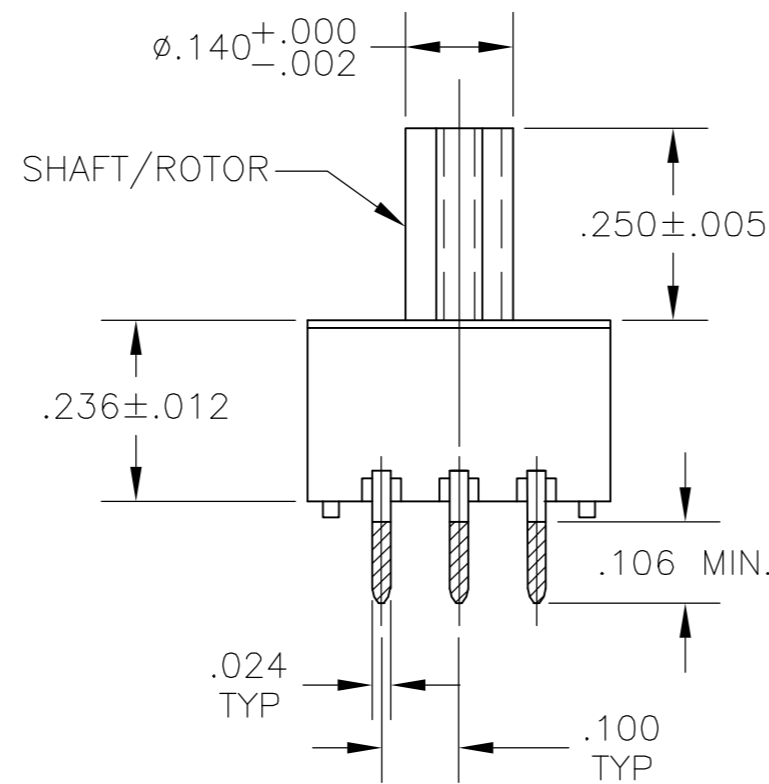
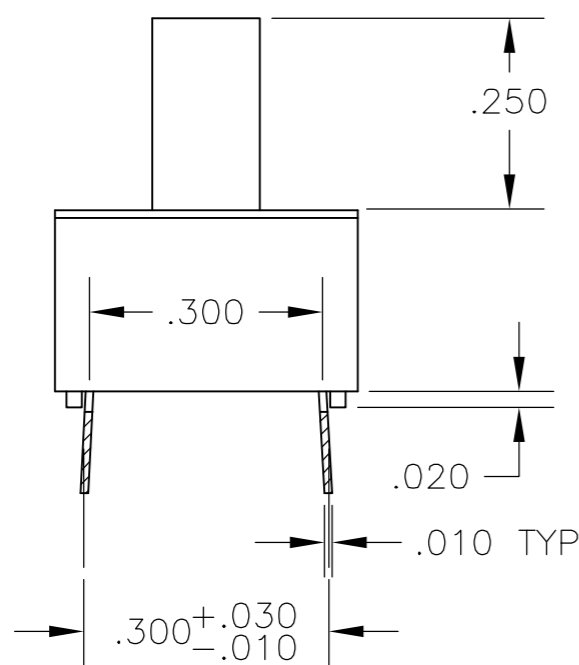
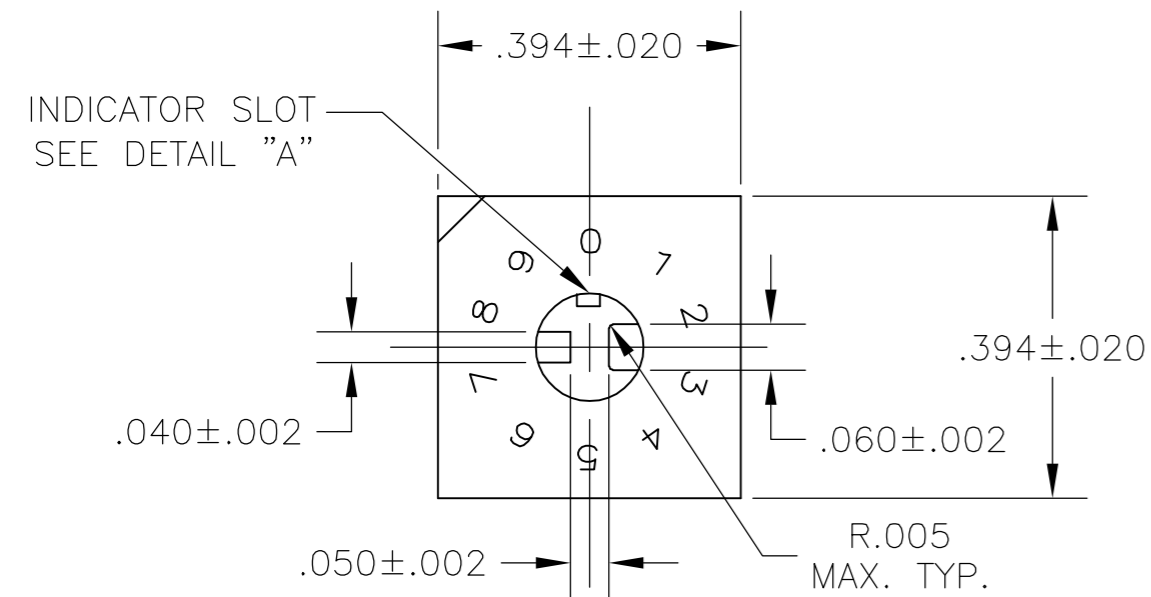
ELECTRICAL:
 CONTACT RATING SWITCHING-0.4 VA @ 20V DC.
 INITIAL CONTACT RESISTANCE-50 MILLIOHMS MAX.
 INSULATION RESISTANCE-100 MEGOHMS MIN. @ 100V DC.
 DIELECTRIC STRENGTH-300V AC RMS @ SEA LEVEL.
 LIFE-10,000 ROTATIONS.

MECHANICAL:
 OPERATING FORCE-6 OZ -IN.(NOMINAL)

ENVIRONMENTAL:
 OPERATING TEMPERATURE: -30 TO +85 DEGREES C.
 STORAGE TEMPERATURE: -45 TO +100 DEGREES C.
 CLEANING-AQUEOUS OR SOLVENT.
 SOLDER HEAT RESISTANCE-265 DEGREES C±3 DEGREES C WITHIN 8 SECONDS±2 SECONDS
 SOLDERABILITY- PER JIS-C-0050 & JIS-C-00053

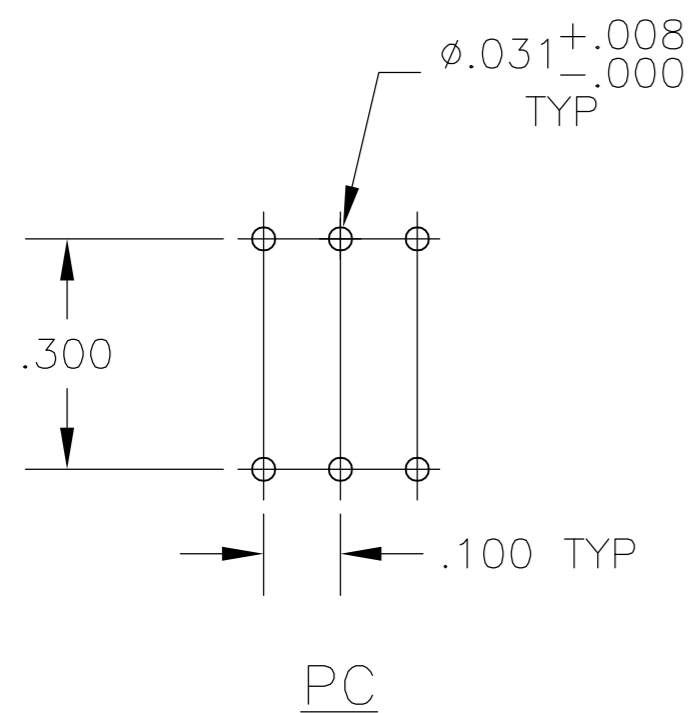
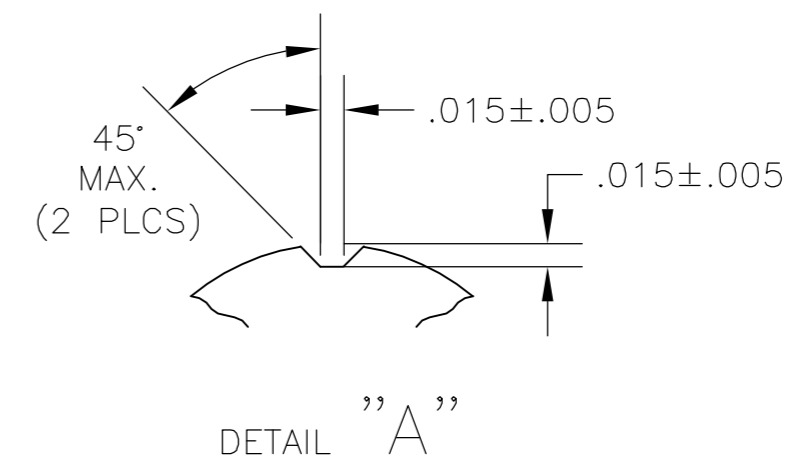
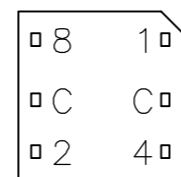
NOTES:

- ALL MATERIALS AND FINISHES SHALL COMPLY WITH EU DIRECTIVE 2002/95/EC OF 27JAN2003 (ROHS)
- SPECIAL ONE PIECE PLAIN SHAFT WITH INDICATOR SLOT .015X.015 AS SHOWN IN DETAIL "A".
- COMMON TERMINALS ARE CONNECTED INTERNALLY.
- SHAFT IS STANDARD RED COLOR AND INDICATOR SLOT IS WHITE COLOR.



DRM
PC MOUNT

TERMINAL IDENTIFICATION FOR DR SERIES ONLY
(VIEWED FROM BOTTOM OF SWITCH)



10-POSITION, BCD SEE NOTE 2

POS	0	1	2	3	4	5	6	7	8	9
C	X	X	X	X	X	X	X	X	X	X
1		X		X		X		X		X
2			X	X			X	X		
4					X	X	X	X		
8									X	X

THIS DRAWING IS A CONTROLLED DOCUMENT.		DWN	BSV	20JUN05	tyco Electronics		Tyco Electronics Corporation Harrisburg, Pa 17105-3608		
DIMENSIONS: INCHES		CHK	MSS	APVD			NAME	ROTARY DIP SWITCH DRM10 SPECIAL	
TOLERANCES UNLESS OTHERWISE SPECIFIED:		PRODUCT SPEC		APPLICATION SPEC		SIZE	CAGE CODE	DRAWING NO	RESTRICTED TO
0 PLC ± -		-		-		A2	00779	C=1825473	-
1 PLC ± -		-		-		SCALE 4:1		SHEET 1 OF 1	REV A
2 PLC ± -		-		-					
3 PLC ± .010		-		-					
4 PLC ± -		-		-					
ANGLES ± 1°		-		-					
MATERIAL SEE SPECIFICATIONS		FINISH SEE SPECIFICATIONS		WEIGHT -					
CUSTOMER DRAWING		-		-					

1825473

A



Компания «ЭлектроПласт» предлагает заключение долгосрочных отношений при поставках импортных электронных компонентов на взаимовыгодных условиях!

Наши преимущества:

- Оперативные поставки широкого спектра электронных компонентов отечественного и импортного производства напрямую от производителей и с крупнейших мировых складов;
- Поставка более 17-ти миллионов наименований электронных компонентов;
- Поставка сложных, дефицитных, либо снятых с производства позиций;
- Оперативные сроки поставки под заказ (от 5 рабочих дней);
- Экспресс доставка в любую точку России;
- Техническая поддержка проекта, помощь в подборе аналогов, поставка прототипов;
- Система менеджмента качества сертифицирована по Международному стандарту ISO 9001;
- Лицензия ФСБ на осуществление работ с использованием сведений, составляющих государственную тайну;
- Поставка специализированных компонентов (Xilinx, Altera, Analog Devices, Intersil, Interpoint, Microsemi, Aeroflex, Peregrine, Syfer, Eurofarad, Texas Instrument, Miteq, Cobham, E2V, MA-COM, Hittite, Mini-Circuits, General Dynamics и др.);

Помимо этого, одним из направлений компании «ЭлектроПласт» является направление «Источники питания». Мы предлагаем Вам помощь Конструкторского отдела:

- Подбор оптимального решения, техническое обоснование при выборе компонента;
- Подбор аналогов;
- Консультации по применению компонента;
- Поставка образцов и прототипов;
- Техническая поддержка проекта;
- Защита от снятия компонента с производства.



Как с нами связаться

Телефон: 8 (812) 309 58 32 (многоканальный)

Факс: 8 (812) 320-02-42

Электронная почта: org@eplast1.ru

Адрес: 198099, г. Санкт-Петербург, ул. Калинина, дом 2, корпус 4, литера А.