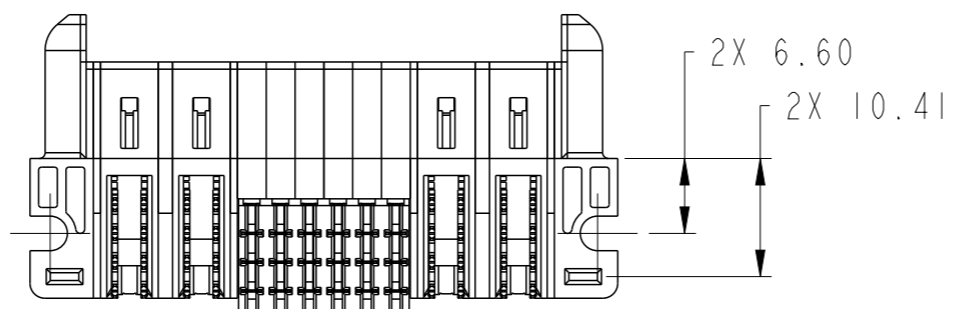
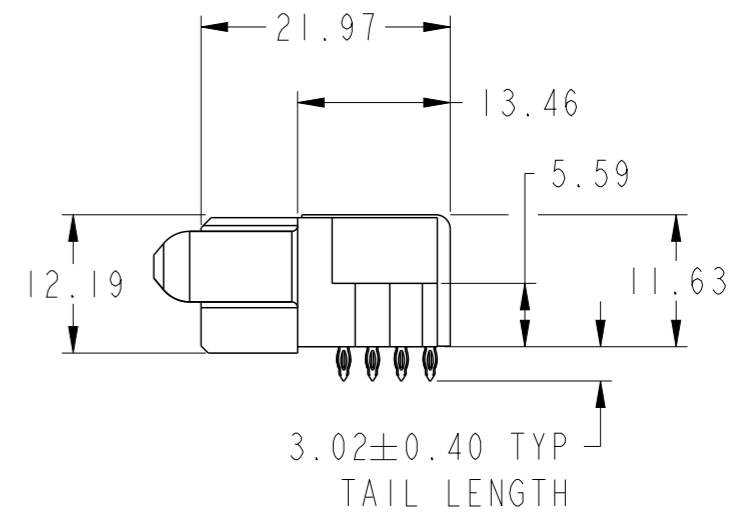
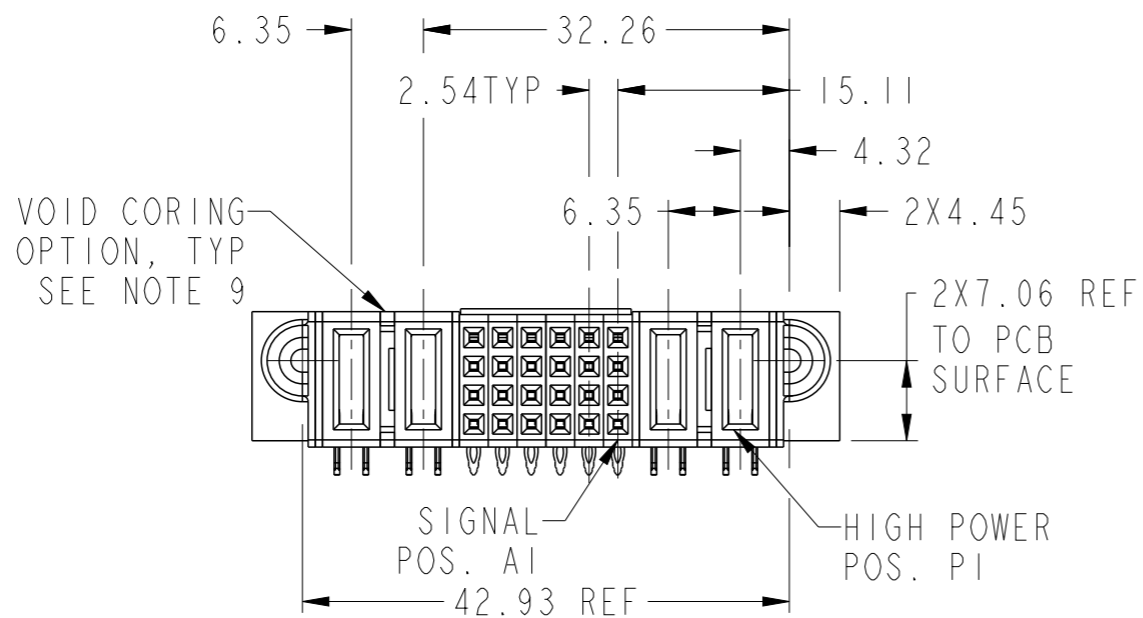
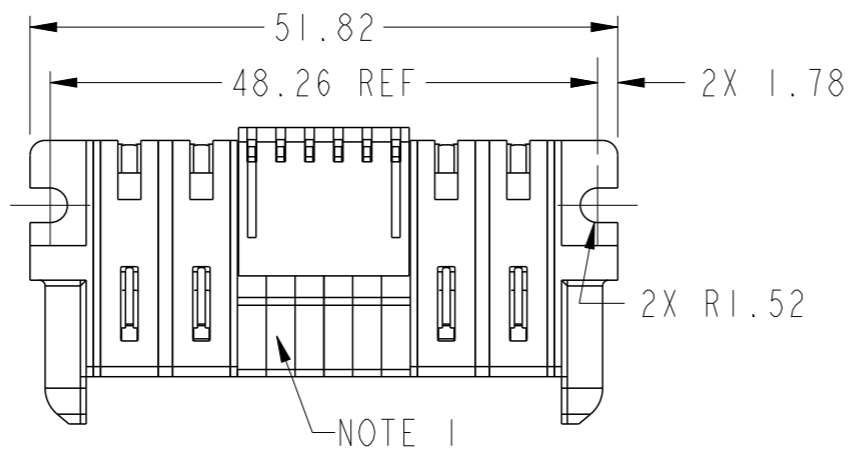


PRODUCT NUMBER SEE SHEET 2

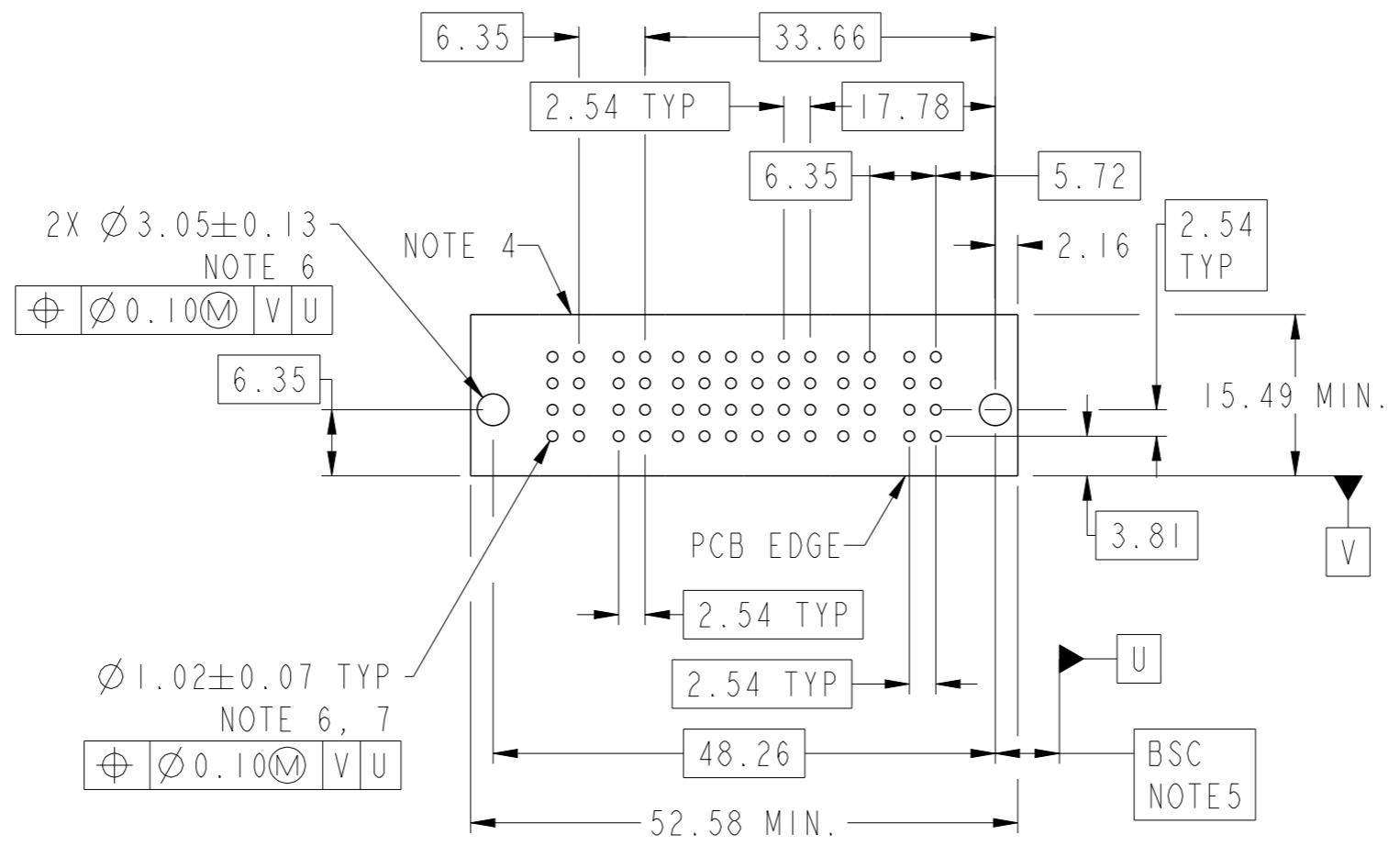


Copyright FCI.

spec ref	*	dr	Xie Bob	2013/06/26	projection	MM	size	A3	scale	3:2											
tolerance std	ASME Y14.5	eng	Helen Zhang	2013/07/10			ecn no		-												
TOLERANCES UNLESS OTHERWISE SPECIFIED		chr	Li-He	2013/07/10			rel level		Released												
surface	<table border="1"> <tr> <td>linear</td> <td>0.X</td> <td>±0.5</td> </tr> <tr> <td></td> <td>0.XX</td> <td>±0.25</td> </tr> <tr> <td></td> <td>0.XXX</td> <td>±0.10</td> </tr> <tr> <td>angular</td> <td>0°</td> <td>±2°</td> </tr> </table>	linear	0.X	±0.5		0.XX	±0.25		0.XXX	±0.10	angular	0°	±2°	appr	Pei-Ming Zheng	2013/07/10	product family	PwrBlade+	rel level	Released	
linear	0.X	±0.5																			
	0.XX	±0.25																			
	0.XXX	±0.10																			
angular	0°	±2°																			
ASME Y14.5		www.fci.com	cat. no.	2HP + 24S + 2HP RA PF RECEPTACLE	dwg no	10106127-4006001	rev	A													
					Product - Customer Drw		sheet 1 of 3														

PRODUCT NO.	ROWS	HP			SIGNAL					HP		E2	
		E1	P4	P3	6	5	4	3	2	1	P2		P1
10106127-4006001LF	DCBA		H5	H7	S	S	S	S	S	S	H7	H5	

CODE	DESCRIPTION	TAIL LENGTH
H5	MFBL HIGH POWER CONTACT	3.02
H7	STD HIGH POWER CONTACT	3.02
N	STD SIGNAL CONTACT, ROW A	3.02
P	STD SIGNAL CONTACT, ROW B	3.02
R	STD SIGNAL CONTACT, ROW C	3.02
S	STD SIGNAL CONTACT, ROW D	3.02



dr	Xie Bob	2013/06/26	projection	MM	size	A3	scale	3:2	
eng	Helen Zhang	2013/07/10		← →	ecn no	-	rel level	Released	
chr	Li-He	2013/07/10							
appr	Pei-Ming Zheng	2013/07/10	product family	PwrBlade+					
			2HP + 24S + 2HP		dwg no	10106127-4006001		rev	A
www.fci.com			RA PF RECEPTACLE		cat. no.		Product - Customer Drw		sheet 2 of 3

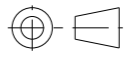
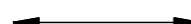

Copyright FCI.

NOTES:

- 1) "FCI", PART NUMBER AND DATE CODE TO BE MARKED ON THIS SURFACE.
THE MARK CAN BE OMITTED IF THERE IS NOT ENOUGH SPACE ON THIS SURFACE.
- 2) MATERIALS:
-HOUSING - GLASS FILLED WITH HIGH TEMP THERMOPLASTIC, UL94V-0.
-SIGNAL CONTACT - COPPER ALLOY.
-POWER CONTACT - HIGH CONDUCTIVITY COPPER ALLOY.
- 3) PLATING SPECIFICATION REFER TO FCI 10116351
- 4) DENOTES CONNECTOR KEEP OUT ZONE.
- 5) DATUM AND BASIC DIMENIONS WERE ESTABLISHED BY CUSTOMER.
- 6) ALL HOLE DIAMETERS ARE FINISHED HOLE SIZES.
- 7) 1.15 ± 0.025 MM DRILLED HOLE PLATED WITH 0.00762MM MIN Sn
OVER 0.0254-0.0762MM Cu PLATING TO ACHIEVE A 1.02 ± 0.07 MM HOLE.
- 8) PRODUCT SPECIFICATION REFER TO FCI GS-12-658.
APPLICATION SPECIFICATION REFER TO FCI GS-20-141.
PRODUCT PACKAGED IN TRAYS, REFER TO FCI GS-14-1502.
- 9) THE VOID CORING IN BETWEEN POWER MODULES, SIGNAL
MODULES AND END MODULES ARE OPTIONAL AND THE SHAPE
MAY BE DIFFERENT FOR OPTIMIZE THE MOLDING PROCESS. THE
VOID CORING WILL NOT EFFECT TO PRODUCT FUNCTION.



Copyright FCI.

dr	Xie Bob	2013/06/26	projection 	MM 	size	A3	scale	3:2
eng	Helen Zhang	2013/07/10			ecn no	-		
chr	Li-He	2013/07/10			product family	PwrBlade+	rel level	Released
appr	Pei-Ming Zheng	2013/07/10					title 2HP + 24S + 2HP RA PF RECEPTACLE	dwg no 10106127-4006001
www.fci.com		cat. no.	Product - Customer Drw		sheet 3 of 3			



Компания «ЭлектроПласт» предлагает заключение долгосрочных отношений при поставках импортных электронных компонентов на взаимовыгодных условиях!

Наши преимущества:

- Оперативные поставки широкого спектра электронных компонентов отечественного и импортного производства напрямую от производителей и с крупнейших мировых складов;
- Поставка более 17-ти миллионов наименований электронных компонентов;
- Поставка сложных, дефицитных, либо снятых с производства позиций;
- Оперативные сроки поставки под заказ (от 5 рабочих дней);
- Экспресс доставка в любую точку России;
- Техническая поддержка проекта, помощь в подборе аналогов, поставка прототипов;
- Система менеджмента качества сертифицирована по Международному стандарту ISO 9001;
- Лицензия ФСБ на осуществление работ с использованием сведений, составляющих государственную тайну;
- Поставка специализированных компонентов (Xilinx, Altera, Analog Devices, Intersil, Interpoint, Microsemi, Aeroflex, Peregrine, Syfer, Eurofarad, Texas Instrument, Miteq, Cobham, E2V, MA-COM, Hittite, Mini-Circuits, General Dynamics и др.);

Помимо этого, одним из направлений компании «ЭлектроПласт» является направление «Источники питания». Мы предлагаем Вам помощь Конструкторского отдела:

- Подбор оптимального решения, техническое обоснование при выборе компонента;
- Подбор аналогов;
- Консультации по применению компонента;
- Поставка образцов и прототипов;
- Техническая поддержка проекта;
- Защита от снятия компонента с производства.



Как с нами связаться

Телефон: 8 (812) 309 58 32 (многоканальный)

Факс: 8 (812) 320-02-42

Электронная почта: org@eplast1.ru

Адрес: 198099, г. Санкт-Петербург, ул. Калинина, дом 2, корпус 4, литера А.