

Qty Per:	TRAY	CARTON		
	12	72		
PART NUMBER	STATEMENT			
SFP0-3030-L	INNER/OUTER LIGHT PIPES			
No.	DESCRIPTION	Q'ty	MATERIAL	PLATING
01	SFP CAGE (Non-Logo)	1	COPPER ALLOY	
02	CONNECTOR	2	HIGH TEMP/COPPER ALLOY	GOLD
03	LIGHT PIPES	2	POLYCARBONITE	

DETACHED LISTS	MM (INCH)	RoHS Compliant		
	TOLERANCES EXCEPT AS NOTED	TITLE		
	MM		SFP 2 BY 2 CAGE+CONNECTOR_P	
	ANGLES ± 0.5			
THIRD ANGLE PROJECTION	DFTD Jack	DRAWING NO. CSFP0-3030-L	SIZE	REV
	DATE 6/09/10'	/PART NO. SFP0-3030-L	A3	2
	SCALE : 2:1	DO NOT SCALE DRAWING	SHEET 1	OF 4

8

7

6

5

4

3

2

1

H

G

F

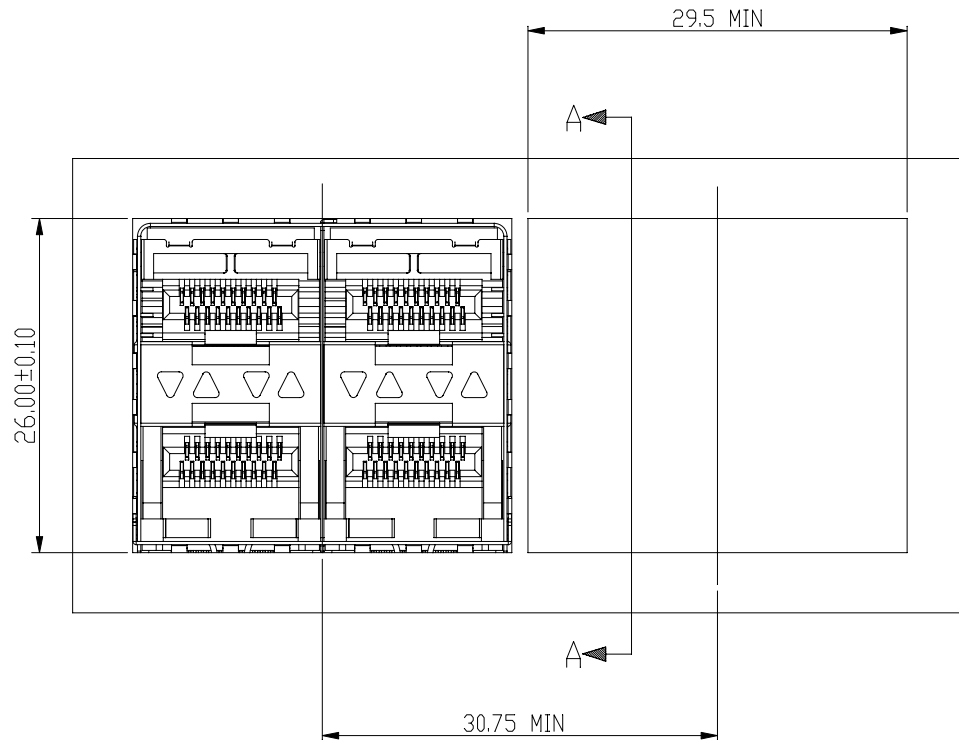
E

D

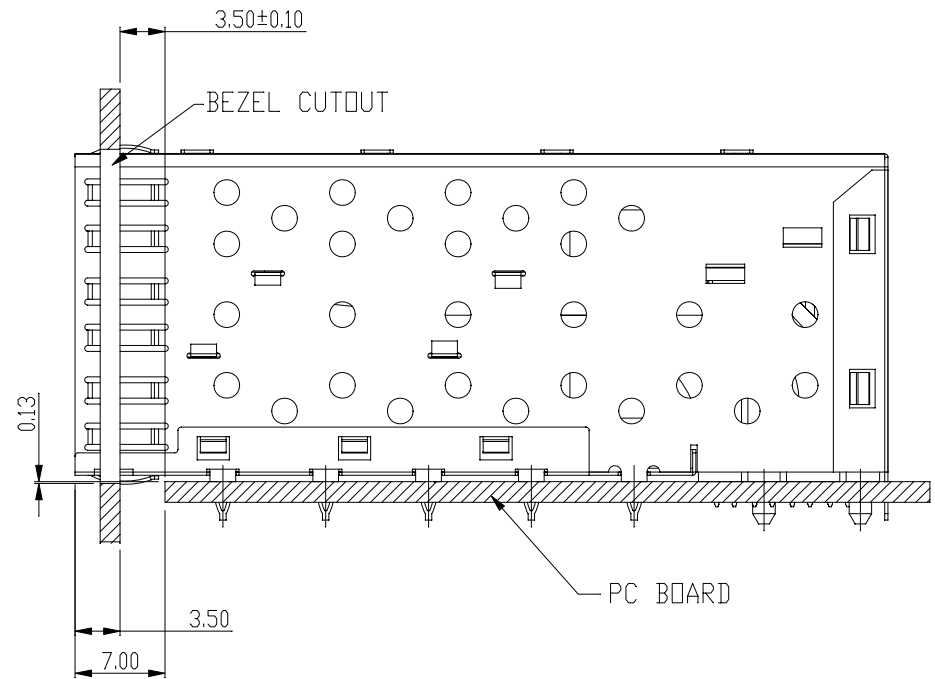
C

B

A



BEZEL CUT-OUT CENTER SPACING DETAIL
BEZEL THICKNESS:0.8-2.6



SECTION A-A

DETACHED LISTS	← MM (INCH) →	RoHS Compliant			
	TOLERANCES EXCEPT AS NOTED				TITLE
	MM	±	SFP 2 BY 2 CAGE+CONNECTOR_P		
	.0 ± 0.25	±	DFTD Jack	DRAWING NO. CSFP0-3030-L	SIZE
.00 ± 0.2	±	DATE 6/09/10'	/PART NO. SFP0-3030-L	A3	2
.000 ± 0.10	±	SCALE : 2:1	DO NOT SCALE DRAWING	SHEET 2	OF 4
ANGLES ± 0.5					
THIRD ANGLE PROJECTION					

8

7

6

5

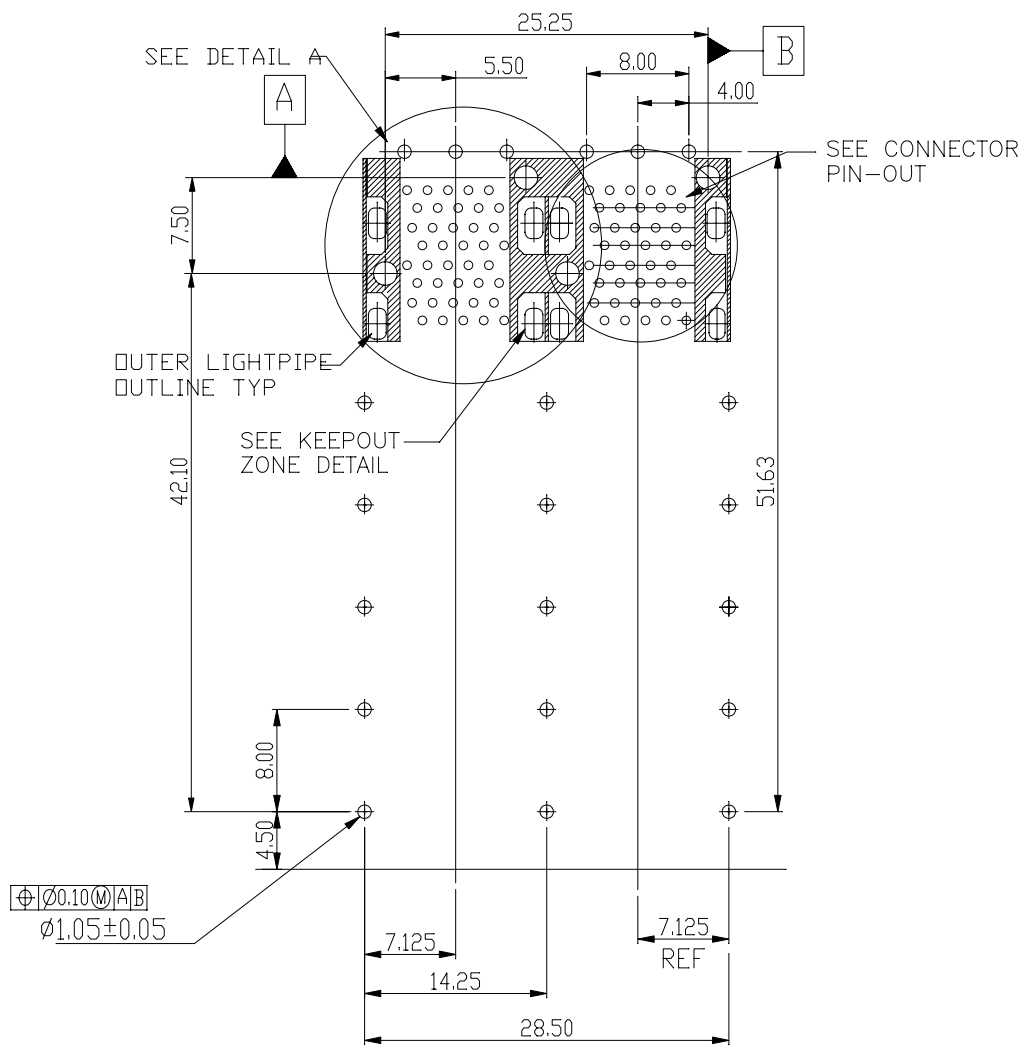
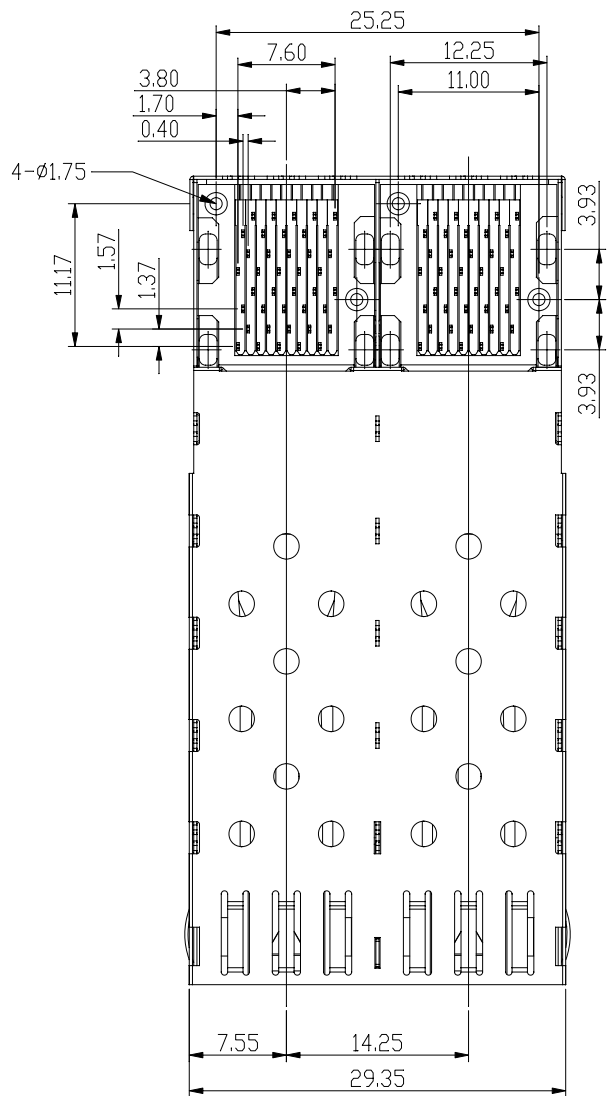
4

3

2

1

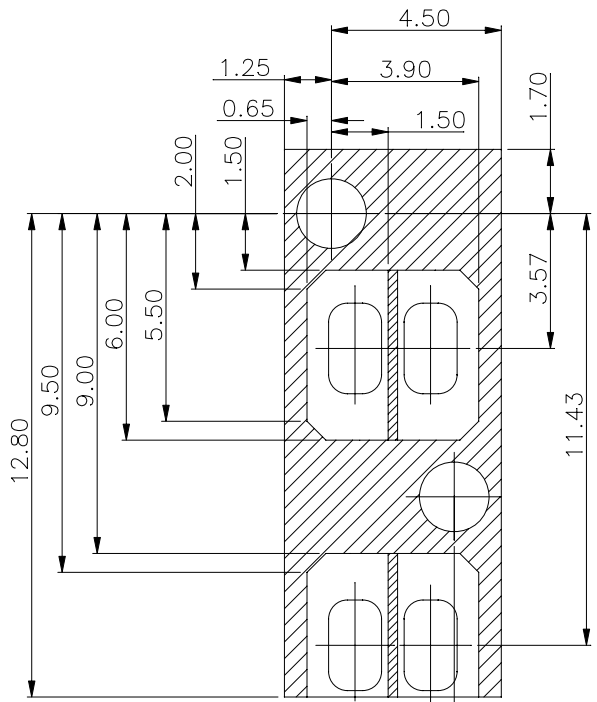
H
G
F
E
D
C
B
A



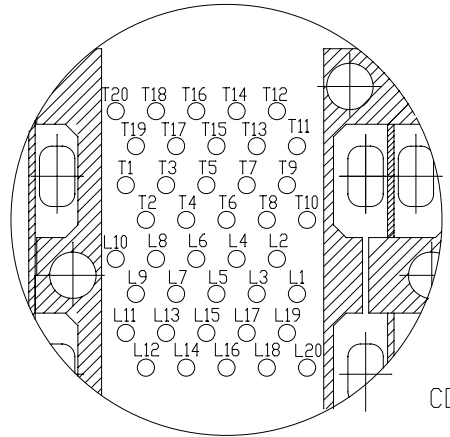
8 | 7 | 6 | 5 | 4 | 3 | 2 | 1

H
G
F
E
D
C
B
A

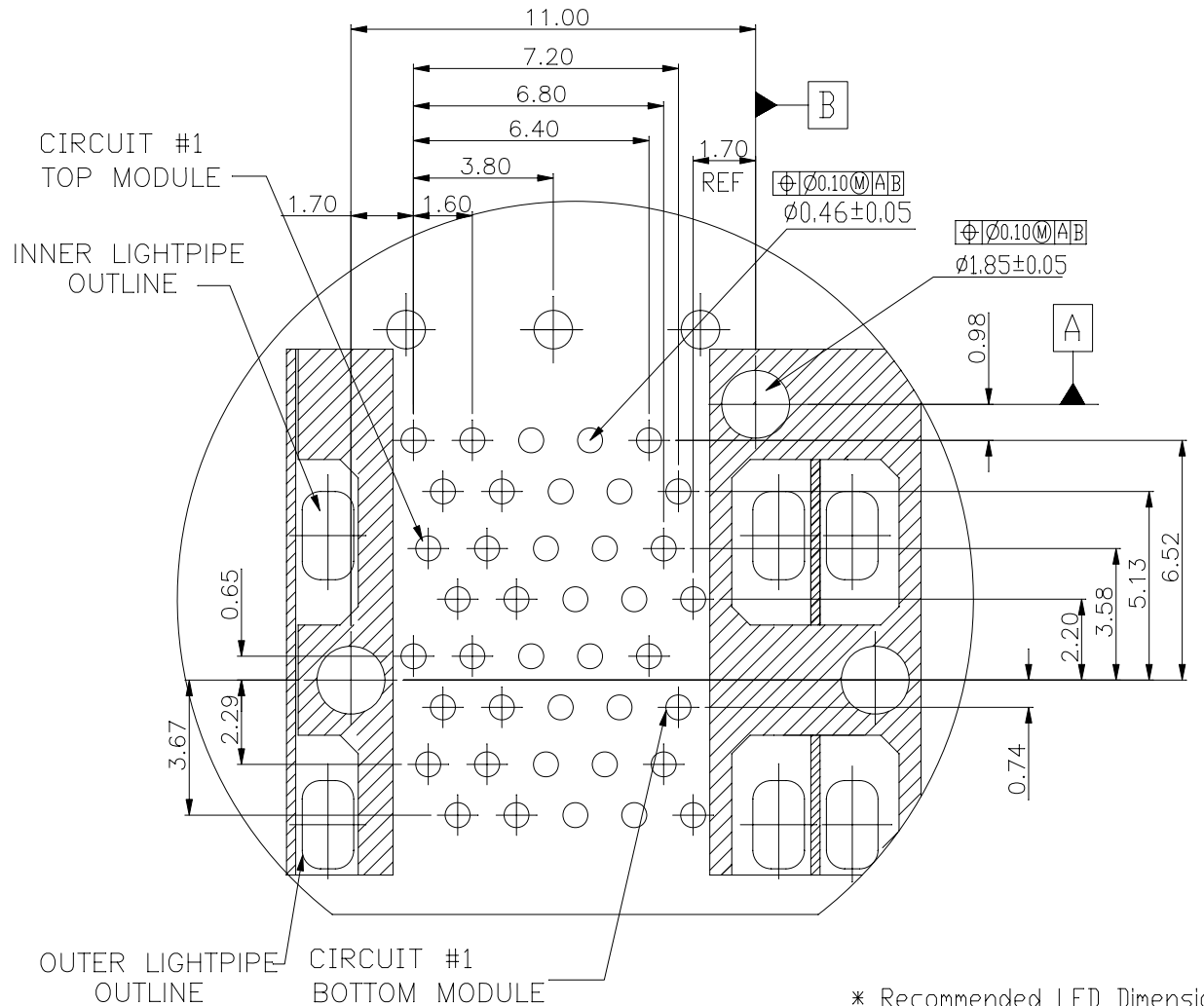
← MM (INCH) → TOLERANCES EXCEPT AS NOTED		RoHS Compliant			
DETACHED LISTS MM .0 ± 0.25 ± .00 ± 0.2 ± .000 ± 0.10 ± ANGLES ± 0.5		TITLE SFP 2 BY 2 CAGE+CONNECTOR_P		W/LIGHT PIPES	
 THIRD ANGLE PROJECTION		DFTO Jack DATE 6/09/10'	DRAWING NO. CSFP0-3030-L /PART NO. SFPO-3030-L	SIZE A3	REV 2
SCALE : 2:1		DO NOT SCALE DRAWING		SHEET 3	OF 4



KEEPOUT ZONE DETAIL
SCALE 6:1



CONNECTOR PIN-OUT
COMPONENT SIDE OF BOARD



DETAIL A
SCALE 6:1

- * Recommended LED Dimensions
- Dimensions(WxLxH):
- 0.5x1.0x0.5 mm
- 0.8x1.6x0.5 mm
- 1.25x2.0x0.8 mm
- 1.25x1.6x0.65 mm

DETACHED LISTS THIRD ANGLE PROJECTION	MM (INCH)	RoHS Compliant				
	TOLERANCES EXCEPT AS NOTED		TITLE			
	.0 ± 0.25	±	SFP 2 BY 2 CAGE+CONNECTOR_P			
	.00 ± 0.2	±	W/LIGHT PIPES			
.000 ± 0.10	±	DFTD Jack		DRAWING NO. CSFP0-3030-L		
ANGLES ± 0.5		DATE 6/09/10'		/PART NO. SFP0-3030-L		
		SCALE : 2:1		DO NOT SCALE DRAWING		
				SIZE	REV	
				A3	2	
				SHEET 4	OF 4	



Компания «ЭлектроПласт» предлагает заключение долгосрочных отношений при поставках импортных электронных компонентов на взаимовыгодных условиях!

Наши преимущества:

- Оперативные поставки широкого спектра электронных компонентов отечественного и импортного производства напрямую от производителей и с крупнейших мировых складов;
- Поставка более 17-ти миллионов наименований электронных компонентов;
- Поставка сложных, дефицитных, либо снятых с производства позиций;
- Оперативные сроки поставки под заказ (от 5 рабочих дней);
- Экспресс доставка в любую точку России;
- Техническая поддержка проекта, помощь в подборе аналогов, поставка прототипов;
- Система менеджмента качества сертифицирована по Международному стандарту ISO 9001;
- Лицензия ФСБ на осуществление работ с использованием сведений, составляющих государственную тайну;
- Поставка специализированных компонентов (Xilinx, Altera, Analog Devices, Intersil, Interpoint, Microsemi, Aeroflex, Peregrine, Syfer, Eurofarad, Texas Instrument, Miteq, Cobham, E2V, MA-COM, Hittite, Mini-Circuits, General Dynamics и др.);

Помимо этого, одним из направлений компании «ЭлектроПласт» является направление «Источники питания». Мы предлагаем Вам помощь Конструкторского отдела:

- Подбор оптимального решения, техническое обоснование при выборе компонента;
- Подбор аналогов;
- Консультации по применению компонента;
- Поставка образцов и прототипов;
- Техническая поддержка проекта;
- Защита от снятия компонента с производства.



Как с нами связаться

Телефон: 8 (812) 309 58 32 (многоканальный)

Факс: 8 (812) 320-02-42

Электронная почта: org@eplast1.ru

Адрес: 198099, г. Санкт-Петербург, ул. Калинина, дом 2, корпус 4, литера А.