

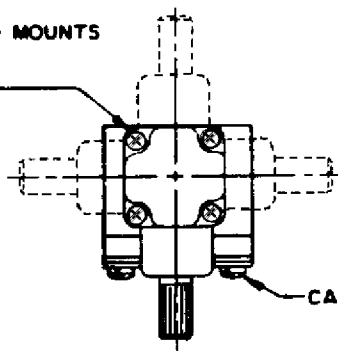
MICRO SWITCH
a Honeywell Division

SWITCH - ENCLOSED

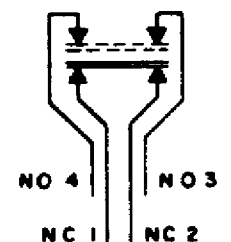
CATALOG LISTING
1LS301-L

FED. MFG. CODE 91929

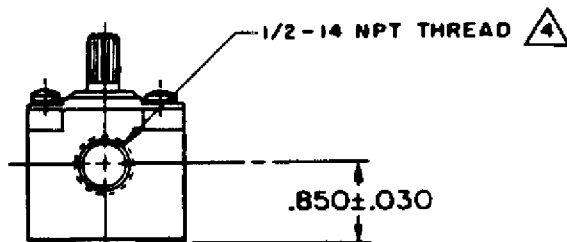
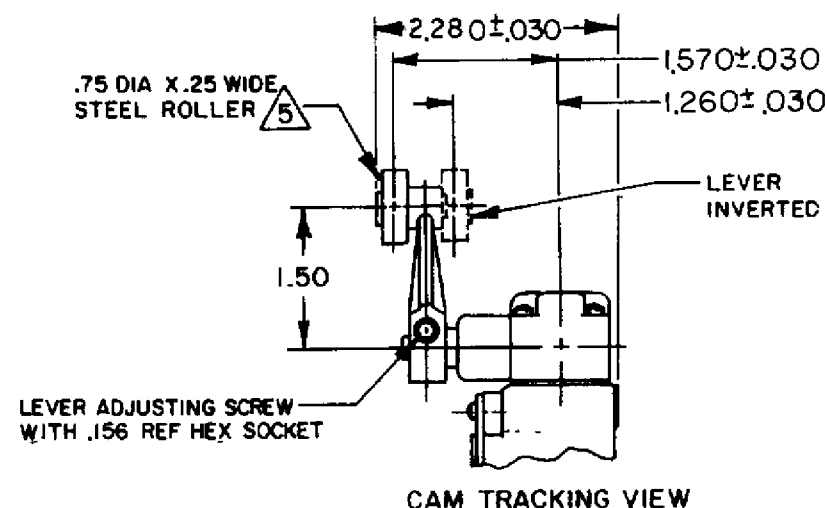
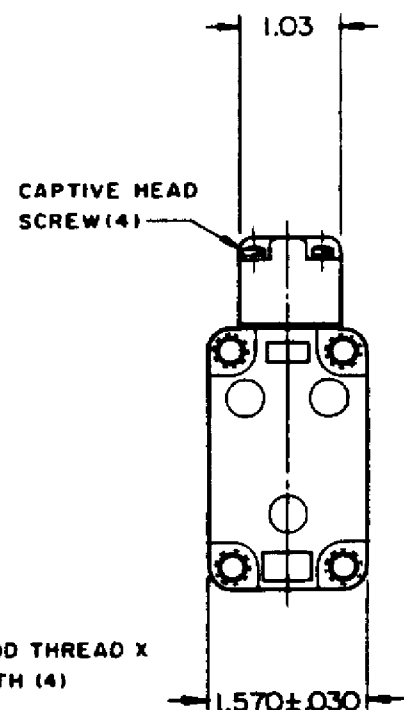
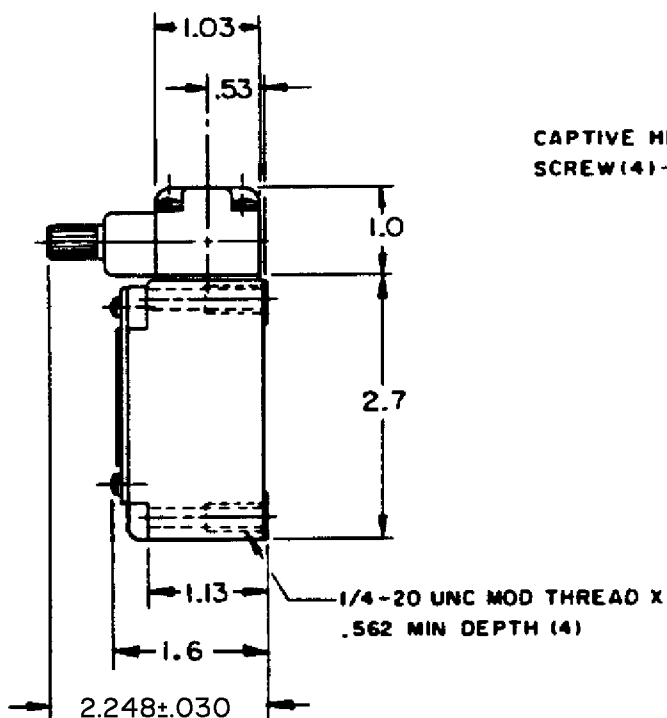
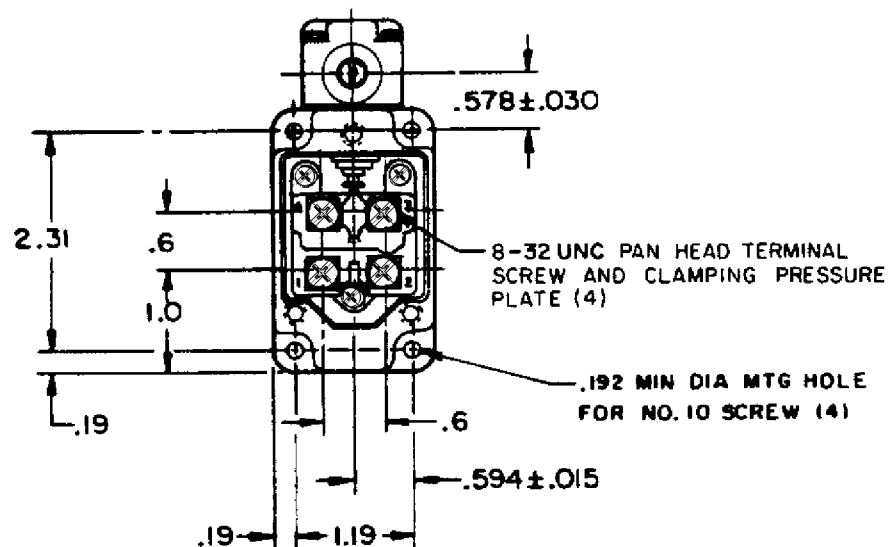
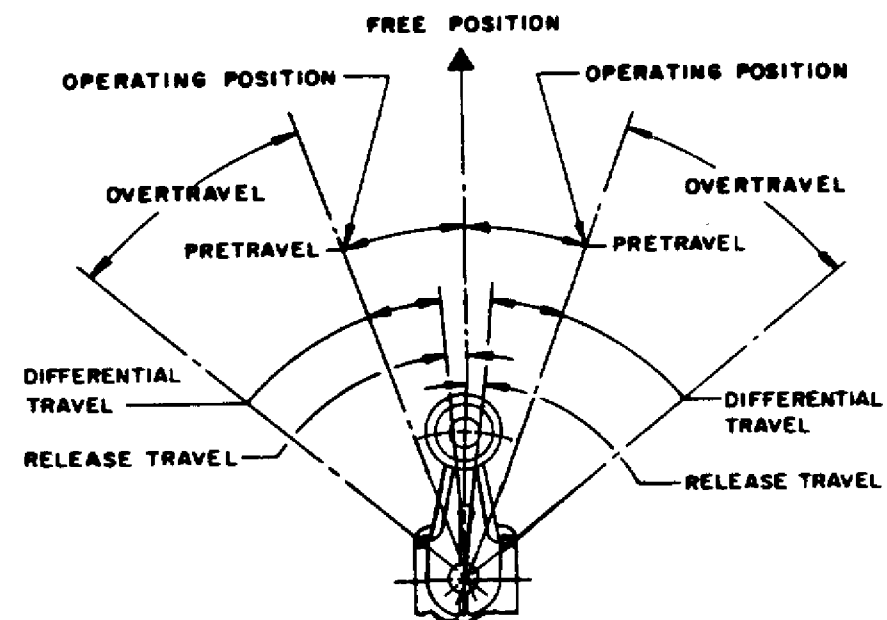
OPERATING HEAD MOUNTS
IN ANY OF FOUR
POSITIONS



CAPTIVE COVER SCREW (3)



CIRCUIT DIAGRAM



CATALOG LISTING
1LS301-L
PAGE 1 OF 1
REPLACES
PR-18636
ISSUE
6

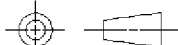
REVISIONS

A	CO-76997	GJW	7 APR 95
B	CO-95463-B	DLT	7 SEP 99
C	ECO-200178	CSL	5 APR 00

CHECK
5 MAY 95
JAF
CHECK
7 APR 95
GJW

THIS DRAWING COVERS A PROPRIETARY ITEM AND IS THE PROPERTY OF MICRO SWITCH, A DIVISION OF HONEYWELL. THIS DRAWING IS NOT TO BE COPIED OR USED WITHOUT THE APPROVAL OF MICRO SWITCH

THIRD ANGLE PROJECTION



SCALE 1/2 TO 1

DO NOT SCALE PRINT

CHARACTERISTICS	ELECTRICAL DATA
OPERATING TORQUE-----4.5 IN-LB MAX	CONTACT ARRANGEMENT (SEE CIRCUIT DIAGRAM)
FULL OVERTRAVEL TORQUE-----6 IN-LB MAX	L126 10A 125, 250 OR 480 VAC
RELEASE TORQUE-----.75 IN-LB	1/3HP 125 VAC, 3/4HP 250 VAC
PRETRAVEL-----20° MAX	0.8A 125 VDC, 0.4A 250 VDC
DIFFERENTIAL TRAVEL-----12° MAX	
OVERTRAVEL-----30° MIN	
RELEASE TRAVEL-----5° MIN	
SWITCH-BASIC REPLACEMENT-----2MN301-L	

CHARACTERISTICS	ELECTRICAL DATA
OPERATING TORQUE-----4.5 IN-LB MAX	CONTACT ARRANGEMENT (SEE CIRCUIT DIAGRAM)
FULL OVERTRAVEL TORQUE-----6 IN-LB MAX	L126 10A 125, 250 OR 480 VAC
RELEASE TORQUE-----.75 IN-LB	1/3HP 125 VAC, 3/4HP 250 VAC
PRETRAVEL-----20° MAX	0.8A 125 VDC, 0.4A 250 VDC
DIFFERENTIAL TRAVEL-----12° MAX	
OVERTRAVEL-----30° MIN	
RELEASE TRAVEL-----5° MIN	
SWITCH-BASIC REPLACEMENT-----2MN301-L	

UNLESS OTHERWISE SPECIFIED TOLERANCES ARE	
ONE PLACE	(.0) ±.030
TWO PLACE	(.00) ±.015
THREE PLACE	(.000) ±.005
ANGLES	±
WEIGHT	



NOTES

- SWITCH IS ASSEMBLED FOR ACTUATION IN BOTH DIRECTIONS BUT MAY BE ADJUSTED TO ACTUATE IN EITHER THE CLOCKWISE DIRECTION ONLY OR THE COUNTERCLOCKWISE DIRECTION ONLY
- TO CONVERT SWITCH FOR ACTUATION IN EITHER THE CLOCKWISE OR COUNTERCLOCKWISE DIRECTION ONLY, REMOVE ACTUATOR HEAD AND ROTATE THE NOTCHED PLUNGER 90° TO THE RIGHT FOR CLOCKWISE ACTUATION OR 90° TO THE LEFT FOR COUNTERCLOCKWISE ACTUATION



- SEAL TO BE FURNISHED BY USER
- ROLLER LEVER MAY BE LOCKED IN ANY POSITION THRU 360°
- LEVER FURNISHED UNASSEMBLED IN UNIT PACKING BOX

FORMTEK

DRAWN

GJW



Компания «ЭлектроПласт» предлагает заключение долгосрочных отношений при поставках импортных электронных компонентов на взаимовыгодных условиях!

Наши преимущества:

- Оперативные поставки широкого спектра электронных компонентов отечественного и импортного производства напрямую от производителей и с крупнейших мировых складов;
- Поставка более 17-ти миллионов наименований электронных компонентов;
- Поставка сложных, дефицитных, либо снятых с производства позиций;
- Оперативные сроки поставки под заказ (от 5 рабочих дней);
- Экспресс доставка в любую точку России;
- Техническая поддержка проекта, помощь в подборе аналогов, поставка прототипов;
- Система менеджмента качества сертифицирована по Международному стандарту ISO 9001;
- Лицензия ФСБ на осуществление работ с использованием сведений, составляющих государственную тайну;
- Поставка специализированных компонентов (Xilinx, Altera, Analog Devices, Intersil, Interpoint, Microsemi, Aeroflex, Peregrine, Syfer, Eurofarad, Texas Instrument, Miteq, Cobham, E2V, MA-COM, Hittite, Mini-Circuits, General Dynamics и др.);

Помимо этого, одним из направлений компании «ЭлектроПласт» является направление «Источники питания». Мы предлагаем Вам помощь Конструкторского отдела:

- Подбор оптимального решения, техническое обоснование при выборе компонента;
- Подбор аналогов;
- Консультации по применению компонента;
- Поставка образцов и прототипов;
- Техническая поддержка проекта;
- Защита от снятия компонента с производства.



Как с нами связаться

Телефон: 8 (812) 309 58 32 (многоканальный)

Факс: 8 (812) 320-02-42

Электронная почта: org@eplast1.ru

Адрес: 198099, г. Санкт-Петербург, ул. Калинина, дом 2, корпус 4, литера А.