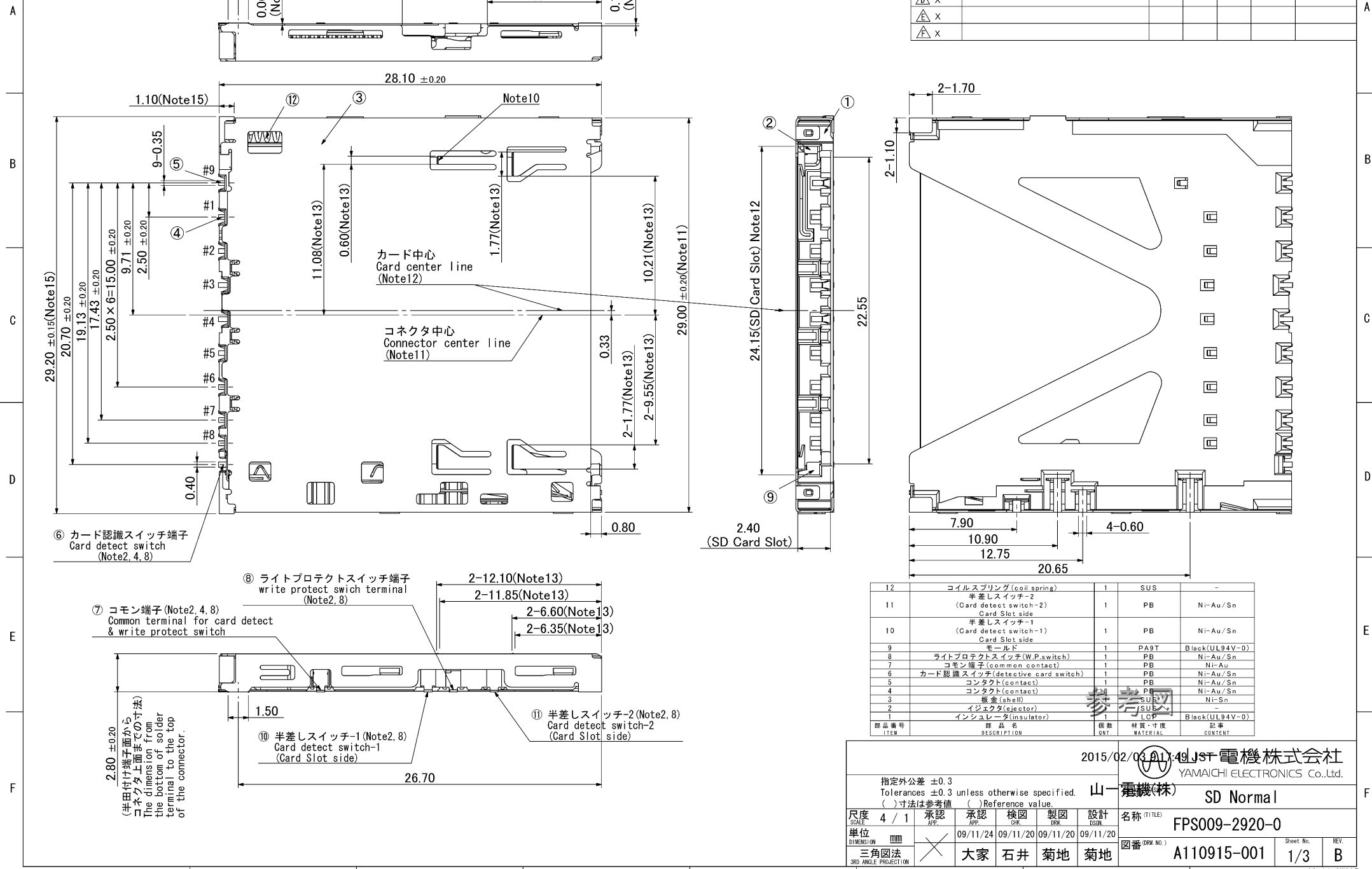


DRW. NO. A110915-001 Sheet. No. 1/3

**Confidential**

図番	変更内容	REVISION DESCRIPTION	承認	検閲	担当	年月日	変更通知書No.
△ x 1	ロットNo表記位置変更の為		大家	石井	菊地	10/02/25	M120727
△ x							
△ x							
△ x							
△ x							



部品番号 ITEM	部品名 DESCRIPTION	個数 QTY	材質・寸法 MATERIAL	記号 CONTENT
12	コイルスプリング (coil spring)	1	SUS	-
11	半差スイッチ-2 (Card detect switch-2) Card Slot side	1	PB	Ni-Au/Sn
10	半差スイッチ-1 (Card detect switch-1) Card Slot side	1	PB	Ni-Au/Sn
9	モールド	1	PA9T	Black(UL94V-0)
8	ライトプロテクトスイッチ(W.P.switch)	1	PB	Ni-Au/Sn
7	コモン端子 (common contact)	1	PB	Ni-Au
6	カード認識スイッチ (detective card switch)	1	PB	Ni-Au/Sn
5	コンタクト (contact)	1	PB	Ni-Au/Sn
4	コンタクト (contact)	1	PB	Ni-Au/Sn
3	極蓋 (shell)	1	SUS	Ni-Sn
2	イジェクタ (ejector)	1	SUB	-
1	インシュレータ (insulator)	1	ULCP	Black(UL94V-0)

2015/02/03 A110915-001 山一電機株式会社  
YAMAICHI ELECTRONICS Co.,Ltd.

**山一電機(株) SD Normal**

指定公差 ±0.3  
Tolerances ±0.3 unless otherwise specified.  
( )寸法は参考値 ( ) Reference value.

尺度 SCALE	4 / 1	承認 APP.	承認 APP.	検閲 CHK.	製図 DRW.	設計 DSGN.	名称 (TITLE)
単位 DIMENSION	mm	09/11/24	09/11/20	09/11/20	09/11/20		FPS009-2920-0
三角図法 3RD ANGLE PROJECTION	×	大家	石井	菊地	菊地		図番 (DRAW. NO.) A110915-001

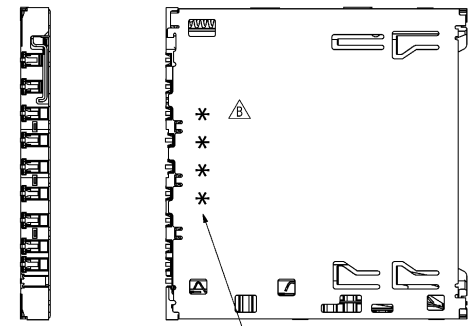
Sheet No. 1/3 REV. B



A  
B  
C  
D  
E  
F

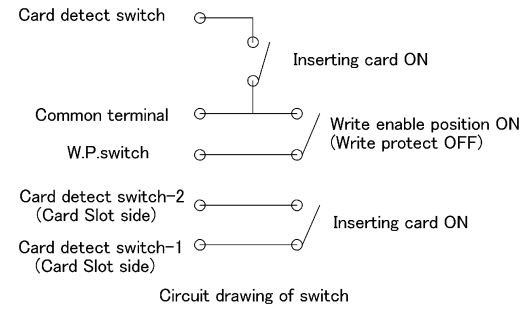
A  
B  
C  
D  
E  
F

- 記事 Note
- 性能仕様書は、F110915-001による。また、梱包仕様書は、R110915-001による。  
Performance shall conform to F110915-001. Standard packaging method R110915-001.
  - スイッチの仕様（接触抵抗及び以下に記載のない項目に関しては性能仕様書の規定に準じます。）  
Spec of switch (Please refer to specification above not including the following items.)
    - 定格 DC5V 10mA
    - Rating DC5V 10mA
  - 回路条件に関する注意事項  
Recommended circuit condition.  
スイッチの ON, OFF 切り替え動作時のバウンス及び外部振動などのバウンスや、取付機器の落下等による誤動作を防止する為、下記のような配慮をお願いします。  
It is recommended to design a host with following process to prevent from switch malfunction by drop shock of the application (this connector mounted) or chattering such as bouncing or outer vibration during switch operation.
    - 複数回の読み込みを行う。  
Multiple data access.
    - デレイタイムを設定する...400msec 以上を推奨します。  
Establish of delay time-recommended 400msec. Min.
    - スイッチがON状態になってから、カードへ通電することを推奨します。  
It is recommended to apply current after switch turns on.
  - 本品でカードの抜きを行う場合は必ずカードを挿入方向に差し込んで下さい。  
Push in to eject the card.
  - カード挿入時のコネクタとカードのバッドとの接触及びカード認識スイッチの接触の順番は下記の様になります。  
カード抜き時には挿入時と反対の順番で接触が断たれます。  
The sequence of contact between the connector and card pattern during card insertion, contact with detect switch shall be as follow. During removal the contacts are disconnected in the reverse sequence.  
順番：#3, 4 → #1, 2, 5, 6, 7, 8, 9 → カード認識スイッチ  
Sequence: #3, 4 → #1, 2, 5, 6, 7, 8, 9 → Card detect switch
  - 本コネクタは内部に摺動部があるため洗浄後にフラックス等の残物が内部に残りカードの挿抜が困難になるのでコネクタの浸漬による洗浄は行わないでください。(プリント基板・半田端子部の部分的な洗浄は可能です。)  
Do not wash by immersing the connector in fluid since the residual flux after washing may interfere with operation of the sliding part inside during card insertion. (However, the printed boards and soldered terminals may be washed before assembly.)
  - 本品は MMC に対しての誤挿入防止機構を設けていないので逆方向でも挿入できますが、逆方向で MMC を挿入するとカードロック位置が正規の位置より手前(約3.5mm)になります。その場合、カードは抜き取らず再度挿入方向に押し込んでカードを抜き取らせて下さい。(Note 3 参照)  
MMC can be inserted in any direction, but incorrect position will extend the card by 3.5mm more than the proper position. In that case, card must be removed by pushing in, and not manually pulling the card out. (See note 3)
  - 本品に MMC を挿入すると MMC の #7 のバッドにコネクタの #7, 8 のコネクタがショートする可能性があります。  
If inserted MMC in this connector, MMC pads #7 and connector #7, 8 will short.
  - スイッチの回路図 Circuit drawing of switch



生産ロットNo.  
Production Lot No. Indication.

\*\*\*\*  
 製造日 Production Date (二桁表示)  
 製造月 Production Month (10~12月はX~Z表示)  
 製造年 Production Year (西暦下一桁表示)



- 指示寸法はイジェクタ側とし、カードの公差は含んでおりません。  
The indicated dimension is ejector side. Tolerance of the card is not included.
- 本コネクタは板金がSDIOスベック(\*)のオプションGNDタブに接触します。  
The metal shell of the connector touches the "Optional GND tab" of the card which is specified in SDIO spec.  
\*SD Card Specification Version 1.00
- コネクタ中心はコネクタ外形(29.00[mm])のセンターを示します。  
Connector center line indicates the center line of external dimension of 29.00[mm].
- カード中心はSD Card Slot(24.15[mm])のセンターを示します。  
Card center line indicates the center line of external dimension of 24.15[mm].
- カード挿入時、板金上面にカードを押し付けた場合、板金上面プレーキはコネクタ上面より0.10[mm]MAX突出します。  
Brake on the metal shell cover shall be projected 0.10 max from connector surface when card is inserted with pressing onto the metal shell cover.
- コネクタを平らな器具にのせた時のコネクタ端子と固定金具の平面度は0.10[mm]MAXです。  
Coplanarity of contact terminals and SMT metal when the connector is put on flat jig is defined as 0.10[mm]MAX.
- 指示部はコネクタ外形突出範囲を示します。  
Indicated point is for projection area of connector outline.
- 指示部はインシュレータ底面から板金端面までの寸法を示します。  
Indicated point is for dimension from insulator bottom to metal shell cover top.

参考図

2015/02/03 A18-21 山一電機株式会社 YAMACHI ELECTRONICS Co., Ltd.					
指定外公差 ±0.3 Tolerances ±0.3 unless otherwise specified. ( )寸法は参考値 ( ) Reference value.			山一電機(株) SD Normal		
尺度 SCALE	2 / 1	承認 APP.	承認 CHK.	製図 DRAW	設計 DSGN
単位 DIMENSION	mm	09/11/24	09/11/20	09/11/20	09/11/20
三角図法 3RD ANGLE PROJECTION		大家	石井	菊地	菊地
名称 (TITLE)		FPS009-2920-0			
図番 (DRAW NO.)		A110915-001		Sheet No.	REV.
		3/		B	



Компания «ЭлектроПласт» предлагает заключение долгосрочных отношений при поставках импортных электронных компонентов на взаимовыгодных условиях!

Наши преимущества:

- Оперативные поставки широкого спектра электронных компонентов отечественного и импортного производства напрямую от производителей и с крупнейших мировых складов;
- Поставка более 17-ти миллионов наименований электронных компонентов;
- Поставка сложных, дефицитных, либо снятых с производства позиций;
- Оперативные сроки поставки под заказ (от 5 рабочих дней);
- Экспресс доставка в любую точку России;
- Техническая поддержка проекта, помощь в подборе аналогов, поставка прототипов;
- Система менеджмента качества сертифицирована по Международному стандарту ISO 9001;
- Лицензия ФСБ на осуществление работ с использованием сведений, составляющих государственную тайну;
- Поставка специализированных компонентов (Xilinx, Altera, Analog Devices, Intersil, Interpoint, Microsemi, Aeroflex, Peregrine, Syfer, Eurofarad, Texas Instrument, Miteq, Cobham, E2V, MA-COM, Hittite, Mini-Circuits, General Dynamics и др.);

Помимо этого, одним из направлений компании «ЭлектроПласт» является направление «Источники питания». Мы предлагаем Вам помощь Конструкторского отдела:

- Подбор оптимального решения, техническое обоснование при выборе компонента;
- Подбор аналогов;
- Консультации по применению компонента;
- Поставка образцов и прототипов;
- Техническая поддержка проекта;
- Защита от снятия компонента с производства.



#### Как с нами связаться

**Телефон:** 8 (812) 309 58 32 (многоканальный)

**Факс:** 8 (812) 320-02-42

**Электронная почта:** [org@eplast1.ru](mailto:org@eplast1.ru)

**Адрес:** 198099, г. Санкт-Петербург, ул. Калинина, дом 2, корпус 4, литера А.