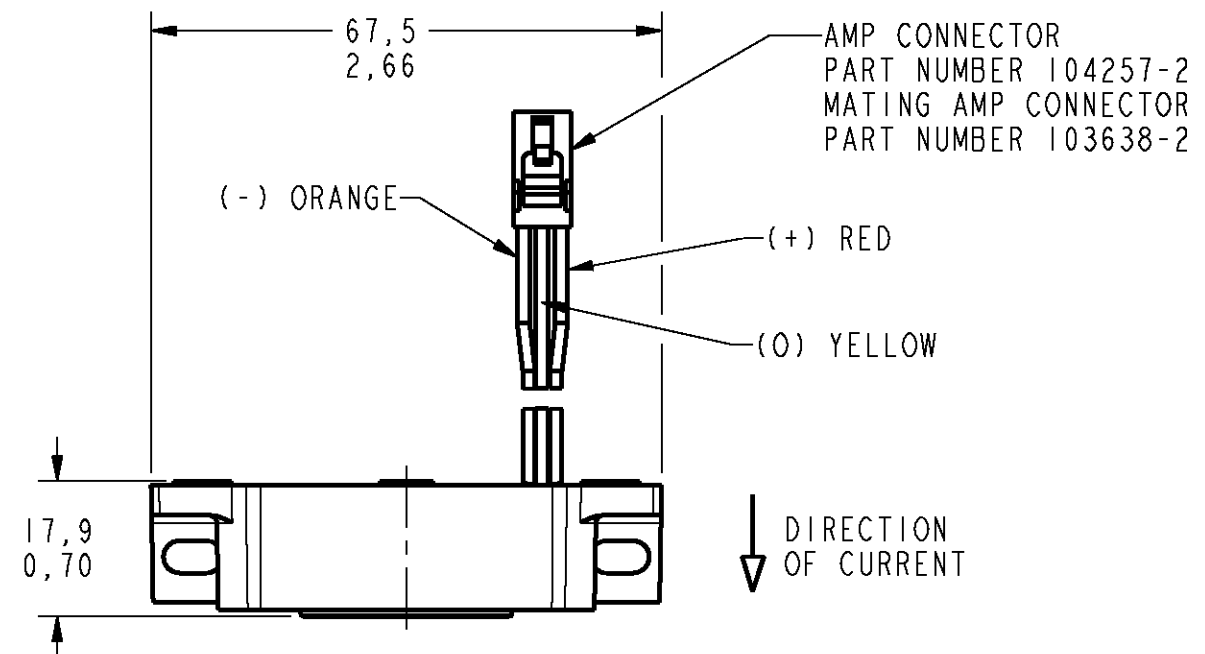


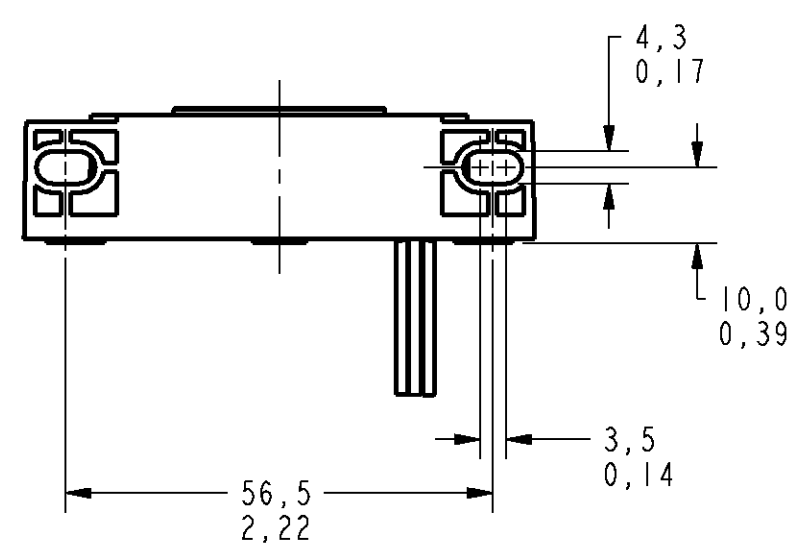
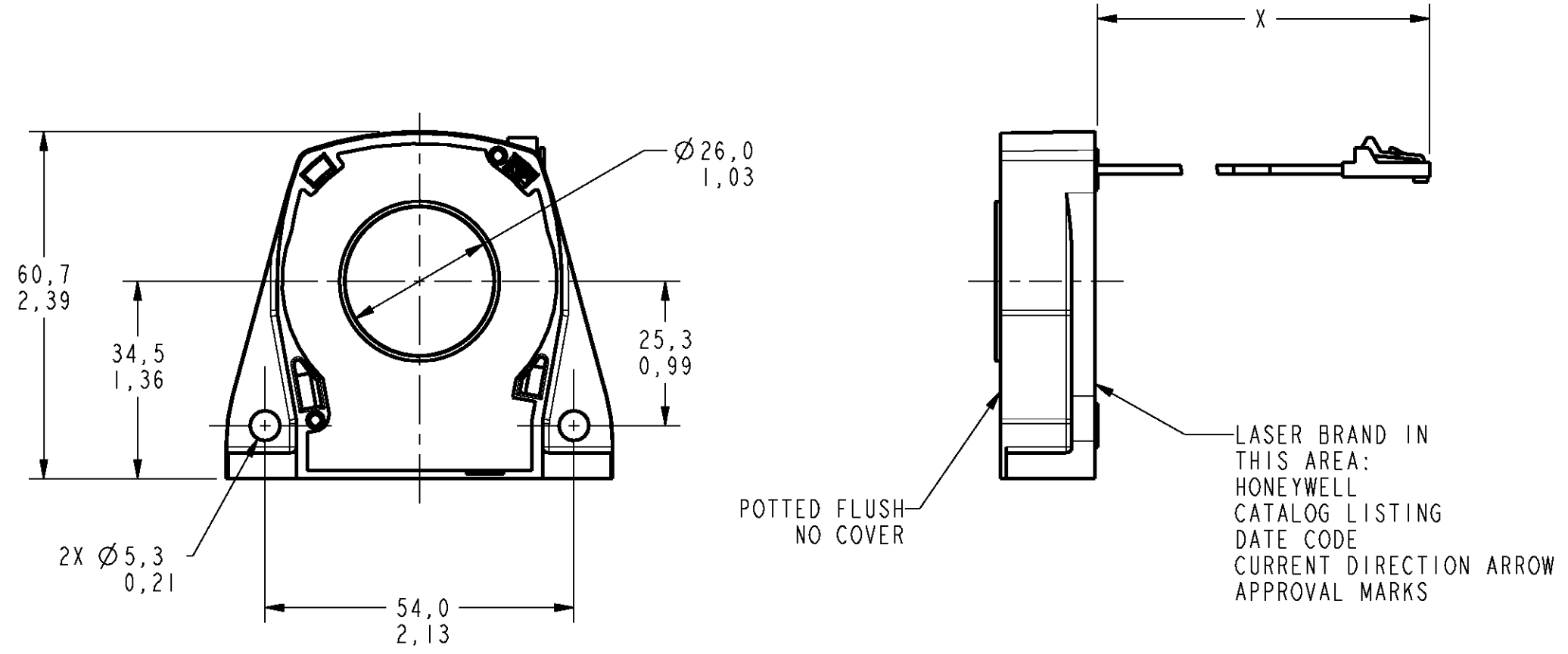
**CHARACTERISTICS**

| REV | DOCUMENT | CHANGED BY | CHECK |
|-----|----------|------------|-------|
| 1   |          |            | SAV   |

| CATALOG LISTING | ISSUE NUMBER | OPERATING TEMPERATURE | SUPPLY | HOUSING MATERIAL | SENSING RANGE |                               | OUTPUT NOMINAL | MAXIMUM COIL RESISTANCE AT 70°C | NUMBER OF TURNS | PRIMARY CONNECTION | X DIMENSION | SECONDARY CONNECTION          |
|-----------------|--------------|-----------------------|--------|------------------|---------------|-------------------------------|----------------|---------------------------------|-----------------|--------------------|-------------|-------------------------------|
|                 |              |                       |        |                  | NOMINAL       | MAXIMUM                       |                |                                 |                 |                    |             |                               |
| CSNS300F-001    | 1            | -40°C TO +85°C        | ±15V   | GLASS FILLED PBT | 300A          | 600A                          | 150mA          | 34Ω                             | 2000±1          | THRU HOLE          | 330m / 13in | AMP CONNECTOR ON FLYING LEADS |
| CSNS300F-002    | 1            |                       |        |                  | 150m / 6in    | AMP CONNECTOR ON FLYING LEADS |                |                                 |                 |                    |             |                               |



NOTES  
1 - THIS PART IS COVERED BY EXTERNAL PRODUCT APPROVAL(S).  
NO DESIGN CHANGES WITHOUT AGREEMENT OF APPROVALS ENGINEERING



|  |      |  |  |  |                  |        |                                   |          |              |        |  |
|--|------|--|--|--|------------------|--------|-----------------------------------|----------|--------------|--------|--|
| UNLESS OTHERWISE SPECIFIED TOLERANCES ARE: |      | <input type="checkbox"/> US (inch) CUSTOMARY | <input checked="" type="checkbox"/> SI (mm) METRIC | DRAWN  | TMM              | 9OCT02 | <b>Honeywell</b>                  |          |              |        |  |
| NO PLACE                                   | X    | ±.040  | ±1   | CHECK  | SAV              | 9OCT02 |                                   |          |              |        |  |
| ONE PLACE                                  | .X   | ±.030  | ±0,4   | THIS DRAWING COVERS A PROPRIETARY ITEM AND IS THE PROPERTY OF HONEYWELL. THIS DRAWING IS NOT TO BE COPIED OR USED WITHOUT THE PERMISSION OF HONEYWELL. |                  |        | TITLE                             |          |              |        |  |
| TWO PLACE                                  | .XX  | ±.015  | ±0,15  |  |                  |        | 300A NULL BALANCE, CURRENT SENSOR |          |              |        |  |
| THREE PLACE                                | .XXX | ±.005  | ±  |  |                  |        | SIZE                              | DWG TYPE | DRAWING NAME | REV    |  |
| ANGLES                                     |      | ±  | ±  |  |                  |        | C                                 | I        | MTG-CSN-325  | 1      |  |
| RAW MATERIAL-COMMERCIAL STANDARD           |      | ±  | ±  | 3D PTC   | ASME Y14.5M-1994 | SCALE  | NONE                              | WEIGHT   | SHEET        | 1 OF 1 |  |
| THIRD ANGLE PROJECTION                     |      |  |  | DIMENSIONS ARE TO BE MET BEFORE PROTECTIVE COATINGS ARE APPLIED  |                  |        |                                   |          |              |        |  |



Компания «ЭлектроПласт» предлагает заключение долгосрочных отношений при поставках импортных электронных компонентов на взаимовыгодных условиях!

Наши преимущества:

- Оперативные поставки широкого спектра электронных компонентов отечественного и импортного производства напрямую от производителей и с крупнейших мировых складов;
- Поставка более 17-ти миллионов наименований электронных компонентов;
- Поставка сложных, дефицитных, либо снятых с производства позиций;
- Оперативные сроки поставки под заказ (от 5 рабочих дней);
- Экспресс доставка в любую точку России;
- Техническая поддержка проекта, помощь в подборе аналогов, поставка прототипов;
- Система менеджмента качества сертифицирована по Международному стандарту ISO 9001;
- Лицензия ФСБ на осуществление работ с использованием сведений, составляющих государственную тайну;
- Поставка специализированных компонентов (Xilinx, Altera, Analog Devices, Intersil, Interpoint, Microsemi, Aeroflex, Peregrine, Syfer, Eurofarad, Texas Instrument, Miteq, Cobham, E2V, MA-COM, Hittite, Mini-Circuits, General Dynamics и др.);

Помимо этого, одним из направлений компании «ЭлектроПласт» является направление «Источники питания». Мы предлагаем Вам помощь Конструкторского отдела:

- Подбор оптимального решения, техническое обоснование при выборе компонента;
- Подбор аналогов;
- Консультации по применению компонента;
- Поставка образцов и прототипов;
- Техническая поддержка проекта;
- Защита от снятия компонента с производства.



#### Как с нами связаться

**Телефон:** 8 (812) 309 58 32 (многоканальный)

**Факс:** 8 (812) 320-02-42

**Электронная почта:** [org@eplast1.ru](mailto:org@eplast1.ru)

**Адрес:** 198099, г. Санкт-Петербург, ул. Калинина, дом 2, корпус 4, литера А.