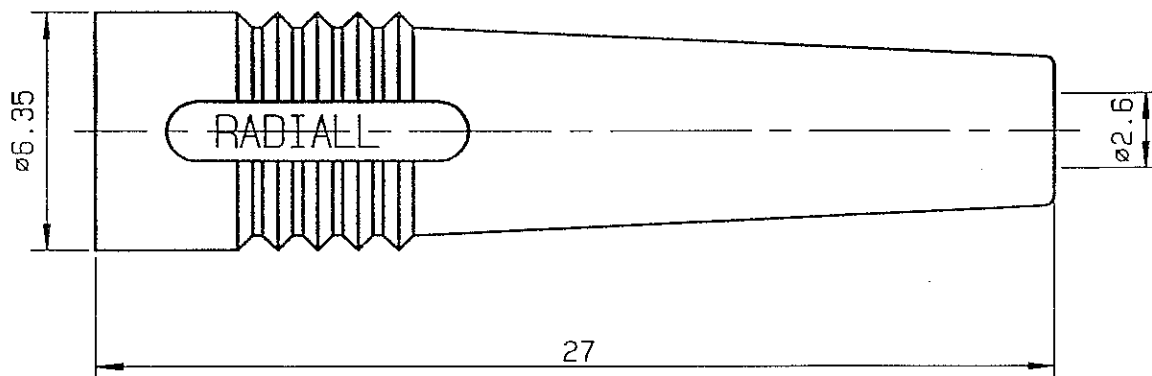


MANC PROT NOIR DIA 2.6 C10	560	000
MANC PROT ROUGE DIA 2.6 C10	560	001
MANC PROT VERT DIA 2.6 C10	560	002
MANC PROT BLEU DIA 2.6 C10	560	003
MANC PROT JAUNE DIA 2.6 C10	560	004
MANC PROT GRIS DIA 2.6 C10	560	005
MANC PROT BLANC DIA 2.6 C10	560	006
MANC PROT MARRON DIA 2.5 C10	560	007
MANC PROT ORANGE DIA 2.6 C10	560	008
MANC PROT NATUREL DIA 2.6 C10	560	009
MANC PROT VIOLET DIA 2.6 C10	560	010

Matiere : PVC
Categorie climatique : -25° / +70°



IND	No MODIF	OBJET	VISA	DATE
.
.
.

Creation Date 10/10/84

Verifie par VIGNARD

Ces renseignements sont
donnes a titre indicatif. Dans
le but constant d'ameliorer
nos produits, nous nous reser-
vons le droit d'apporter toutes
modifications jugees utiles.



101, Rue Ph. Hoffmann - Z.I. Ouest
93116 ROSNY/S/BOIS Cedex (France)
Tel. : (1) 49 35 35 35
Fax : (1) 48 54 63 63
Telex: Radia A 220673 F



Компания «ЭлектроПласт» предлагает заключение долгосрочных отношений при поставках импортных электронных компонентов на взаимовыгодных условиях!

Наши преимущества:

- Оперативные поставки широкого спектра электронных компонентов отечественного и импортного производства напрямую от производителей и с крупнейших мировых складов;
- Поставка более 17-ти миллионов наименований электронных компонентов;
- Поставка сложных, дефицитных, либо снятых с производства позиций;
- Оперативные сроки поставки под заказ (от 5 рабочих дней);
- Экспресс доставка в любую точку России;
- Техническая поддержка проекта, помощь в подборе аналогов, поставка прототипов;
- Система менеджмента качества сертифицирована по Международному стандарту ISO 9001;
- Лицензия ФСБ на осуществление работ с использованием сведений, составляющих государственную тайну;
- Поставка специализированных компонентов (Xilinx, Altera, Analog Devices, Intersil, Interpoint, Microsemi, Aeroflex, Peregrine, Syfer, Eurofarad, Texas Instrument, Miteq, Cobham, E2V, MA-COM, Hittite, Mini-Circuits, General Dynamics и др.);

Помимо этого, одним из направлений компании «ЭлектроПласт» является направление «Источники питания». Мы предлагаем Вам помощь Конструкторского отдела:

- Подбор оптимального решения, техническое обоснование при выборе компонента;
- Подбор аналогов;
- Консультации по применению компонента;
- Поставка образцов и прототипов;
- Техническая поддержка проекта;
- Защита от снятия компонента с производства.



Как с нами связаться

Телефон: 8 (812) 309 58 32 (многоканальный)

Факс: 8 (812) 320-02-42

Электронная почта: org@eplast1.ru

Адрес: 198099, г. Санкт-Петербург, ул. Калинина, дом 2, корпус 4, литера А.