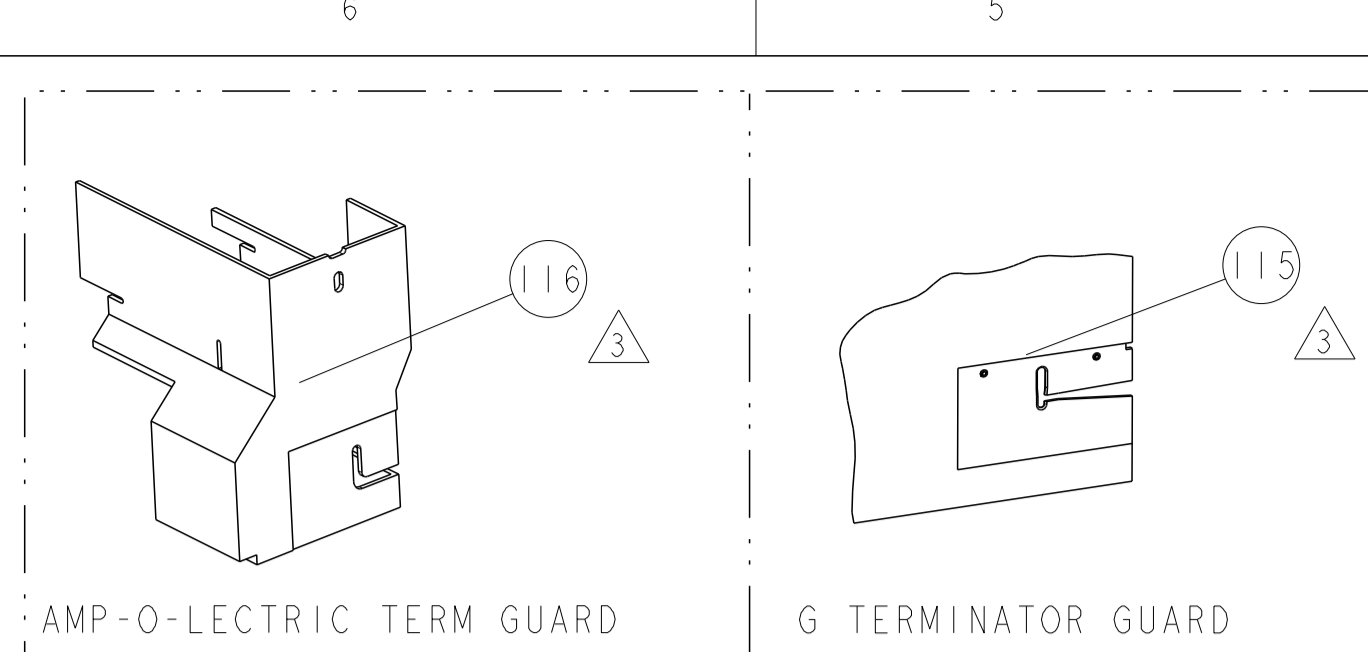


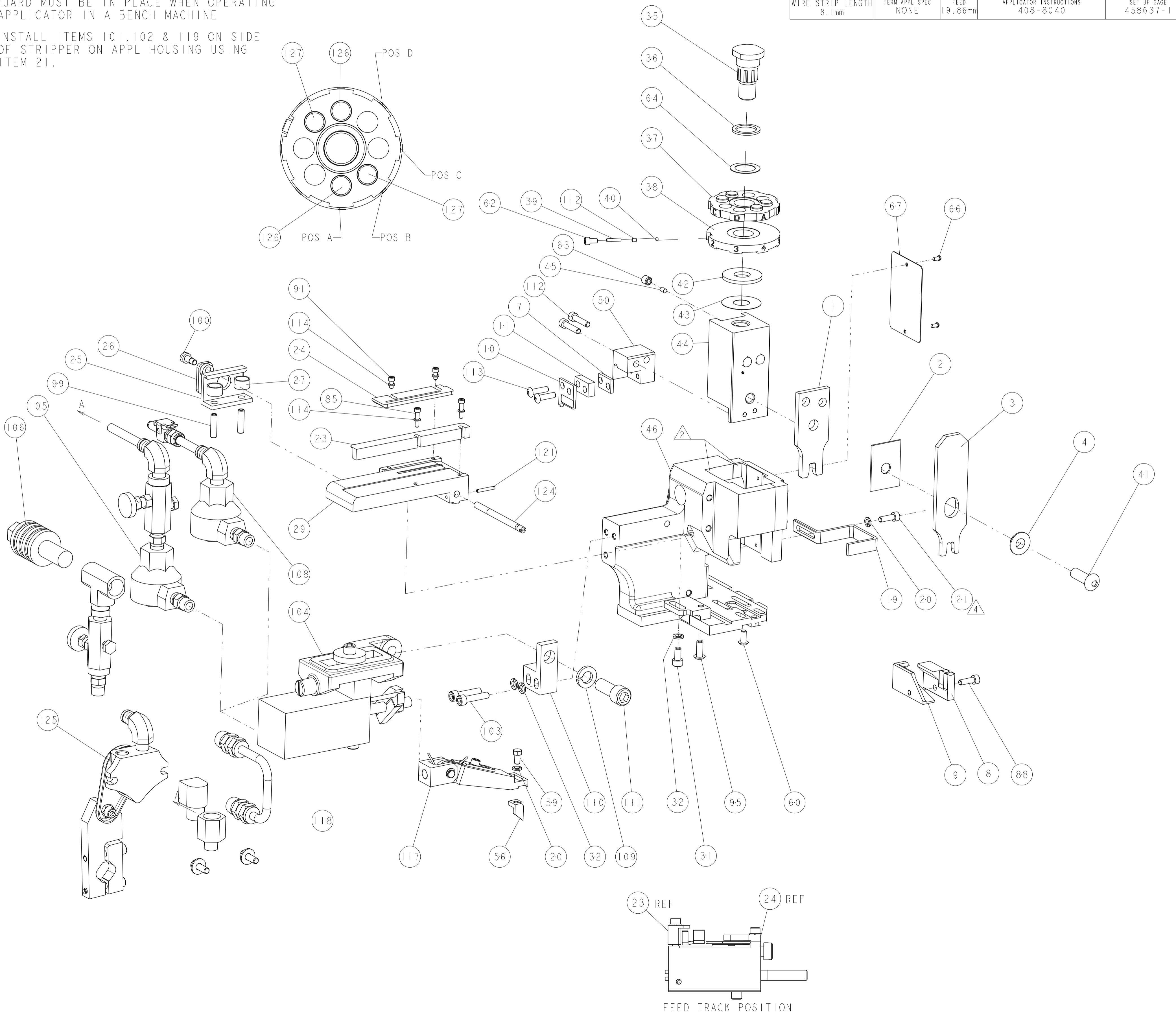
| PART NUMBER | REV | FIRST USED | POWER UNIT | FEED TYPE | DESCRIPTION |
|-------------|-----|------------|---------------|-----------|--------------|
| 1852378-1 | B | 122500-1 | LEADMAKER | AIR FEED | CUTS CARRIER |
| 1852378-2 | B | 565435-5 | BENCH MODEL K | AIR FEED | CUTS CARRIER |
| 1852378-3 | B | 354500-1 | BENCH MODEL G | AIR FEED | CUTS CARRIER |
| 7-1852378-7 | A | - | - | - | SPARE PARTS |



| TERMINAL NAME: MEDIUM RING TERMINAL | | | |
|-------------------------------------|----------------|------------------------------------|-------------------------|
| TE PN | MANUF PN | PACKARD TERM - PACKARD CRIMP SPECS | |
| 1949212-1 | 12103504 | | |
| 1949212-2 | 12103503 | PAD LTR | CRIMP HEIGHT |
| - | - | A | 3.35±0.05mm [1.32±.002] |
| - | - | B | 3.20±0.05mm [1.26±.002] |
| - | - | C | - |
| - | - | D | - |
| - | - | CRIMP | SIZE |
| - | - | WIRE | 5.46mm [1.215] |
| - | - | INSUL | 6.48mm [1.255] |
| - | - | FEED | 19.86mm |
| WIRE STRIP LENGTH | TERM APPL SPEC | APPLICATOR INSTRUCTIONS | SET UP GAGE |
| 8.1mm | NONE | 408-8040 | 458637-1 |

| LOC | DIST | REVISIONS | | | |
|-----|------|-----------|---------------|-----------|----|
| A | 66 | REV | DESCRIPTION | DATE | BY |
| | | A | RELEASED | 30APR2007 | BH |
| | | B | ECR-07-016562 | 13JUL2007 | MY |
| | | B1 | ECR-14-005184 | 08APR2014 | XZ |

- ▲ RECOMMENDED SPARE PARTS
- ▲ GREASE LIGHTLY
- ▲ GUARD MUST BE IN PLACE WHEN OPERATING APPLICATOR IN A BENCH MACHINE
- ▲ INSTALL ITEMS 101, 102 & 119 ON SIDE OF STRIPPER ON APPL HOUSING USING ITEM 21.



| | | | | | | | |
|---|-----|-----|----|----|-------------|--------------------------------------|-----|
| - | 2 | 2 | 2 | - | 5-354779-6 | PIN, WIRE DISC, .3270 | 127 |
| - | 2 | 2 | 2 | - | 4-354779-8 | PIN, WIRE DISC, .3230 | 126 |
| - | - | 1 | 1 | - | 455350-4 | AIR BLAST ASS'Y | 125 |
| - | - | 1 | 1 | - | 690432-3 | ADJUSTMENT SCREW | 124 |
| - | - | 1 | 1 | - | 3-21028-8 | PIN, SLOTTED SPRING .094 X .625 | 121 |
| - | 18 | 24 | 18 | IN | 27319-4 | TUBING, POLY-FLO, NATURAL | 119 |
| - | - | 1 | 1 | - | 692655-6 | AIR FEED VALVE ASSEMBLY | 118 |
| - | - | 1 | 1 | - | 461062-1 | FEED FINGER ASSEMBLY | 117 |
| - | - | REF | - | - | 455749-1 | GUARD WINDOW | 116 |
| - | REF | - | - | - | 679532-1 | INSERT, GUARD | 115 |
| - | 4 | 4 | 4 | - | 21024-2 | WASHER, SPRG LOCK, REG NO 4 | 114 |
| - | 2 | 2 | 2 | - | 2-21002-3 | SCR, BTN SKT HD CAP 8-32 X .625 | 113 |
| - | - | 1 | 1 | - | 690603-1 | SPRING ASSIST AMP-O-MATOR APPLICATOR | 112 |
| - | 2 | 2 | 2 | - | 2-21000-9 | SCR, SKT HD CAP 8-32 X .750 | 112 |
| - | - | 1 | 1 | - | 3-21001-5 | SCR, SKT HD CAP 3/8-16 X 1.000 | 111 |
| - | - | 1 | 1 | - | 459610-1 | MOUNT, FEED BRACKET | 110 |
| - | - | 1 | 1 | - | 21024-8 | WASHER, SPRG LOCK, REG 3/8 | 109 |
| - | - | 1 | 1 | - | 692655-7 | AIR FEED VALVE ASSEMBLY | 108 |
| - | - | 1 | 1 | - | 24042-2 | VALVE, SLEEVE, 3-WAY | 106 |
| - | - | 1 | 1 | - | 692655-5 | AIR FEED VALVE ASSEMBLY | 105 |
| - | - | 1 | 1 | - | 461065-1 | ASSEMBLY, AIR FEED | 104 |
| - | 2 | 2 | 2 | - | 3-21000-8 | SCR, SKT HD CAP 10-32 X .875 | 103 |
| - | - | 1 | 1 | - | 986220-3 | CLAMP, CABLE, BLACK | 102 |
| - | - | 1 | 1 | - | 23238-1 | INSERT, COUPLING | 101 |
| - | - | 1 | 1 | - | 22353-8 | SCR, SHLD, SLOT HD, 3/16 DIA | 100 |
| - | 2 | 2 | 2 | - | 5-21006-6 | SCR, SET, CUP POINT 10-32 X .750 | 99 |
| - | - | 1 | 1 | - | 2-21002-7 | SCR, BTN SKT HD CAP 10-32 X .500 | 95 |
| - | 2 | 2 | 2 | - | 1-21000-3 | SCR, SKT HD CAP 4-40 X .250 | 91 |
| - | - | 1 | 1 | - | 2-21000-7 | SCR, SKT HD CAP 8-32 X .500 | 88 |
| - | 2 | 2 | 2 | - | 1-21000-5 | SCR, SKT HD CAP 4-40 X .500 | 85 |
| - | - | 1 | 1 | - | 4088040 | SF APPL INST 408-8040 | 72 |
| - | - | 1 | 1 | - | 217238-1 | GENERAL INSTRUCTION PKG | 71 |
| - | - | 1 | 1 | - | 461264-1 | PLATE, IDENTIFICATION | 67 |
| - | 2 | 2 | 2 | - | 21017-2 | SCREW, DRIVE | 66 |
| - | - | 1 | 1 | - | 986950-1 | WASHER, FLAT PRECISION | 64 |
| - | - | 1 | 1 | - | 21009-2 | SCR, SET, SELF LOCKING 1/4-20 X .250 | 63 |
| - | - | 1 | 1 | - | 23030-1 | SCR, SKT HD CAP 6-32 X .25 | 62 |
| - | - | 1 | 1 | - | 22733-8 | SCR, BHSC, SELF-LOCKING, 8-32 X .375 | 60 |
| - | - | 1 | 1 | - | 2-22603-0 | SCR, HEX HD CAP 8-32 X .312 | 59 |
| - | - | 1 | 1 | - | 2-694433-8 | FEED PAWL | 56 |
| - | - | 1 | 1 | - | 1633513-2 | HOLDER, SLUG BLADE | 50 |
| - | - | 1 | 1 | - | 1633399-1 | APPL., BASIC AIR FEED SUB ASSY | 46 |
| - | - | 1 | 1 | - | 690191-1 | PLUG, NYLON | 45 |
| - | - | 1 | 1 | - | 455673-6 | RAM, SIDE FEED | 44 |
| - | - | 1 | 1 | - | 690125-1 | SHIM SUB-ASSY | 43 |
| - | - | 1 | 1 | - | 1-690124-0 | WASHER, RAM (.100) | 42 |
| - | - | 1 | 1 | - | 7-21002-9 | SCR, BTN SKT HD CAP 5/16-24 X 1.00 | 41 |
| - | - | 1 | 1 | - | 23241-6 | BALL, STEEL | 40 |
| - | - | 1 | 1 | - | 690170-1 | SPRING, COMPRESSION | 39 |
| - | - | 1 | 1 | - | 690142-4 | DISC, INSULATION | 38 |
| - | - | 1 | 1 | - | 354777-1 | WIRE DISC, ASSEMBLY | 37 |
| - | - | 1 | 1 | - | 22480-5 | SPRING, COMPRESSION | 36 |
| - | - | 1 | 1 | - | 690212-1 | POST, RAM | 35 |
| - | 3 | 3 | 3 | - | 21024-5 | WASHER, SPRG LOCK, REG NO 10 | 32 |
| - | - | 1 | 1 | - | 3-21000-4 | SCR, SKT HD CAP 10-32 X .375 | 31 |
| - | - | 1 | 1 | - | 3-844048-1 | PLATE, REAR STRIP GUIDE | 29 |
| - | 2 | 2 | 2 | - | 22284-1 | SPRING, COMPRESSION | 27 |
| - | - | 1 | 1 | - | 240793-4 | LEVER, DRAG RELEASE | 26 |
| - | - | 1 | 1 | - | 240792-1 | DRAG, TERMINAL | 25 |
| - | - | 1 | 1 | - | 1633497-3 | REAR STRIP GUIDE | 24 |
| - | - | 1 | 1 | - | 1-189124-1 | GUIDE, FRONT STRIP | 23 |
| - | - | 1 | 1 | - | 2-21000-7 | SCR, SKT HD CAP 8-32 X .500 | 21 |
| - | 2 | 2 | 2 | - | 21024-4 | WASHER, SPRG LOCK, REG NO 8 | 20 |
| - | - | 1 | 1 | - | 1-458230-8 | STRIPPER | 19 |
| - | - | 1 | 1 | - | 8-240641-8 | SPACER | 11 |
| - | - | 1 | 1 | - | 1633512-3 | BLADE, SLUG | 10 |
| - | - | 1 | 1 | - | 1-1633124-0 | PLATE, REAR SHEAR | 9 |
| - | - | 1 | 1 | - | 1633529-1 | ANVIL, SPECIAL, COMBINATION | 8 |
| - | - | 1 | 1 | - | 8-240641-6 | SPACER | 7 |
| - | - | 1 | 1 | - | 3-238009-3 | BLOCK, FL CRIMPER SPACER | 4 |
| - | - | 1 | 1 | - | 3-1633471-5 | CRIMPER, INSULATION F | 3 |
| - | - | 1 | 1 | - | 1-455888-0 | SPACER, CRIMPER | 2 |
| - | - | 1 | 1 | - | 7-1633305-7 | CRIMPER, WIRE PREMIUM | 1 |

| | | | | | | | | | | | |
|--------------------|--|--|--|-------------------------|--|-------------------------|--|----------------------------|--|-------------------------------|--|
| DIMENSIONS: INCHES | | TOLERANCES UNLESS OTHERWISE SPECIFIED: | | DWN B. HIGMAN 02JAN2007 | | CHK B. HIGMAN 02JAN2007 | | APVD T. BENCHOFF 02JAN2007 | | NAME SIDE FEED HDM APPLICATOR | |
| 0 PLC ±.1 | | 1 PLC ±.01 | | 2 PLC ±.001 | | 3 PLC ±.0001 | | 4 PLC ±.0001 | | SIZE CAGE CODE DRAWING NO | |
| ANGLES ±.0001 | | FINISH | | WEIGHT | | A1 00779 | | C=1852378 | | RESTRICTED TO | |
| MATERIAL | | FINISH | | CUSTOMER DRAWING | | SCALE 3:5 | | SHEET 1 OF 1 | | REV B1 | |

CUSTOMER VIEWABLE ASSEMBLY



Компания «ЭлектроПласт» предлагает заключение долгосрочных отношений при поставках импортных электронных компонентов на взаимовыгодных условиях!

Наши преимущества:

- Оперативные поставки широкого спектра электронных компонентов отечественного и импортного производства напрямую от производителей и с крупнейших мировых складов;
- Поставка более 17-ти миллионов наименований электронных компонентов;
- Поставка сложных, дефицитных, либо снятых с производства позиций;
- Оперативные сроки поставки под заказ (от 5 рабочих дней);
- Экспресс доставка в любую точку России;
- Техническая поддержка проекта, помощь в подборе аналогов, поставка прототипов;
- Система менеджмента качества сертифицирована по Международному стандарту ISO 9001;
- Лицензия ФСБ на осуществление работ с использованием сведений, составляющих государственную тайну;
- Поставка специализированных компонентов (Xilinx, Altera, Analog Devices, Intersil, Interpoint, Microsemi, Aeroflex, Peregrine, Syfer, Eurofarad, Texas Instrument, Miteq, Cobham, E2V, MA-COM, Hittite, Mini-Circuits, General Dynamics и др.);

Помимо этого, одним из направлений компании «ЭлектроПласт» является направление «Источники питания». Мы предлагаем Вам помощь Конструкторского отдела:

- Подбор оптимального решения, техническое обоснование при выборе компонента;
- Подбор аналогов;
- Консультации по применению компонента;
- Поставка образцов и прототипов;
- Техническая поддержка проекта;
- Защита от снятия компонента с производства.



Как с нами связаться

Телефон: 8 (812) 309 58 32 (многоканальный)

Факс: 8 (812) 320-02-42

Электронная почта: org@eplast1.ru

Адрес: 198099, г. Санкт-Петербург, ул. Калинина, дом 2, корпус 4, литера А.