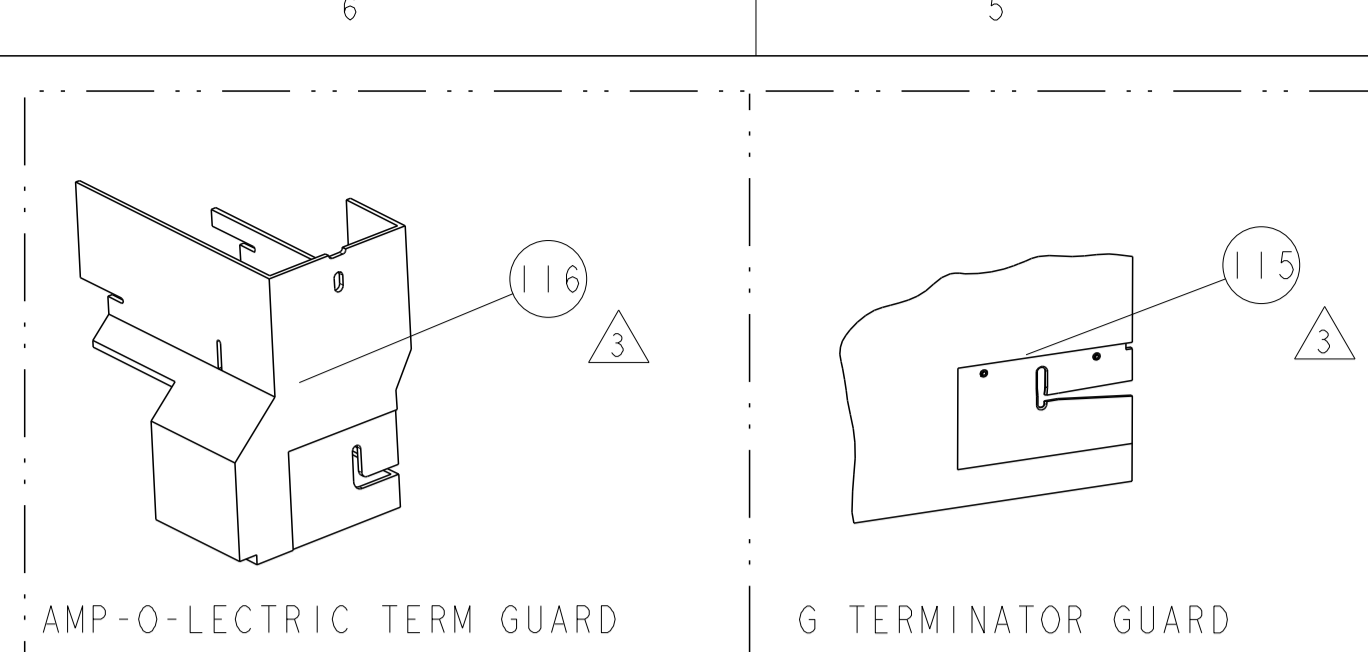


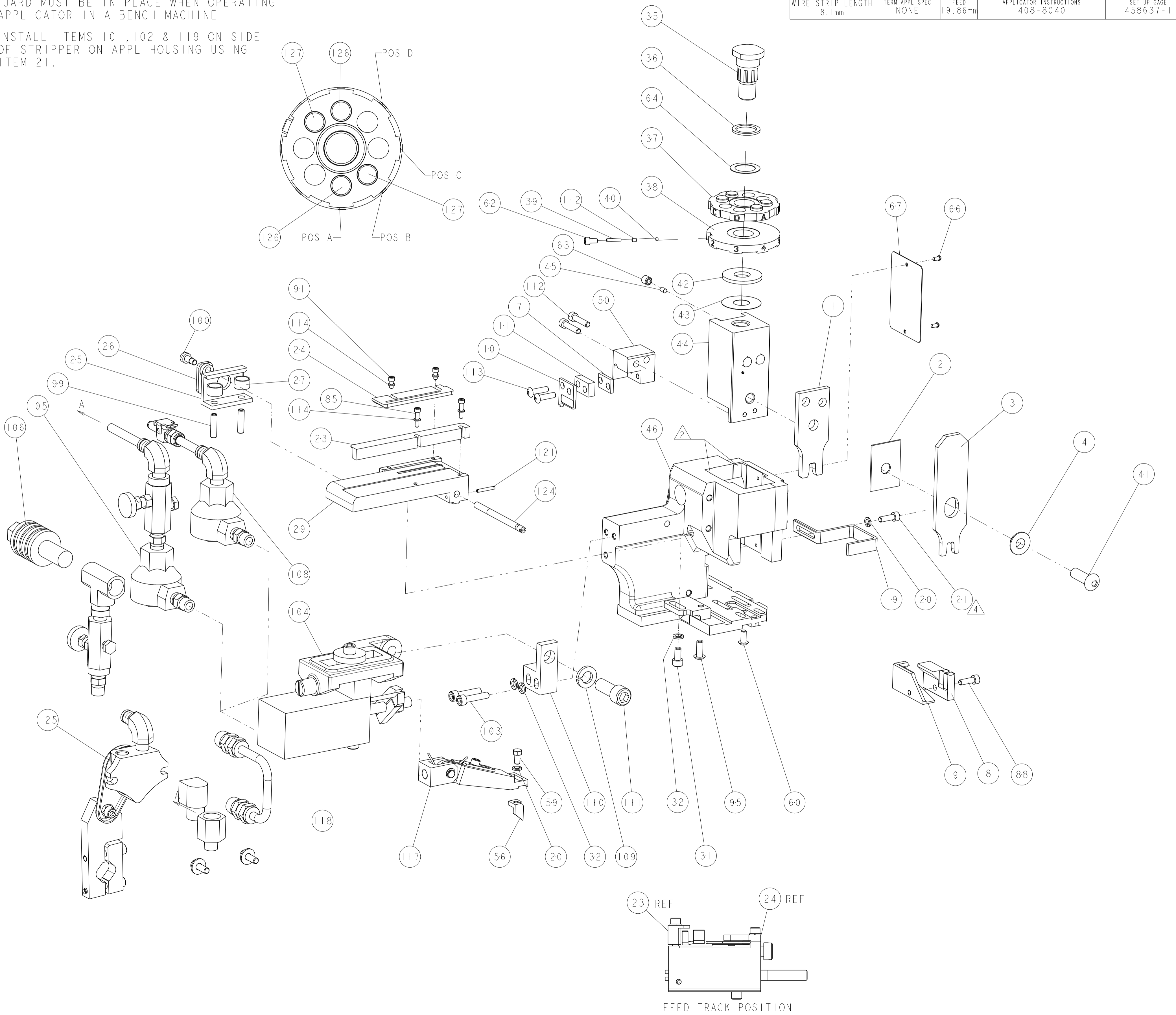
| PART NUMBER | REV | FIRST USED | POWER UNIT    | FEED TYPE | DESCRIPTION  |
|-------------|-----|------------|---------------|-----------|--------------|
| 1852378-1   | B   | 122500-1   | LEADMAKER     | AIR FEED  | CUTS CARRIER |
| 1852378-2   | B   | 565435-5   | BENCH MODEL K | AIR FEED  | CUTS CARRIER |
| 1852378-3   | B   | 354500-1   | BENCH MODEL G | AIR FEED  | CUTS CARRIER |
| 7-1852378-7 | A   | -          | -             | -         | SPARE PARTS  |



| TERMINAL NAME: MEDIUM RING TERMINAL |                |                                    |                         |
|-------------------------------------|----------------|------------------------------------|-------------------------|
| TE PN                               | MANUF PN       | PACKARD TERM - PACKARD CRIMP SPECS |                         |
| 1949212-1                           | 12103504       |                                    |                         |
| 1949212-2                           | 12103503       | PAD LTR                            | CRIMP HEIGHT            |
| -                                   | -              | A                                  | 3.35±0.05mm [1.32±.002] |
| -                                   | -              | B                                  | 3.20±0.05mm [1.26±.002] |
| -                                   | -              | C                                  | -                       |
| -                                   | -              | D                                  | -                       |
| -                                   | -              | CRIMP                              | SIZE                    |
| -                                   | -              | WIRE                               | 5.46mm [1.215]          |
| -                                   | -              | INSUL                              | 6.48mm [1.255]          |
| -                                   | -              | FEED                               | 19.86mm                 |
| WIRE STRIP LENGTH                   | TERM APPL SPEC | APPLICATOR INSTRUCTIONS            | SET UP GAGE             |
| 8.1mm                               | NONE           | 408-8040                           | 458637-1                |

| LOC | DIST | REVISIONS |               |           |    |
|-----|------|-----------|---------------|-----------|----|
| A   | 66   | REV       | DESCRIPTION   | DATE      | BY |
|     |      | A         | RELEASED      | 30APR2007 | BH |
|     |      | B         | ECR-07-016562 | 13JUL2007 | MY |
|     |      | B1        | ECR-14-005184 | 08APR2014 | XZ |

- ▲ RECOMMENDED SPARE PARTS
- ▲ GREASE LIGHTLY
- ▲ GUARD MUST BE IN PLACE WHEN OPERATING APPLICATOR IN A BENCH MACHINE
- ▲ INSTALL ITEMS 101, 102 & 119 ON SIDE OF STRIPPER ON APPL HOUSING USING ITEM 21.



|   |     |     |    |    |             |                                      |     |
|---|-----|-----|----|----|-------------|--------------------------------------|-----|
| - | 2   | 2   | 2  | -  | 5-354779-6  | PIN, WIRE DISC, .3270                | 127 |
| - | 2   | 2   | 2  | -  | 4-354779-8  | PIN, WIRE DISC, .3230                | 126 |
| - | -   | 1   | 1  | -  | 455350-4    | AIR BLAST ASS'Y                      | 125 |
| - | -   | 1   | 1  | -  | 690432-3    | ADJUSTMENT SCREW                     | 124 |
| - | -   | 1   | 1  | -  | 3-21028-8   | PIN, SLOTTED SPRING .094 X .625      | 121 |
| - | 18  | 24  | 18 | IN | 27319-4     | TUBING, POLY-FLO, NATURAL            | 119 |
| - | -   | 1   | 1  | -  | 692655-6    | AIR FEED VALVE ASSEMBLY              | 118 |
| - | -   | 1   | 1  | -  | 461062-1    | FEED FINGER ASSEMBLY                 | 117 |
| - | -   | REF | -  | -  | 455749-1    | GUARD WINDOW                         | 116 |
| - | REF | -   | -  | -  | 679532-1    | INSERT, GUARD                        | 115 |
| - | 4   | 4   | 4  | -  | 21024-2     | WASHER, SPRG LOCK, REG NO 4          | 114 |
| - | 2   | 2   | 2  | -  | 2-21002-3   | SCR, BTN SKT HD CAP 8-32 X .625      | 113 |
| - | -   | 1   | 1  | -  | 690603-1    | SPRING ASSIST AMP-O-MATOR APPLICATOR | 112 |
| - | 2   | 2   | 2  | -  | 2-21000-9   | SCR, SKT HD CAP 8-32 X .750          | 112 |
| - | -   | 1   | 1  | -  | 3-21001-5   | SCR, SKT HD CAP 3/8-16 X 1.000       | 111 |
| - | -   | 1   | 1  | -  | 459610-1    | MOUNT, FEED BRACKET                  | 110 |
| - | -   | 1   | 1  | -  | 21024-8     | WASHER, SPRG LOCK, REG 3/8           | 109 |
| - | -   | 1   | 1  | -  | 692655-7    | AIR FEED VALVE ASSEMBLY              | 108 |
| - | -   | 1   | 1  | -  | 24042-2     | VALVE, SLEEVE, 3-WAY                 | 106 |
| - | -   | 1   | 1  | -  | 692655-5    | AIR FEED VALVE ASSEMBLY              | 105 |
| - | -   | 1   | 1  | -  | 461065-1    | ASSEMBLY, AIR FEED                   | 104 |
| - | 2   | 2   | 2  | -  | 3-21000-8   | SCR, SKT HD CAP 10-32 X .875         | 103 |
| - | -   | 1   | 1  | -  | 986220-3    | CLAMP, CABLE, BLACK                  | 102 |
| - | -   | 1   | 1  | -  | 23238-1     | INSERT, COUPLING                     | 101 |
| - | -   | 1   | 1  | -  | 22353-8     | SCR, SHLD, SLOT HD, 3/16 DIA         | 100 |
| - | 2   | 2   | 2  | -  | 5-21006-6   | SCR, SET, CUP POINT 10-32 X .750     | 99  |
| - | -   | 1   | 1  | -  | 2-21002-7   | SCR, BTN SKT HD CAP 10-32 X .500     | 95  |
| - | 2   | 2   | 2  | -  | 1-21000-3   | SCR, SKT HD CAP 4-40 X .250          | 91  |
| - | -   | 1   | 1  | -  | 2-21000-7   | SCR, SKT HD CAP 8-32 X .500          | 88  |
| - | 2   | 2   | 2  | -  | 1-21000-5   | SCR, SKT HD CAP 4-40 X .500          | 85  |
| - | -   | 1   | 1  | -  | 4088040     | SF APPL INST 408-8040                | 72  |
| - | -   | 1   | 1  | -  | 217238-1    | GENERAL INSTRUCTION PKG              | 71  |
| - | -   | 1   | 1  | -  | 461264-1    | PLATE, IDENTIFICATION                | 67  |
| - | 2   | 2   | 2  | -  | 21017-2     | SCREW, DRIVE                         | 66  |
| - | -   | 1   | 1  | -  | 986950-1    | WASHER, FLAT PRECISION               | 64  |
| - | -   | 1   | 1  | -  | 21009-2     | SCR, SET, SELF LOCKING 1/4-20 X .250 | 63  |
| - | -   | 1   | 1  | -  | 23030-1     | SCR, SKT HD CAP 6-32 X .25           | 62  |
| - | -   | 1   | 1  | -  | 22733-8     | SCR, BHSC, SELF-LOCKING, 8-32 X .375 | 60  |
| - | -   | 1   | 1  | -  | 2-22603-0   | SCR, HEX HD CAP 8-32 X .312          | 59  |
| - | -   | 1   | 1  | -  | 2-694433-8  | FEED PAWL                            | 56  |
| - | -   | 1   | 1  | -  | 1633513-2   | HOLDER, SLUG BLADE                   | 50  |
| - | -   | 1   | 1  | -  | 1633399-1   | APPL., BASIC AIR FEED SUB ASSY       | 46  |
| - | -   | 1   | 1  | -  | 690191-1    | PLUG, NYLON                          | 45  |
| - | -   | 1   | 1  | -  | 455673-6    | RAM, SIDE FEED                       | 44  |
| - | -   | 1   | 1  | -  | 690125-1    | SHIM SUB-ASSY                        | 43  |
| - | -   | 1   | 1  | -  | 1-690124-0  | WASHER, RAM (.100)                   | 42  |
| - | -   | 1   | 1  | -  | 7-21002-9   | SCR, BTN SKT HD CAP 5/16-24 X 1.00   | 41  |
| - | -   | 1   | 1  | -  | 23241-6     | BALL, STEEL                          | 40  |
| - | -   | 1   | 1  | -  | 690170-1    | SPRING, COMPRESSION                  | 39  |
| - | -   | 1   | 1  | -  | 690142-4    | DISC, INSULATION                     | 38  |
| - | -   | 1   | 1  | -  | 354777-1    | WIRE DISC, ASSEMBLY                  | 37  |
| - | -   | 1   | 1  | -  | 22480-5     | SPRING, COMPRESSION                  | 36  |
| - | -   | 1   | 1  | -  | 690212-1    | POST, RAM                            | 35  |
| - | 3   | 3   | 3  | -  | 21024-5     | WASHER, SPRG LOCK, REG NO 10         | 32  |
| - | -   | 1   | 1  | -  | 3-21000-4   | SCR, SKT HD CAP 10-32 X .375         | 31  |
| - | -   | 1   | 1  | -  | 3-844048-1  | PLATE, REAR STRIP GUIDE              | 29  |
| - | 2   | 2   | 2  | -  | 22284-1     | SPRING, COMPRESSION                  | 27  |
| - | -   | 1   | 1  | -  | 240793-4    | LEVER, DRAG RELEASE                  | 26  |
| - | -   | 1   | 1  | -  | 240792-1    | DRAG, TERMINAL                       | 25  |
| - | -   | 1   | 1  | -  | 1633497-3   | REAR STRIP GUIDE                     | 24  |
| - | -   | 1   | 1  | -  | 1-189124-1  | GUIDE, FRONT STRIP                   | 23  |
| - | -   | 1   | 1  | -  | 2-21000-7   | SCR, SKT HD CAP 8-32 X .500          | 21  |
| - | 2   | 2   | 2  | -  | 21024-4     | WASHER, SPRG LOCK, REG NO 8          | 20  |
| - | -   | 1   | 1  | -  | 1-458230-8  | STRIPPER                             | 19  |
| - | -   | 1   | 1  | -  | 8-240641-8  | SPACER                               | 11  |
| - | -   | 1   | 1  | -  | 1633512-3   | BLADE, SLUG                          | 10  |
| - | -   | 1   | 1  | -  | 1-1633124-0 | PLATE, REAR SHEAR                    | 9   |
| - | -   | 1   | 1  | -  | 1633529-1   | ANVIL, SPECIAL, COMBINATION          | 8   |
| - | -   | 1   | 1  | -  | 8-240641-6  | SPACER                               | 7   |
| - | -   | 1   | 1  | -  | 3-238009-3  | BLOCK, FL CRIMPER SPACER             | 4   |
| - | -   | 1   | 1  | -  | 3-1633471-5 | CRIMPER, INSULATION F                | 3   |
| - | -   | 1   | 1  | -  | 1-455888-0  | SPACER, CRIMPER                      | 2   |
| - | -   | 1   | 1  | -  | 7-1633305-7 | CRIMPER, WIRE PREMIUM                | 1   |

|                    |  |  |  |                         |  |                         |  |                            |  |                               |  |
|--------------------|--|--|--|-------------------------|--|-------------------------|--|----------------------------|--|-------------------------------|--|
| DIMENSIONS: INCHES |  | TOLERANCES UNLESS OTHERWISE SPECIFIED: |  | DWN B. HIGMAN 02JAN2007 |  | CHK B. HIGMAN 02JAN2007 |  | APVD T. BENCHOFF 02JAN2007 |  | NAME SIDE FEED HDM APPLICATOR |  |
| 0 PLC ±.1          |  | 1 PLC ±.01                             |  | 2 PLC ±.001             |  | 3 PLC ±.0001            |  | 4 PLC ±.0001               |  | SIZE CAGE CODE DRAWING NO     |  |
| ANGLES ±.0001      |  | FINISH                                 |  | WEIGHT                  |  | SCALE 3:5               |  | SHEET 1 OF 1               |  | REV B1                        |  |
| MATERIAL           |  | CUSTOMER DRAWING                       |  | SCALE 3:5               |  | SHEET 1 OF 1            |  | REV B1                     |  | CUSTOMER VIEWABLE ASSEMBLY    |  |



Компания «ЭлектроПласт» предлагает заключение долгосрочных отношений при поставках импортных электронных компонентов на взаимовыгодных условиях!

Наши преимущества:

- Оперативные поставки широкого спектра электронных компонентов отечественного и импортного производства напрямую от производителей и с крупнейших мировых складов;
- Поставка более 17-ти миллионов наименований электронных компонентов;
- Поставка сложных, дефицитных, либо снятых с производства позиций;
- Оперативные сроки поставки под заказ (от 5 рабочих дней);
- Экспресс доставка в любую точку России;
- Техническая поддержка проекта, помощь в подборе аналогов, поставка прототипов;
- Система менеджмента качества сертифицирована по Международному стандарту ISO 9001;
- Лицензия ФСБ на осуществление работ с использованием сведений, составляющих государственную тайну;
- Поставка специализированных компонентов (Xilinx, Altera, Analog Devices, Intersil, Interpoint, Microsemi, Aeroflex, Peregrine, Syfer, Eurofarad, Texas Instrument, Miteq, Cobham, E2V, MA-COM, Hittite, Mini-Circuits, General Dynamics и др.);

Помимо этого, одним из направлений компании «ЭлектроПласт» является направление «Источники питания». Мы предлагаем Вам помощь Конструкторского отдела:

- Подбор оптимального решения, техническое обоснование при выборе компонента;
- Подбор аналогов;
- Консультации по применению компонента;
- Поставка образцов и прототипов;
- Техническая поддержка проекта;
- Защита от снятия компонента с производства.



#### Как с нами связаться

**Телефон:** 8 (812) 309 58 32 (многоканальный)

**Факс:** 8 (812) 320-02-42

**Электронная почта:** [org@eplast1.ru](mailto:org@eplast1.ru)

**Адрес:** 198099, г. Санкт-Петербург, ул. Калинина, дом 2, корпус 4, литера А.