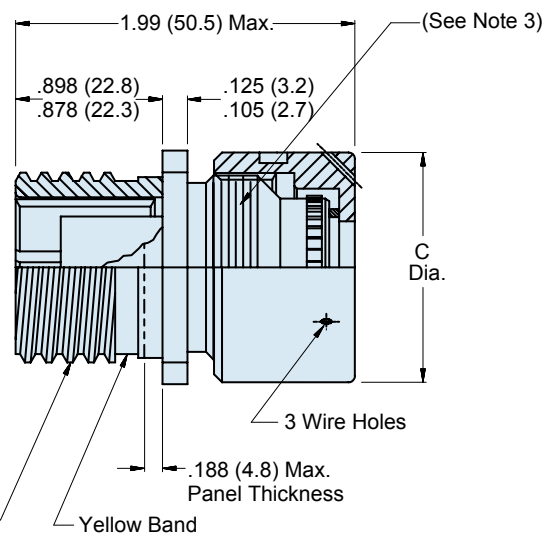
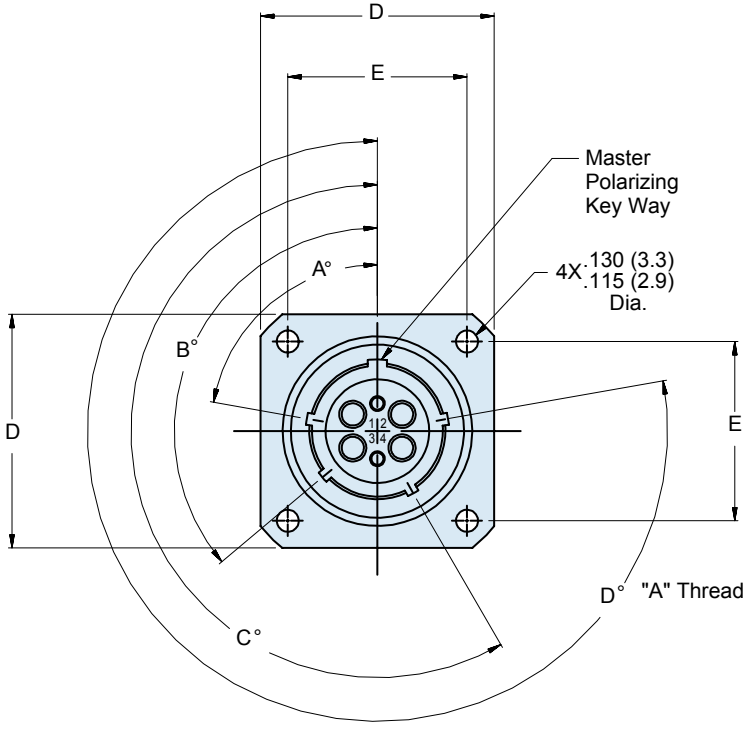


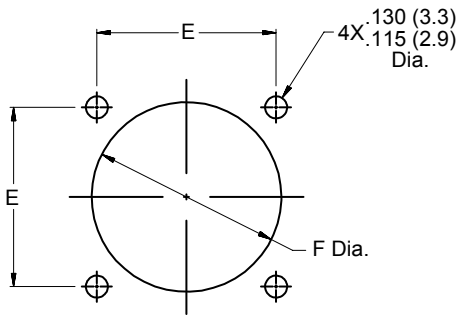


180-040 (-03, -13, -23, -33)
MIL-PRF-28876 Type Wall Mount Receptacle Connector
 for use with MIL-PRF-29504/14 and /15 Termini

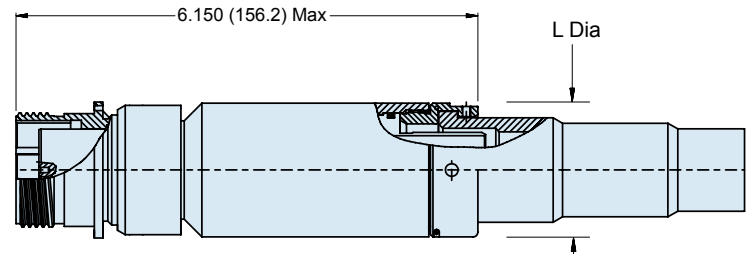
C



03 - WALL MOUNT RECEPTACLE WITHOUT BACKSHELL



RECOMMENDED PANEL CUT-OUT



13 - WALL MOUNT RECEPTACLE WITH STRAIGHT BACKSHELL

| TABLE VI: SHELL SIZE | | | | | | |
|----------------------|-------------------|--------------|-----------------------|--------------|--------------|----------------------------------|
| Shell Size | D ± .020 (0.5) | E | F Dia ± .005 (0.1) | C Dia Max | L Dia Max | "A" Thread Size .1P-.2L-DS |
| 11 | 1.022 (26.0) | .750 (19.1) | .812 (20.6) | .960 (24.4) | .960 (24.4) | .750 (19.05) |
| 13 | 1.137 (28.9) | .843 (21.4) | .937 (23.8) | 1.085 (27.6) | 1.085 (27.6) | .875 (22.2) |
| 15 | 1.257 (31.9) | .968 (24.6) | 1.124 (28.5) | 1.255 (31.9) | 1.255 (31.9) | 1.062 (26.9) |
| 23 | 1.718 (43.6) | 1.281 (32.5) | 1.562 (39.7) | 1.695 (43.1) | 1.763 (44.8) | 1.500 (38.1) |

180-040 (-06, -16, -26, -36)
MIL-PRF-28876 Type Plug Connector
 for use with MIL-PRF-29504/14 and /15 Termini



MIL-PRF-
28876

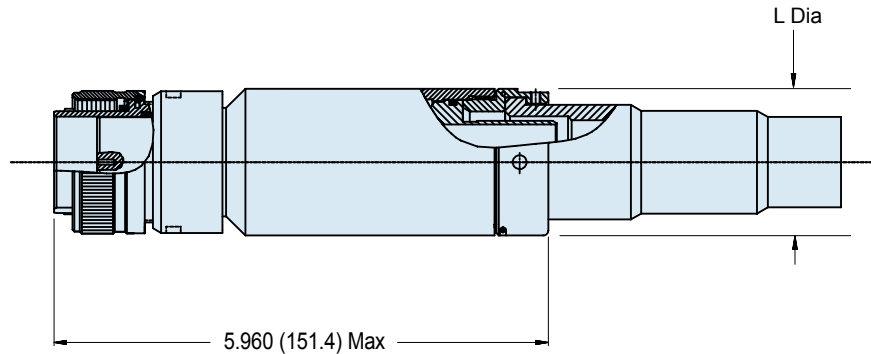
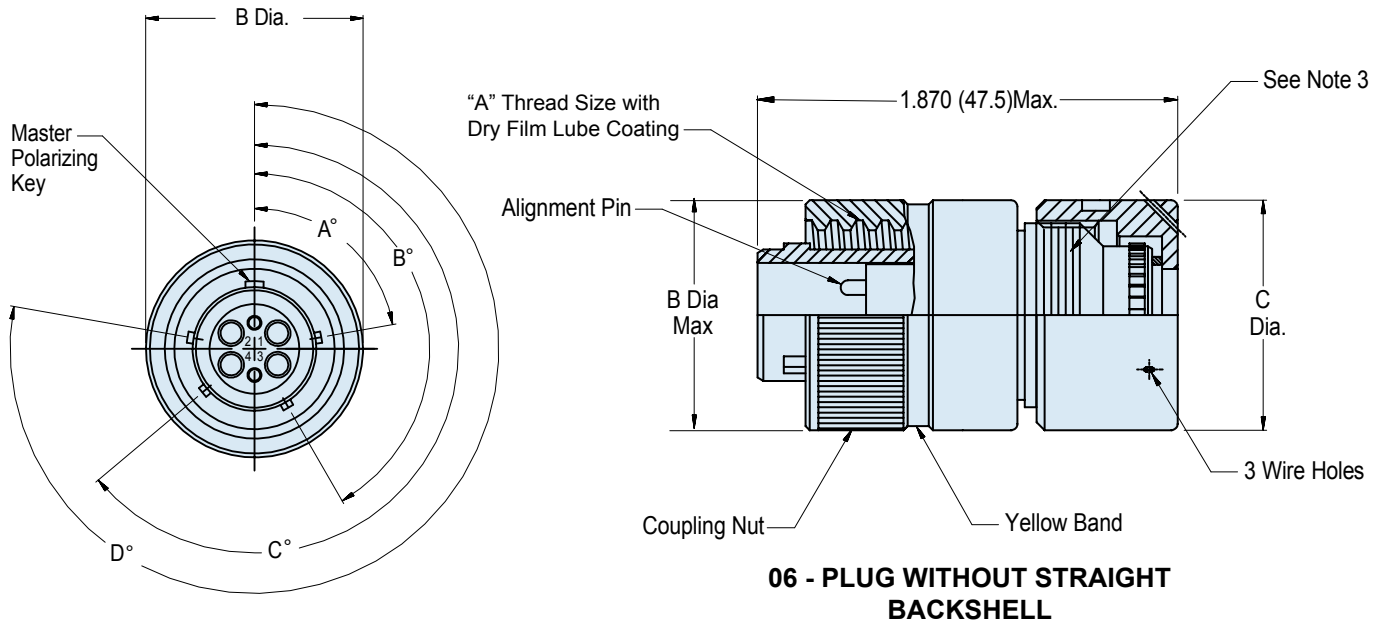
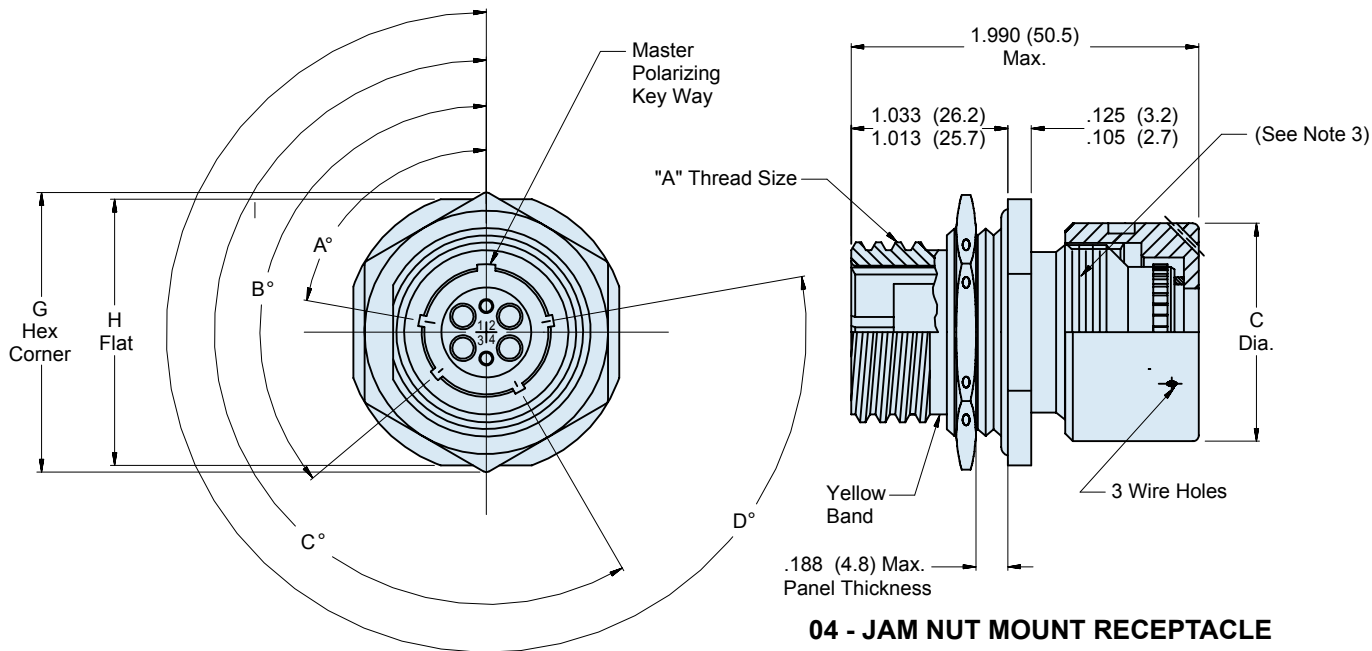
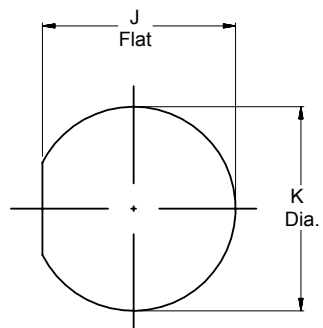


TABLE VI: SHELL SIZE

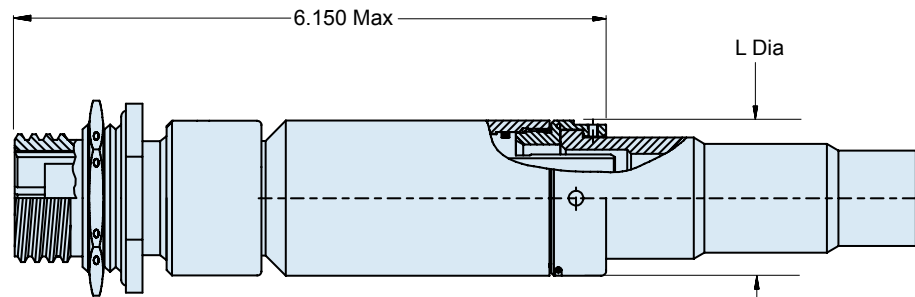
| Shell Size | B Dia Max | C Dia Max | L Dia Max | "A" Thread Size .1P-.2L-DS |
|------------|--------------|--------------|--------------|-------------------------------|
| 11 | 1.028 (26.1) | .960 (24.4) | .960 (24.4) | .750 (19.05) |
| 13 | 1.141 (29.0) | 1.085 (27.6) | 1.085 (27.6) | .875 (22.2) |
| 15 | 1.263 (32.1) | 1.255 (31.9) | 1.255 (31.9) | 1.062 (26.9) |
| 23 | 1.705 (43.3) | 1.695 (43.1) | 1.763 (44.8) | 1.500 (38.1) |



04 - JAM NUT MOUNT RECEPTACLE WITHOUT BACKSHELL



RECOMMENDED PANEL CUTOUT



14 - JAM NUT MOUNT RECEPTACLE WITH STRAIGHT BACKSHELL
 (Consult Factory for 45° and 90° Backshell Versions)

| TABLE VI: SHELL SIZE | | | | | | | |
|----------------------|--------------|----------------|----------------|--------------------|--------------|--------------|----------------------------|
| Shell Size | G Max | H ± .010 (0.3) | J ± .005 (0.1) | K Dia ± .005 (0.1) | C Dia Max | L Dia Max | "A" Thread Size .1P-.2L-DS |
| 11 | 1.290 (32.8) | 1.262 (32.1) | .848 (21.5) | .885 (22.5) | .960 (24.4) | .960 (24.4) | .750 (19.05) |
| 13 | 1.435 (35.9) | 1.387 (35.2) | .937 (24.7) | 1.010 (25.7) | 1.085 (27.6) | 1.085 (27.6) | .875 (22.2) |
| 15 | 1.650 (41.9) | 1.575 (40.0) | 1.160 (29.5) | 1.198 (30.4) | 1.255 (31.9) | 1.255 (31.9) | 1.062 (26.9) |
| 23 | 2.093 (53.2) | 2.014 (51.2) | 1.598 (40.6) | 1.635 (41.5) | 1.695 (43.1) | 1.763 (44.8) | 1.500 (38.1) |



Компания «ЭлектроПласт» предлагает заключение долгосрочных отношений при поставках импортных электронных компонентов на взаимовыгодных условиях!

Наши преимущества:

- Оперативные поставки широкого спектра электронных компонентов отечественного и импортного производства напрямую от производителей и с крупнейших мировых складов;
- Поставка более 17-ти миллионов наименований электронных компонентов;
- Поставка сложных, дефицитных, либо снятых с производства позиций;
- Оперативные сроки поставки под заказ (от 5 рабочих дней);
- Экспресс доставка в любую точку России;
- Техническая поддержка проекта, помощь в подборе аналогов, поставка прототипов;
- Система менеджмента качества сертифицирована по Международному стандарту ISO 9001;
- Лицензия ФСБ на осуществление работ с использованием сведений, составляющих государственную тайну;
- Поставка специализированных компонентов (Xilinx, Altera, Analog Devices, Intersil, Interpoint, Microsemi, Aeroflex, Peregrine, Syfer, Eurofarad, Texas Instrument, Miteq, Cobham, E2V, MA-COM, Hittite, Mini-Circuits, General Dynamics и др.);

Помимо этого, одним из направлений компании «ЭлектроПласт» является направление «Источники питания». Мы предлагаем Вам помощь Конструкторского отдела:

- Подбор оптимального решения, техническое обоснование при выборе компонента;
- Подбор аналогов;
- Консультации по применению компонента;
- Поставка образцов и прототипов;
- Техническая поддержка проекта;
- Защита от снятия компонента с производства.



Как с нами связаться

Телефон: 8 (812) 309 58 32 (многоканальный)

Факс: 8 (812) 320-02-42

Электронная почта: org@eplast1.ru

Адрес: 198099, г. Санкт-Петербург, ул. Калинина, дом 2, корпус 4, литера А.