

LOC J	DIST	REVISIONS					
		P	LTR	DESCRIPTION	DATE	DWN	APVD
		A		REVISED FJBO-0261-03	09MAY03	T.T	H.M

塩ビケース詰 1.25 F-P コネクタ (基板封基板接続用) 2列仕様 ポスト ヘッド アッセンブリ サーフェイスマウント タイプ 基板位置決め用ボス付 TUBE PACKAGING 1.25 F-P CONNECTOR (B-TO-B) DOUBLE ROW POST HDR ASS'Y SMT TYPE WITH BOSS							
			18	35	4-	-8	4-
	912051-0	12	50	4-176756-2	4-176833-2		
名称 NAME	塩ビケース 型番 TUBE P/N	種数 Pos.	数量 (ヶ) QTY'S	コネクタ型番 (バラ状) CONN P/N (L/P)	塩ビケース詰 コネクタ型番 IN TUBE P/N		


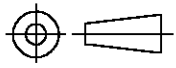
- 注記
1. 包装規格 : 107-5123-2
- NOTES
1. PACKAGING SPEC : 107-5123-2

鉛フリー
LEAD FREE

THIS DRAWING IS UNPUBLISHED.

ALL RIGHTS RESERVED.

COPYRIGHT BY TYCO ELECTRONICS CORPORATION.

DIMENSIONS: MM	DWN	S.KANEKI	09FEB90	MATERIAL	FINISH		
	CHK	J.TANIGAWA	09FEB90	 Tyco Electronics AMP K.K. Kawasaki, Japan	NAME TUBE PACKAGING 1.25 F-P CONNECTOR (B-TO-B) DOUBLE ROW POST HDR ASS'Y SMT TYPE WITH BOSS		
TOLERANCES UNLESS OTHERWISE SPECIFIED:	APVD	S.KIKUCHI	09FEB90				
0 PLC ± 1 PLC ± 2 PLC ± 3 PLC ± 4 PLC ± ANGLES ±	PRODUCT SPEC			A4	00779	C-176833	-
10mm以下 ±0.2 10mm以上 30mm以下 ±0.25 30mm以上 100mm以下 ±0.3 100mm以上 ±0.5	APPLICATION SPEC			CUSTOMER DRAWING			SCALE
	WEIGHT						SHEET 1 OF 1
							REV A



Компания «ЭлектроПласт» предлагает заключение долгосрочных отношений при поставках импортных электронных компонентов на взаимовыгодных условиях!

Наши преимущества:

- Оперативные поставки широкого спектра электронных компонентов отечественного и импортного производства напрямую от производителей и с крупнейших мировых складов;
- Поставка более 17-ти миллионов наименований электронных компонентов;
- Поставка сложных, дефицитных, либо снятых с производства позиций;
- Оперативные сроки поставки под заказ (от 5 рабочих дней);
- Экспресс доставка в любую точку России;
- Техническая поддержка проекта, помощь в подборе аналогов, поставка прототипов;
- Система менеджмента качества сертифицирована по Международному стандарту ISO 9001;
- Лицензия ФСБ на осуществление работ с использованием сведений, составляющих государственную тайну;
- Поставка специализированных компонентов (Xilinx, Altera, Analog Devices, Intersil, Interpoint, Microsemi, Aeroflex, Peregrine, Syfer, Eurofarad, Texas Instrument, Miteq, Cobham, E2V, MA-COM, Hittite, Mini-Circuits, General Dynamics и др.);

Помимо этого, одним из направлений компании «ЭлектроПласт» является направление «Источники питания». Мы предлагаем Вам помощь Конструкторского отдела:

- Подбор оптимального решения, техническое обоснование при выборе компонента;
- Подбор аналогов;
- Консультации по применению компонента;
- Поставка образцов и прототипов;
- Техническая поддержка проекта;
- Защита от снятия компонента с производства.



Как с нами связаться

Телефон: 8 (812) 309 58 32 (многоканальный)

Факс: 8 (812) 320-02-42

Электронная почта: org@eplast1.ru

Адрес: 198099, г. Санкт-Петербург, ул. Калинина, дом 2, корпус 4, литера А.