

MICRO SWITCH

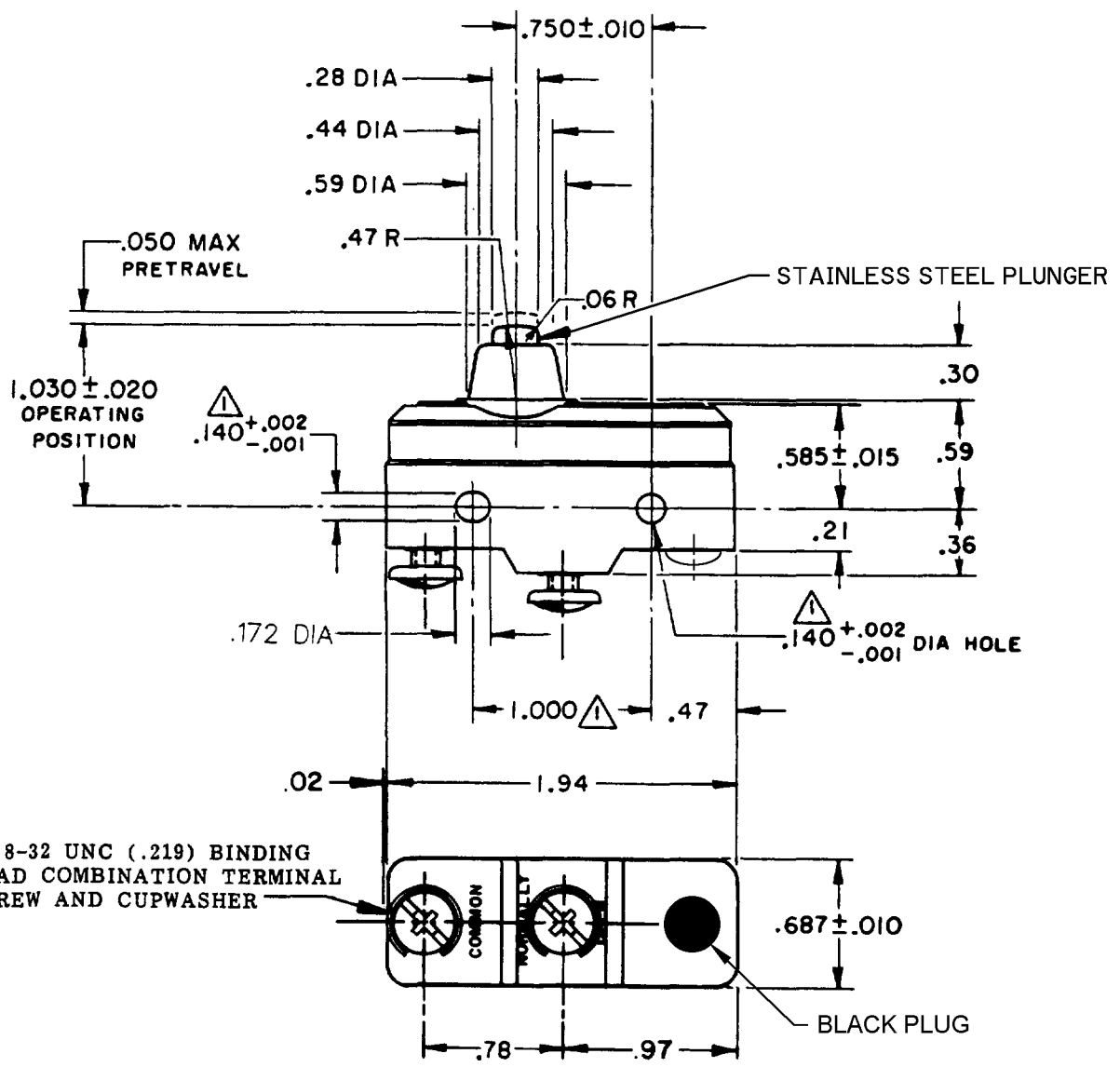
FREEMONT ILLINOIS, U.S.A
A DIVISION OF HONEYWELL

FED. MFG. CODE 91929

SWITCH-BASIC

CATALOG LISTING

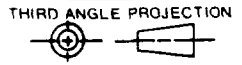
YE-2RB-A4



NOTE
 MOUNTING HOLES WILL ACCEPT PINS OR SCREWS OF .139 MAX DIA ON 1.000 ± .002 CENTERS

CATALOG LISTING
YE-2RB-A4
 PAGE 1 OF 1
M
 DRAWING NUMBER
6
 ISSUE
 REVISIONS
A CO 58782 WJM 24 JAN 86
B CO 73287-G JAL 20 OCT 93
C CO 77588 TSM 29 MAR 94
D CO 95750-B CSL 3 APR 00
E 0000782 JAH 7 JUL 03
 CHECK
 29 OCT 74
 26 OCT 74
 DRAWN
 RASTER
 FO-52848-A
 RELEASE NO. PR-4534
 REPLACES

THIS DRAWING COVERS A PROPRIETARY ITEM AND IS THE PROPERTY OF MICRO SWITCH, A DIVISION OF HONEYWELL. THIS DRAWING IS NOT TO BE COPIED OR USED WITHOUT THE APPROVAL OF MICRO SWITCH.



CHARACTERISTICS
OPERATING FORCE ----- 14-22 OZ
RELEASE FORCE ----- 10 OZ MIN
DIFFERENTIAL TRAVEL-- .0020-.0075
OVERTRAVEL ----- .094 MIN

ELECTRICAL DATA
CONTACT ARRANGEMENT S P N O
25A-125 or 250VAC 1HP-125VAC; 2HP-250VAC PILOT DUTY 750VA-125, 250, 277VAC 60/75°C(Cu)

SCALE FULL																									
DO NOT SCALE PRINT																									
TOLERANCES APPLY TO DESIGN UNITS. CONVERSIONS ARE ONLY FOR REFERENCE. UNLESS NOTED, TOLERANCES ARE 3:																									
<table border="1"> <thead> <tr> <th></th> <th>DIM. mm</th> <th>TOL. mm/in</th> <th>DIM. in</th> <th>TOL. mm/in</th> </tr> </thead> <tbody> <tr> <td>NO PLACES</td> <td>X</td> <td>1/64</td> <td>X</td> <td>0.0750</td> </tr> <tr> <td>ONE PLACE</td> <td>X,X</td> <td>0.4/0.016</td> <td>X,X</td> <td>0.38/0.015</td> </tr> <tr> <td>TWO PLACES</td> <td>X,XX</td> <td>0.16/0.006</td> <td>X,XX</td> <td>0.13/0.005</td> </tr> <tr> <td>THREE PLACES</td> <td>X,XXX</td> <td></td> <td>X,XXX</td> <td></td> </tr> </tbody> </table>		DIM. mm	TOL. mm/in	DIM. in	TOL. mm/in	NO PLACES	X	1/64	X	0.0750	ONE PLACE	X,X	0.4/0.016	X,X	0.38/0.015	TWO PLACES	X,XX	0.16/0.006	X,XX	0.13/0.005	THREE PLACES	X,XXX		X,XXX	
	DIM. mm	TOL. mm/in	DIM. in	TOL. mm/in																					
NO PLACES	X	1/64	X	0.0750																					
ONE PLACE	X,X	0.4/0.016	X,X	0.38/0.015																					
TWO PLACES	X,XX	0.16/0.006	X,XX	0.13/0.005																					
THREE PLACES	X,XXX		X,XXX																						
DESIGN UNITS	SI METRIC <input type="checkbox"/>	US CUSTOMARY <input checked="" type="checkbox"/>																							
WEIGHT	.064 LB																								



Компания «ЭлектроПласт» предлагает заключение долгосрочных отношений при поставках импортных электронных компонентов на взаимовыгодных условиях!

Наши преимущества:

- Оперативные поставки широкого спектра электронных компонентов отечественного и импортного производства напрямую от производителей и с крупнейших мировых складов;
- Поставка более 17-ти миллионов наименований электронных компонентов;
- Поставка сложных, дефицитных, либо снятых с производства позиций;
- Оперативные сроки поставки под заказ (от 5 рабочих дней);
- Экспресс доставка в любую точку России;
- Техническая поддержка проекта, помощь в подборе аналогов, поставка прототипов;
- Система менеджмента качества сертифицирована по Международному стандарту ISO 9001;
- Лицензия ФСБ на осуществление работ с использованием сведений, составляющих государственную тайну;
- Поставка специализированных компонентов (Xilinx, Altera, Analog Devices, Intersil, Interpoint, Microsemi, Aeroflex, Peregrine, Syfer, Eurofarad, Texas Instrument, Miteq, Cobham, E2V, MA-COM, Hittite, Mini-Circuits, General Dynamics и др.);

Помимо этого, одним из направлений компании «ЭлектроПласт» является направление «Источники питания». Мы предлагаем Вам помощь Конструкторского отдела:

- Подбор оптимального решения, техническое обоснование при выборе компонента;
- Подбор аналогов;
- Консультации по применению компонента;
- Поставка образцов и прототипов;
- Техническая поддержка проекта;
- Защита от снятия компонента с производства.



Как с нами связаться

Телефон: 8 (812) 309 58 32 (многоканальный)

Факс: 8 (812) 320-02-42

Электронная почта: org@eplast1.ru

Адрес: 198099, г. Санкт-Петербург, ул. Калинина, дом 2, корпус 4, литера А.