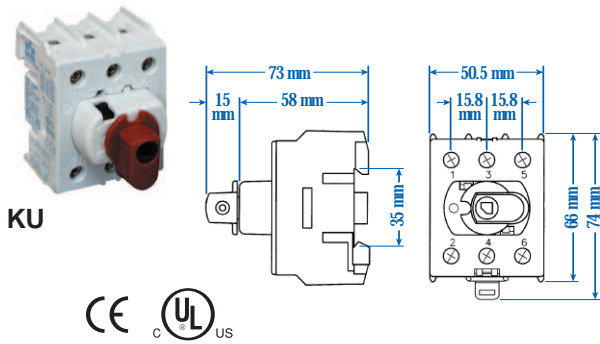


# Interruptores Desconectadores Para Motores

## Para Mando Directo ó a Distancia

(para toggle consulte a Altech)



Código	Tamaño del Conductor	Clasif. De Corriente (A)		
		CA21 690V	CA22 690V	CA23 690V

KU316N	1.5-16mm <sup>2</sup> ; 14-8AWG	25	16	16
KU325N	1.5-16mm <sup>2</sup> ; 14-8AWG	40	25	20
KU340N	1.5-16mm <sup>2</sup> ; 14-8AWG	63	40	25
KU363N	2.5-35mm <sup>2</sup> ; 12-4AWG	80	63	25

### Manija a distancia

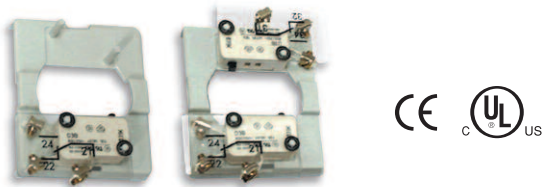
\*IP66 / Nema Tipo 4X

### Manija Directa



Manija a Dist. Código	Manija Directa Código	Color	Para uso con
LK11 Y/R U	-	Amarillo/Rojo	KU & VKA
LK10 Y/R UL	-	Amarillo/Rojo	KU & VKA
-	K/KU3P Y/R	Amarillo/Rojo	KU
-	K/VKA3-4P Y/R	Amarillo/Rojo	VKA

## Contactos Auxiliares



1 NA/1NC Código	2NA/2NC Código	Para uso con
-----------------	----------------	--------------

KU1.V	KU2.V	modelos KU
VKA1.V	VKA2.V	modelos VKA

## Kit Para Montaje en Puerta

Para modelos KU



IP66 / Nema Tipo 4X

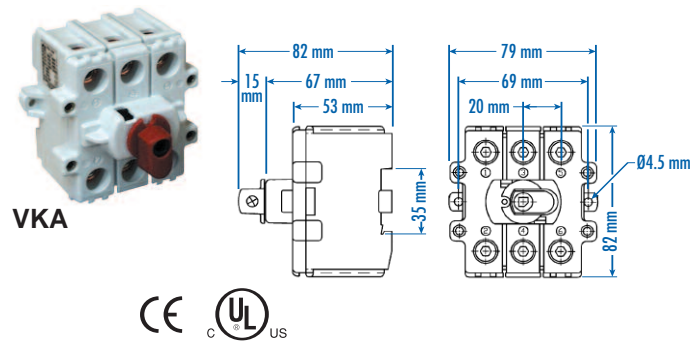
Código	Manija Color
--------	--------------

OKA/KU LK10 Y/R

Amarillo/Rojo

## Para Mando Directo ó a Distancia

(para toggle consulte a Altech)



Código	Tamaño del Conductor	Clasif. De Corriente (A)		
		CA21 690V	CA22 690V	CA23 690V

VKA380N	6-70mm <sup>2</sup> ; 4-1/0AWG	100	80	63
VKA3100N	6-70mm <sup>2</sup> ; 4-1/0AWG	125	100	70
VKA3125N	6-70mm <sup>2</sup> ; 4-1/0AWG	160	125	80
VKA3160N	6-70mm <sup>2</sup> ; 4-1/0AWG	200	160	125

## Barreta Reglable

Para manijas LK10/11



Código	Largo	Material
L100 AD11-ST	100mm	Acero
L200 AD11-ST	200mm	Acero
L300 AD11-ST	300mm	Acero

## Portafusibles

Para uso con KU340N

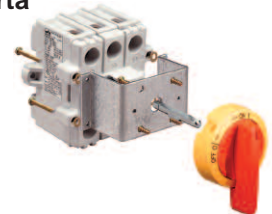


Código	Clasificación Electrica	Para uso con fusible tipo
--------	-------------------------	---------------------------

KV10x38	30A/600V	10x38, pequeño
KV10x38CC	30A/600V	clase CC

## Kit Para Montaje en Puerta

Para modelos VKA



IP66 / Nema Tipo 4X

Código	Manija Color
--------	--------------

OKA/V LK11 Y/R

Amarillo/Rojo

# Interruptores Desconectores en Gabinete



**U2**



IP66 / Nema Tipo 4X



**U3**



IP66 / Nema Tipo 4X



**MF10**



IP67 / Nema Tipo 4X



**MF11UL**

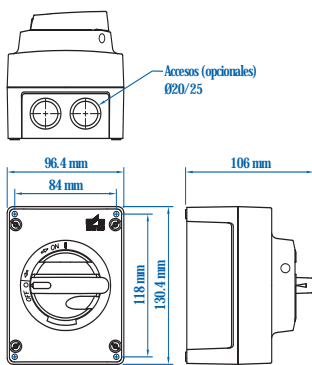


IP67 / Nema Tipo 4X

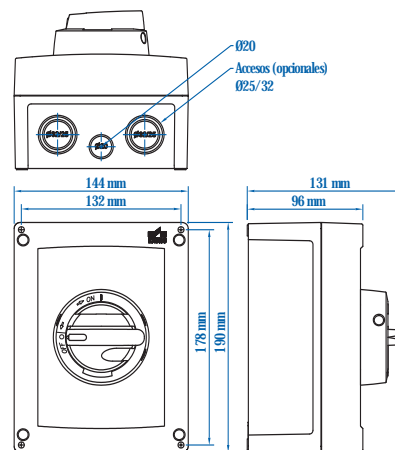
Código	Tamaño del conductor	Clasificación de corriente (A)			HP		HP		HP		Gabinete Tipo
		CA21 690V	CA22 690V	CA23 690V	110-120 VCA 1Ø 3Ø	220-240 VCA 1Ø 3Ø	440-480 VCA 1Ø 3Ø	1Ø	3Ø	1Ø	
KEM325UL Y/R	1.5-16mm <sup>2</sup> ; 14-8AWG	40	25	20	1	2	3	7.5	7.5	15	U2
KEM340 Y/R U*	1.5-16mm <sup>2</sup> ; 14-8AWG	63	40	25	2	3	5	10	10	20	U2
KEM340UL Y/R	1.5-16mm <sup>2</sup> ; 14-8AWG	63	40	25	2	3	5	10	10	20	U3
KEM360UL Y/R	2.5-35mm <sup>2</sup> ; 12-4AWG	80	63	25	3	5	5	10	15	25	U3
KEM380UL Y/R	6-70mm <sup>2</sup> ; 4-1/0AWG	100	80	63	3	7.5	7.5	15	20	30	U3
KEM3100L Y/R	6-70mm <sup>2</sup> ; 4-1/0AWG	125	100	70	3	7.5	10	20	20	40	MF10
KEM3125L Y/R	6-70mm <sup>2</sup> ; 4-1/0AWG	160	125	80	5	10	15	25	30	50	MF10
KEM3150L Y/R	6-70mm <sup>2</sup> ; 4-1/0AWG	200	160	125	7.5	10	15	30	30	60	M11UL

\* Gabinete IP66, no UL Nema Tipo 4X certificado.  
Para gabinetes de acero inoxidable consulte a Altech.

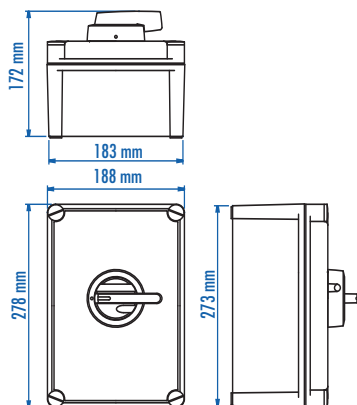
**U2**



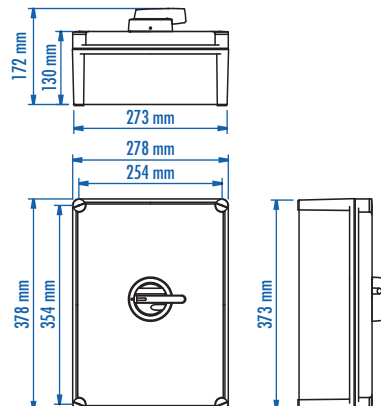
**U3**



**MF10**



**M11UL**



Nota: Todas las dimensiones se muestran en milímetros, para convertir a pulgadas, dividir entre 25.4

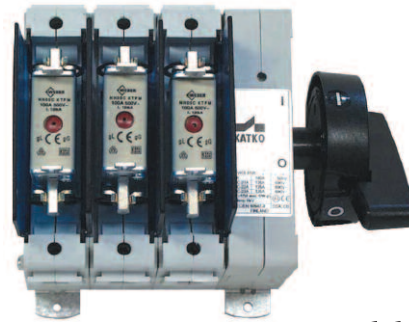
# Interruptores Desconectores Con Fusibles



**63-160A/690V  
50kA capacidad  
de corto circuito**



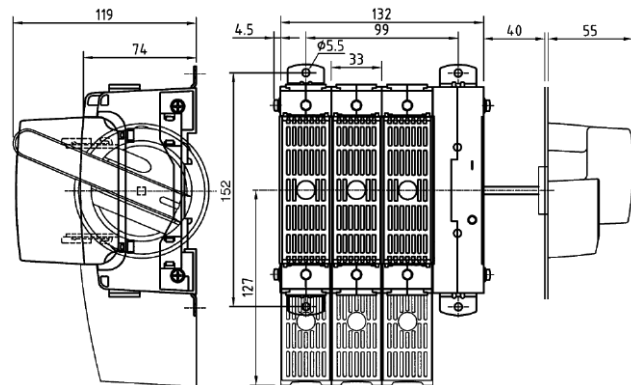
**Manija Directa\*+  
KVKE**



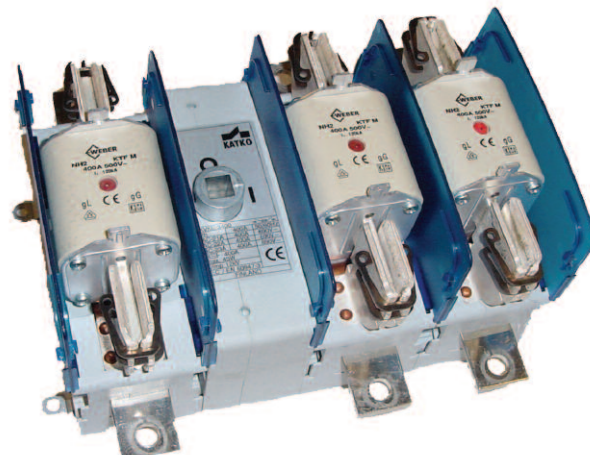
**Manija Lateral+  
KVKS**

Manija Directa Código	Manija Lateral Código	Polos	Para DIN-00-Fusibles (AC22)	Para DIN-00-Fusibles (AC23)	Max. Terminal Torque (Nm)
KVKE363	KVKS363	3	63A/690V	63A/690V	4.5
KVKE383	KVKS383	3	80A/690V	80A/690V	4.5
KVKE3100	KVKS3100	3	100A/690V	100A/690V	4.5
KVKE3125	KVKS3125	3	125A/690V	125A/690V	4.5
KVKE3160	KVKS3160	3	160A/690V	125A/690V	4.5

\* Manija Directa se muestra con cubierta de fusibles (Código SS125DIN) y cubierta de terminales (Código LS125).  
+ Fusibles y cubiertas de terminales no incluidos.



para Interruptores termomagnéticos  
hasta 600A consulte a Altech



Hasta 400A  
de 160A hasta 400A consultenos.

*Nota: Todas las dimensiones se muestran en milímetros, para convertir a pulgadas, dividir entre 25.4*



Компания «ЭлектроПласт» предлагает заключение долгосрочных отношений при поставках импортных электронных компонентов на взаимовыгодных условиях!

Наши преимущества:

- Оперативные поставки широкого спектра электронных компонентов отечественного и импортного производства напрямую от производителей и с крупнейших мировых складов;
- Поставка более 17-ти миллионов наименований электронных компонентов;
- Поставка сложных, дефицитных, либо снятых с производства позиций;
- Оперативные сроки поставки под заказ (от 5 рабочих дней);
- Экспресс доставка в любую точку России;
- Техническая поддержка проекта, помощь в подборе аналогов, поставка прототипов;
- Система менеджмента качества сертифицирована по Международному стандарту ISO 9001;
- Лицензия ФСБ на осуществление работ с использованием сведений, составляющих государственную тайну;
- Поставка специализированных компонентов (Xilinx, Altera, Analog Devices, Intersil, Interpoint, Microsemi, Aeroflex, Peregrine, Syfer, Eurofarad, Texas Instrument, Miteq, Cobham, E2V, MA-COM, Hittite, Mini-Circuits, General Dynamics и др.);

Помимо этого, одним из направлений компании «ЭлектроПласт» является направление «Источники питания». Мы предлагаем Вам помощь Конструкторского отдела:

- Подбор оптимального решения, техническое обоснование при выборе компонента;
- Подбор аналогов;
- Консультации по применению компонента;
- Поставка образцов и прототипов;
- Техническая поддержка проекта;
- Защита от снятия компонента с производства.



#### Как с нами связаться

**Телефон:** 8 (812) 309 58 32 (многоканальный)

**Факс:** 8 (812) 320-02-42

**Электронная почта:** [org@eplast1.ru](mailto:org@eplast1.ru)

**Адрес:** 198099, г. Санкт-Петербург, ул. Калинина, дом 2, корпус 4, литера А.