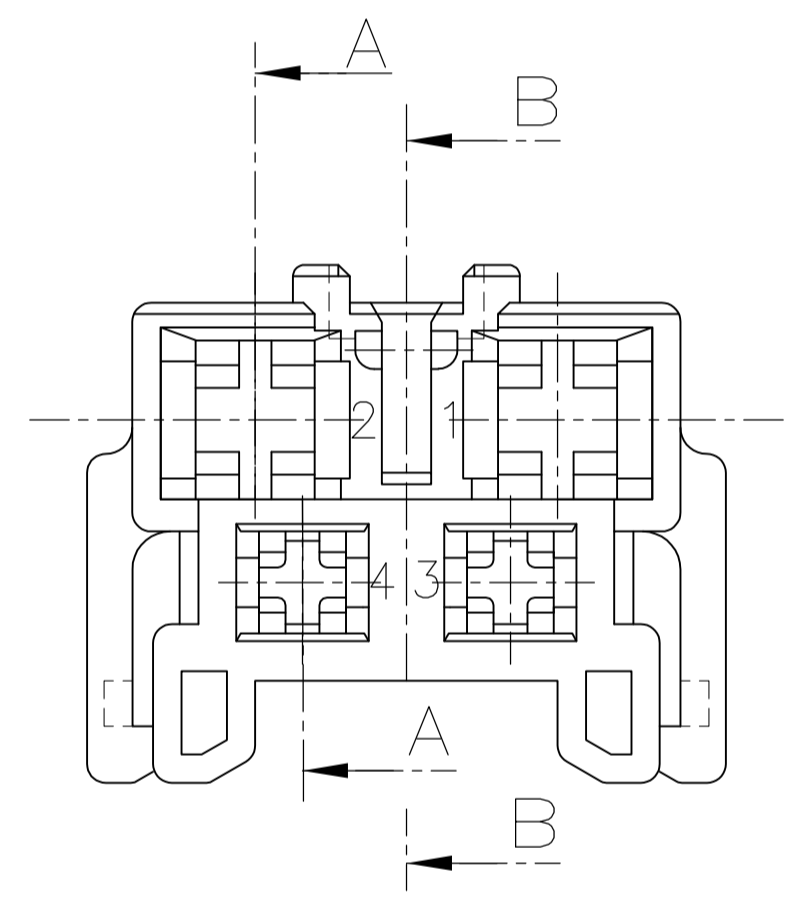
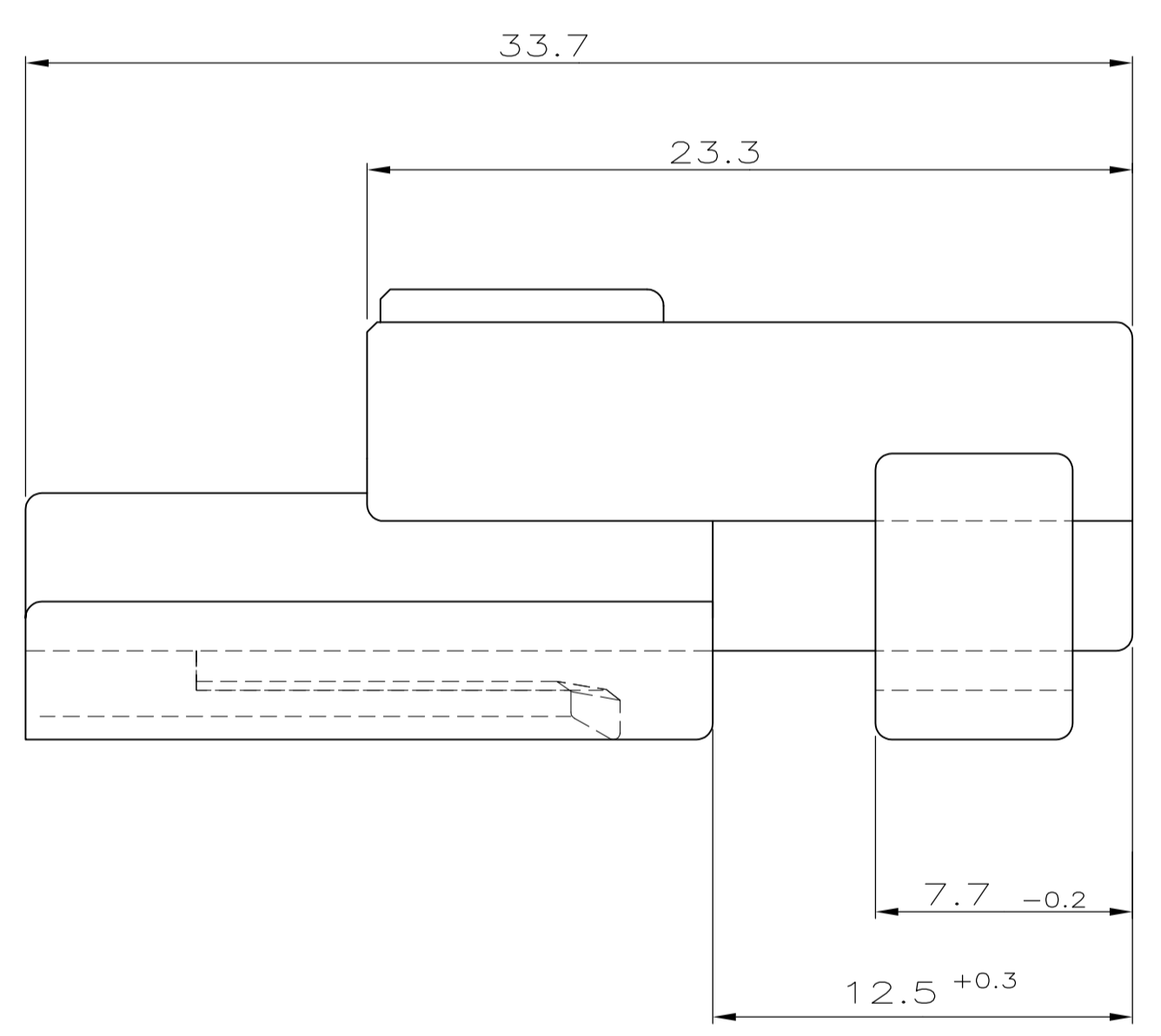
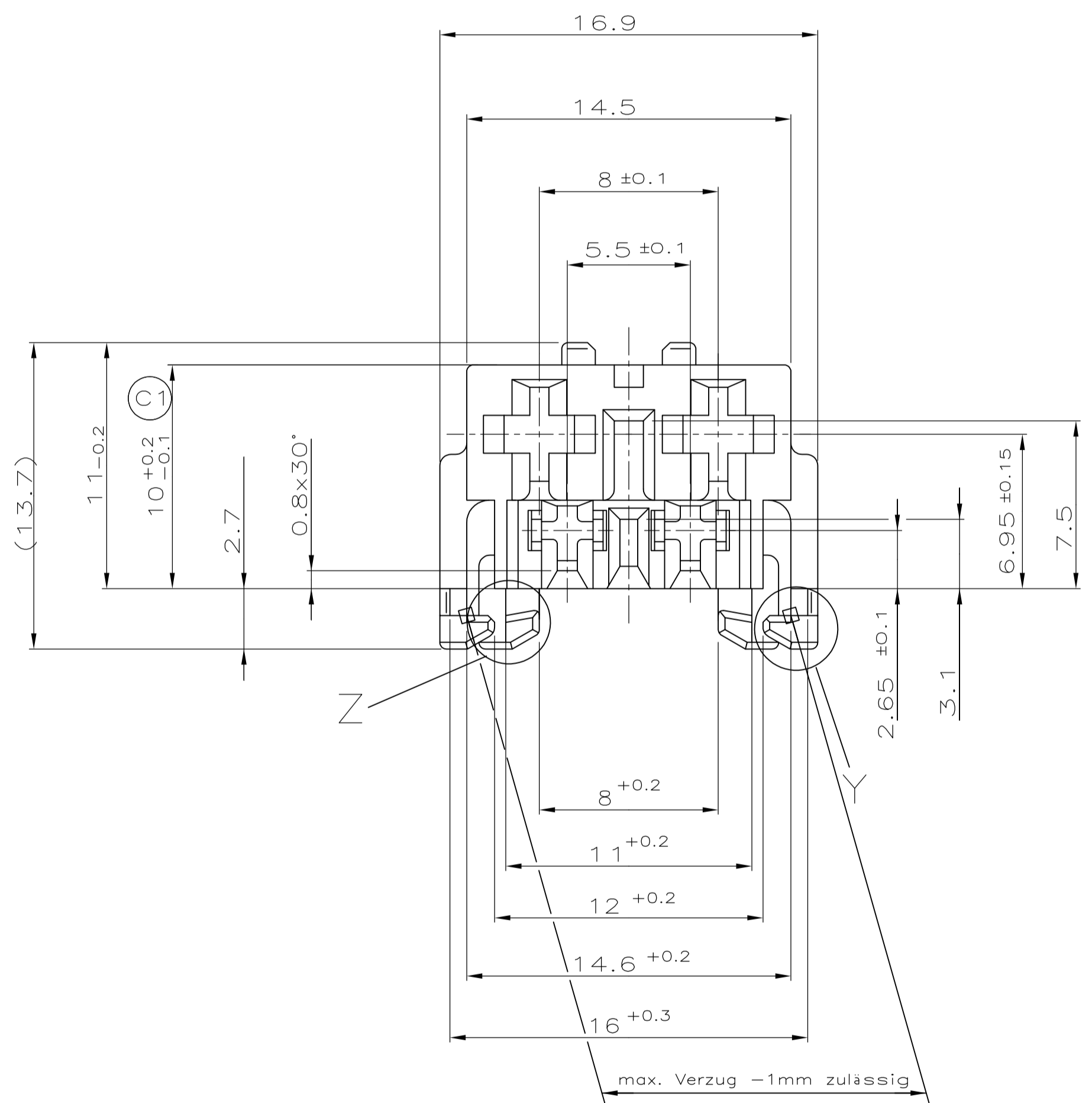
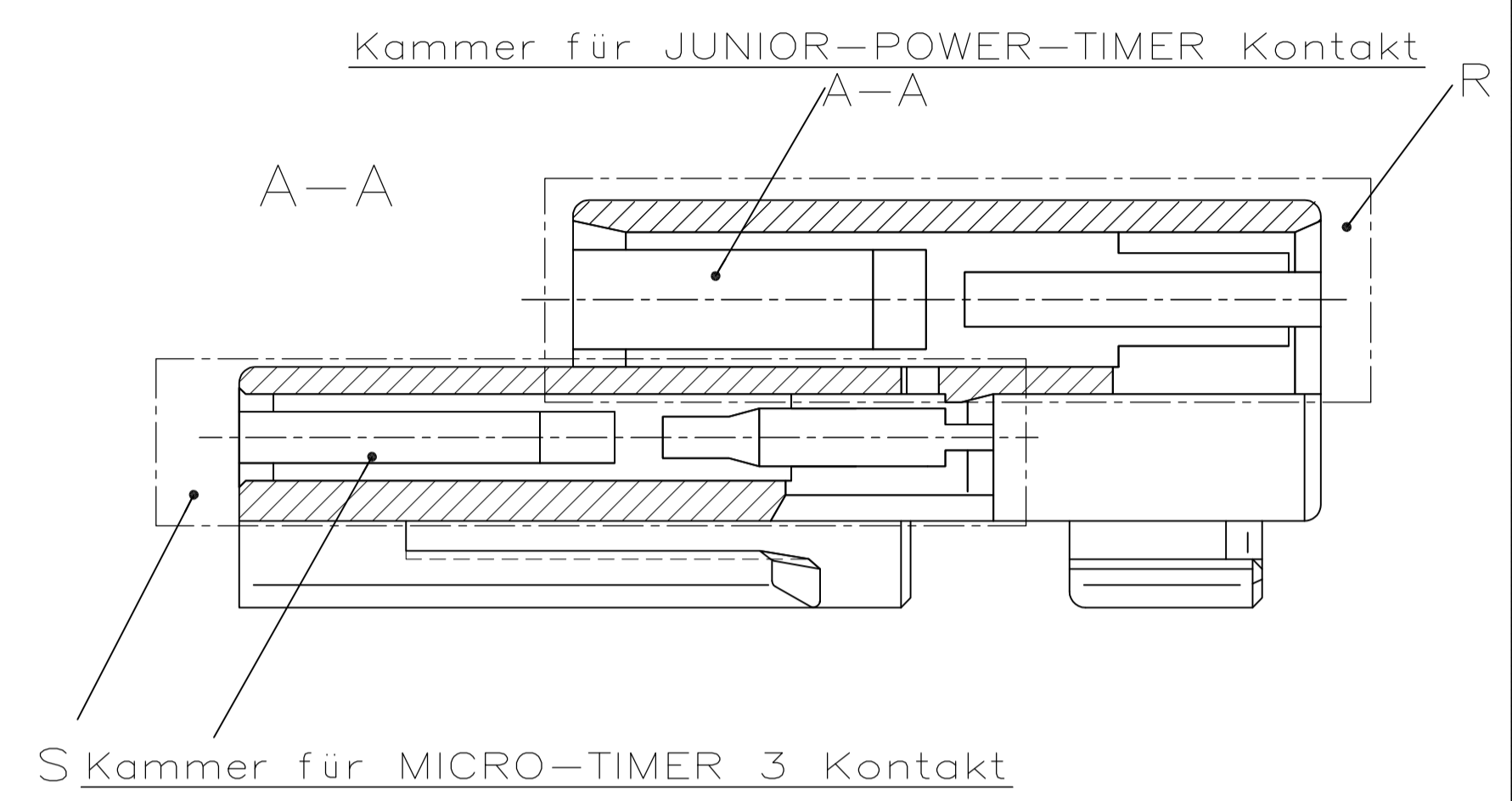
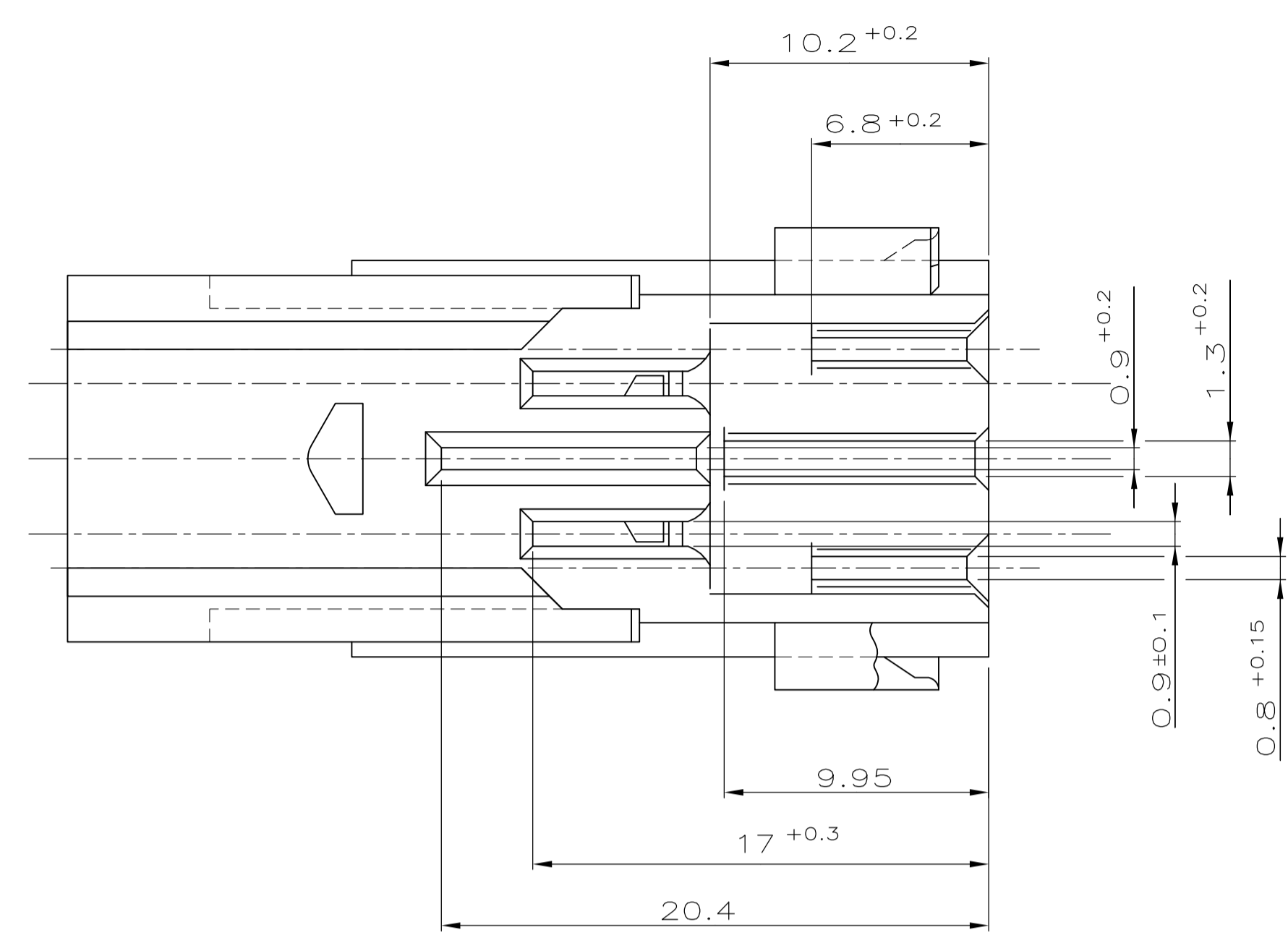
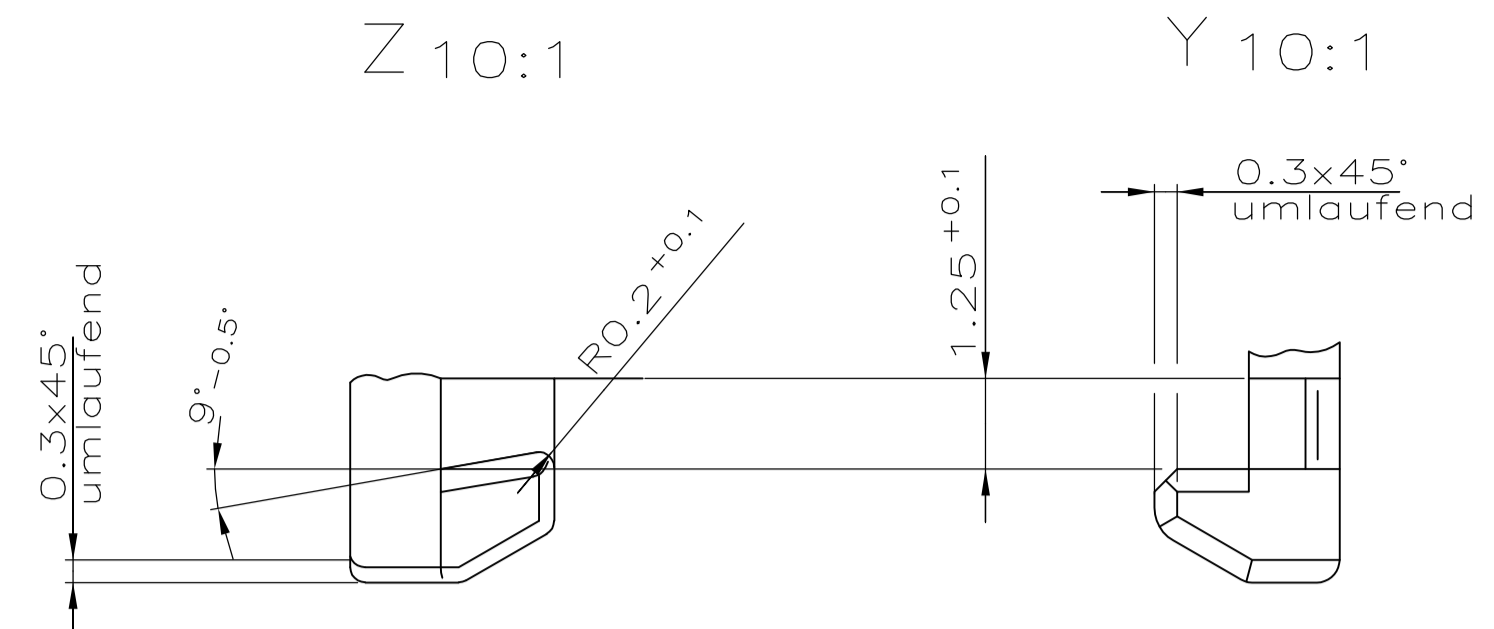


NICHT VERMASSTE KANTEN SIND NICHT MAßSTÄBLICH

ÄNDERUNGEN DIE DEM TECHNISCHEN FORTSCHRITT DIENEN, BEHALTEN WIR UNS VOR

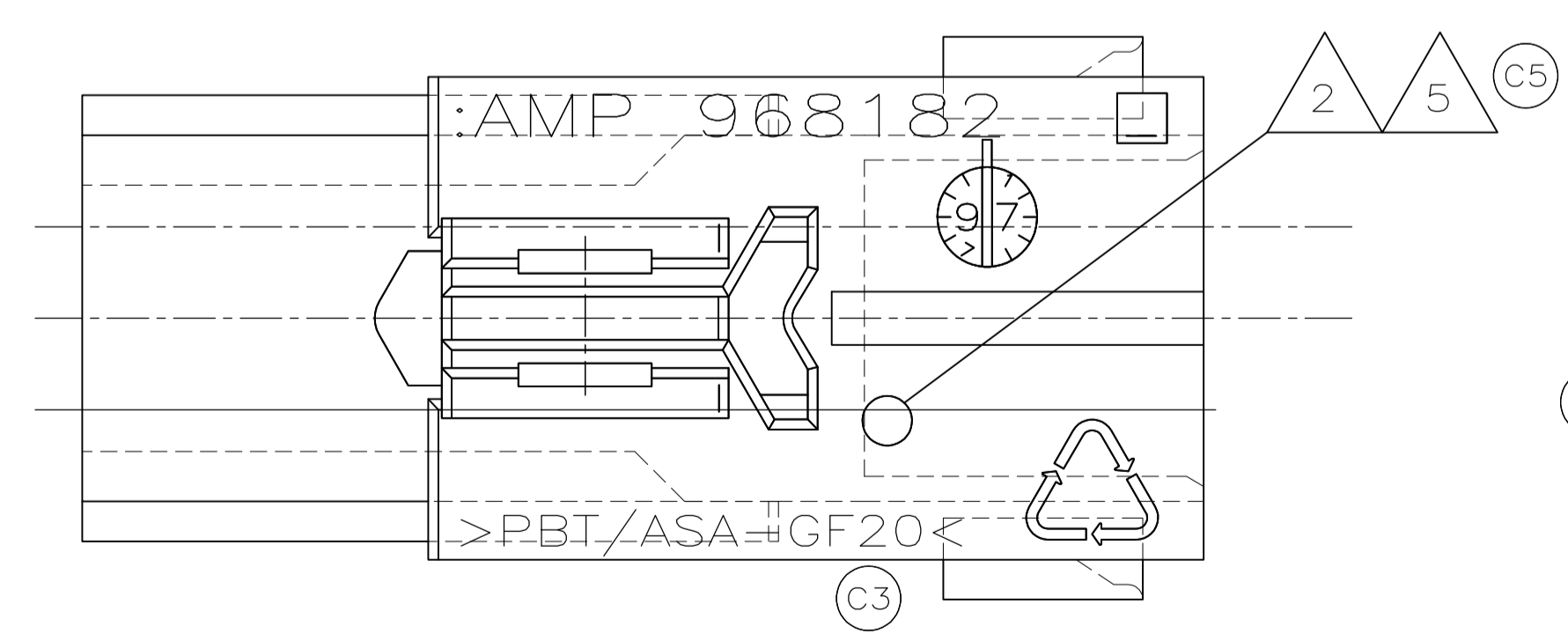
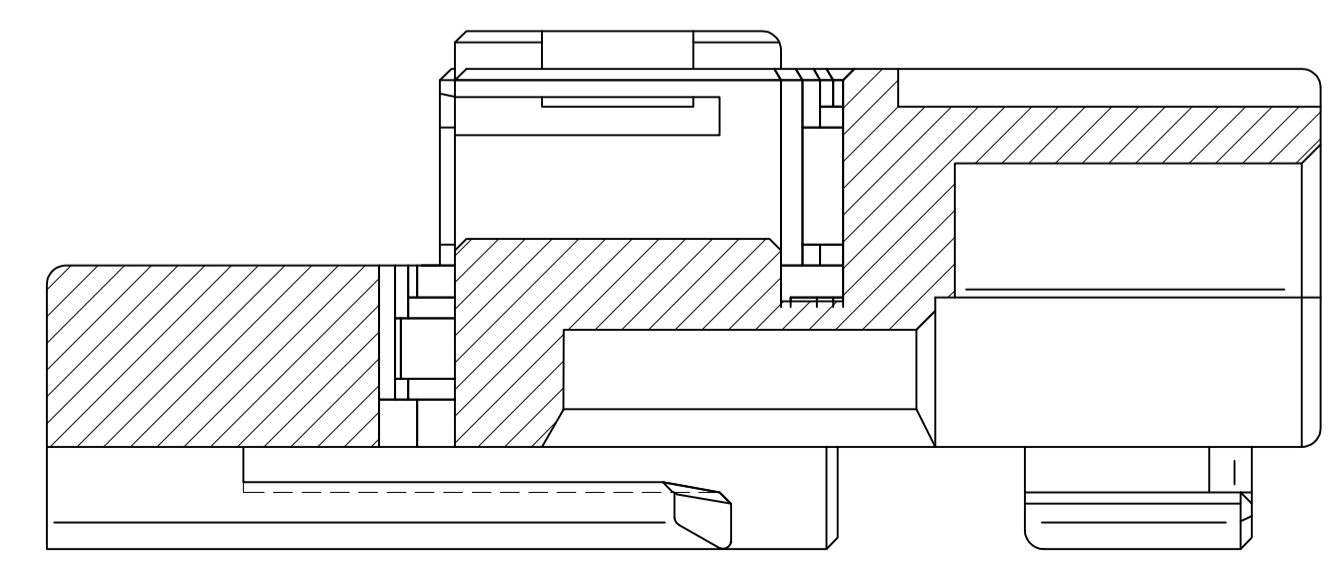
LOC	DIST	REVISIONS		DATE	DWN	APVD
AI	-	ÄNDERUNGEN	BESCHREIBUNG	21MAR11	RK	HMR
F	LTR	REVISIÖNS-NR.				
C7	REVISED PER	ECO-11-005150				



Bemerkungen:

- Lage der Schriften und Kennzeichnungen dargestellt wie Teile aus dem Serienwerkzeug
- Nestmarkierung (nur bei Teilen aus dem Serienwerkzeug)
- Merkmal für Teile aus dem Pilotwerkzeug: keine Nestmarkierung im gesamten Teil
- | | | |
|------|---|--------------------------------|
| (C3) | 4 | Serienwerkzeug: >PBT/ASA-GF20< |
| | | Pilotwerkzeug: >PBT GF15< |
- | | | |
|------|---|--|
| (C5) | 5 | Nestmarkierungen 1.Werkzeug: 1,2,3,...,8 |
| | | Nestmarkierungen 2.Werkzeug: 21,22,23,...,28 |

B-B



THIS DRAWING IS A CONTROLLED DOCUMENT. DIESE ZEICHNUNG IST EIN KONTROLLIERTES DOKUMENT.				DIN Geberzahn 22.09.95		ZEICHNUNG GÜLTIG AB	
DIMENSIONS: MASSEINHEITEN: mm				TOLERANCES UNLESS OTHERWISE SPECIFIED: ALLIGERENTOLERANZEN		TE Connectivity	
0. PLC ±				1. PLC ± 0.2		NAME	
2. PLC ±				3. PLC ±		4 pol. Buchsengehäuse	
4. PLC ±				ANGLES / WINKEL ± °		(2xJPT-Kontakt + 2x MT3-Kontakt)	
FINISH / OBERFLÄCHE / FARBE				WEIGHT / GEWICHT		RESTRICTED TO	
968182-1				1		A1	
BESTELL-NR.				POS.		STÜCK	
BENENNUNG EINZELTEIL				WERKSTOFF		SCALE	
SCHWARZ				FARB		5:1	
CUSTOMER DRAWING / KUNDENZEICHNUNG				SCALE		SHEET OF	
				5:1		1 von 1	
						REV	
						C7	



Компания «ЭлектроПласт» предлагает заключение долгосрочных отношений при поставках импортных электронных компонентов на взаимовыгодных условиях!

Наши преимущества:

- Оперативные поставки широкого спектра электронных компонентов отечественного и импортного производства напрямую от производителей и с крупнейших мировых складов;
- Поставка более 17-ти миллионов наименований электронных компонентов;
- Поставка сложных, дефицитных, либо снятых с производства позиций;
- Оперативные сроки поставки под заказ (от 5 рабочих дней);
- Экспресс доставка в любую точку России;
- Техническая поддержка проекта, помощь в подборе аналогов, поставка прототипов;
- Система менеджмента качества сертифицирована по Международному стандарту ISO 9001;
- Лицензия ФСБ на осуществление работ с использованием сведений, составляющих государственную тайну;
- Поставка специализированных компонентов (Xilinx, Altera, Analog Devices, Intersil, Interpoint, Microsemi, Aeroflex, Peregrine, Syfer, Eurofarad, Texas Instrument, Miteq, Cobham, E2V, MA-COM, Hittite, Mini-Circuits, General Dynamics и др.);

Помимо этого, одним из направлений компании «ЭлектроПласт» является направление «Источники питания». Мы предлагаем Вам помощь Конструкторского отдела:

- Подбор оптимального решения, техническое обоснование при выборе компонента;
- Подбор аналогов;
- Консультации по применению компонента;
- Поставка образцов и прототипов;
- Техническая поддержка проекта;
- Защита от снятия компонента с производства.



Как с нами связаться

Телефон: 8 (812) 309 58 32 (многоканальный)

Факс: 8 (812) 320-02-42

Электронная почта: org@eplast1.ru

Адрес: 198099, г. Санкт-Петербург, ул. Калинина, дом 2, корпус 4, литера А.