



# Active cooling module

DC axial fan + heat sink



### Highlights:

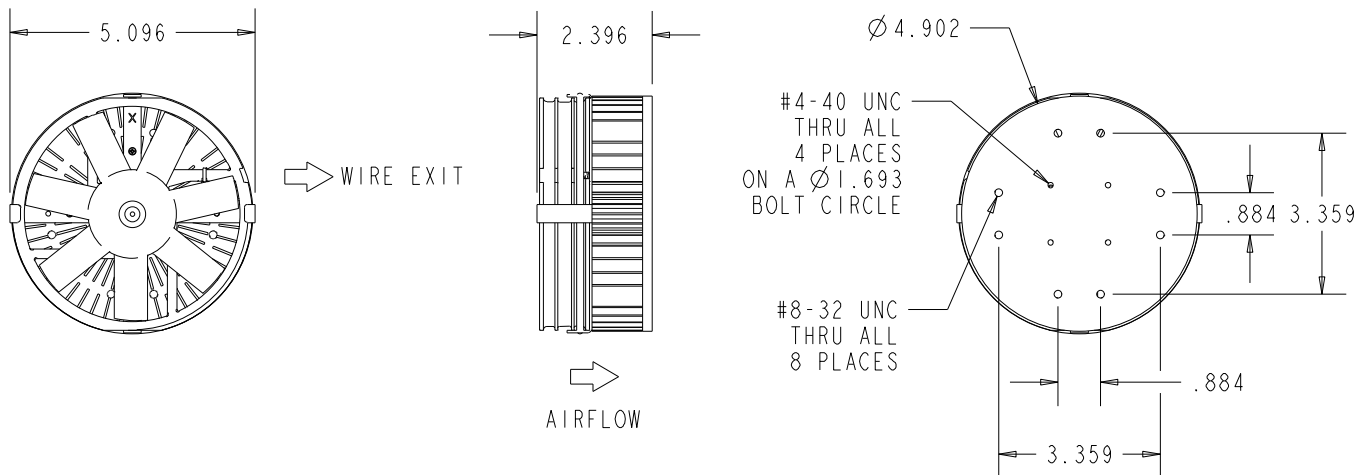
- Active cooling solution for high power/high lumen LED modules
- Bridgelux Vero 29 series
- Industry leading lifetime
- Silent fan operation 16dBA
- Increased lumen output capability
- Commonly used in high-bay and cylinder lamps in architectural and industrial applications
- Highly efficient 0.7 Watt
- Thermal power dissipation up to 150 Watts

Nominal Data	Nominal voltage	Acoustic noise	Thermal power dissipation capability*	Fan speed	Total mass	Power input	Lifetime (at 20°C)	Lifetime (at 20°C)	Lifetime (at 40°C)	Lifetime (at 40°C)
Type	VDC	dB(A)	Watts	RPM	G	Watts	hours	years	hours	years
PG1W-012-119-11	12	16	150	1200	582	0.7	176,000	20	97,500	11

Note: Other voltages available upon request. Life expectancy  $L_{10}$  per IPC 9591.  
\*Application dependant.

## Technical Drawing

Dimensions shown in inches





Компания «ЭлектроПласт» предлагает заключение долгосрочных отношений при поставках импортных электронных компонентов на взаимовыгодных условиях!

Наши преимущества:

- Оперативные поставки широкого спектра электронных компонентов отечественного и импортного производства напрямую от производителей и с крупнейших мировых складов;
- Поставка более 17-ти миллионов наименований электронных компонентов;
- Поставка сложных, дефицитных, либо снятых с производства позиций;
- Оперативные сроки поставки под заказ (от 5 рабочих дней);
- Экспресс доставка в любую точку России;
- Техническая поддержка проекта, помощь в подборе аналогов, поставка прототипов;
- Система менеджмента качества сертифицирована по Международному стандарту ISO 9001;
- Лицензия ФСБ на осуществление работ с использованием сведений, составляющих государственную тайну;
- Поставка специализированных компонентов (Xilinx, Altera, Analog Devices, Intersil, Interpoint, Microsemi, Aeroflex, Peregrine, Syfer, Eurofarad, Texas Instrument, Miteq, Cobham, E2V, MA-COM, Hittite, Mini-Circuits, General Dynamics и др.);

Помимо этого, одним из направлений компании «ЭлектроПласт» является направление «Источники питания». Мы предлагаем Вам помощь Конструкторского отдела:

- Подбор оптимального решения, техническое обоснование при выборе компонента;
- Подбор аналогов;
- Консультации по применению компонента;
- Поставка образцов и прототипов;
- Техническая поддержка проекта;
- Защита от снятия компонента с производства.



#### Как с нами связаться

**Телефон:** 8 (812) 309 58 32 (многоканальный)

**Факс:** 8 (812) 320-02-42

**Электронная почта:** [org@eplast1.ru](mailto:org@eplast1.ru)

**Адрес:** 198099, г. Санкт-Петербург, ул. Калинина, дом 2, корпус 4, литера А.