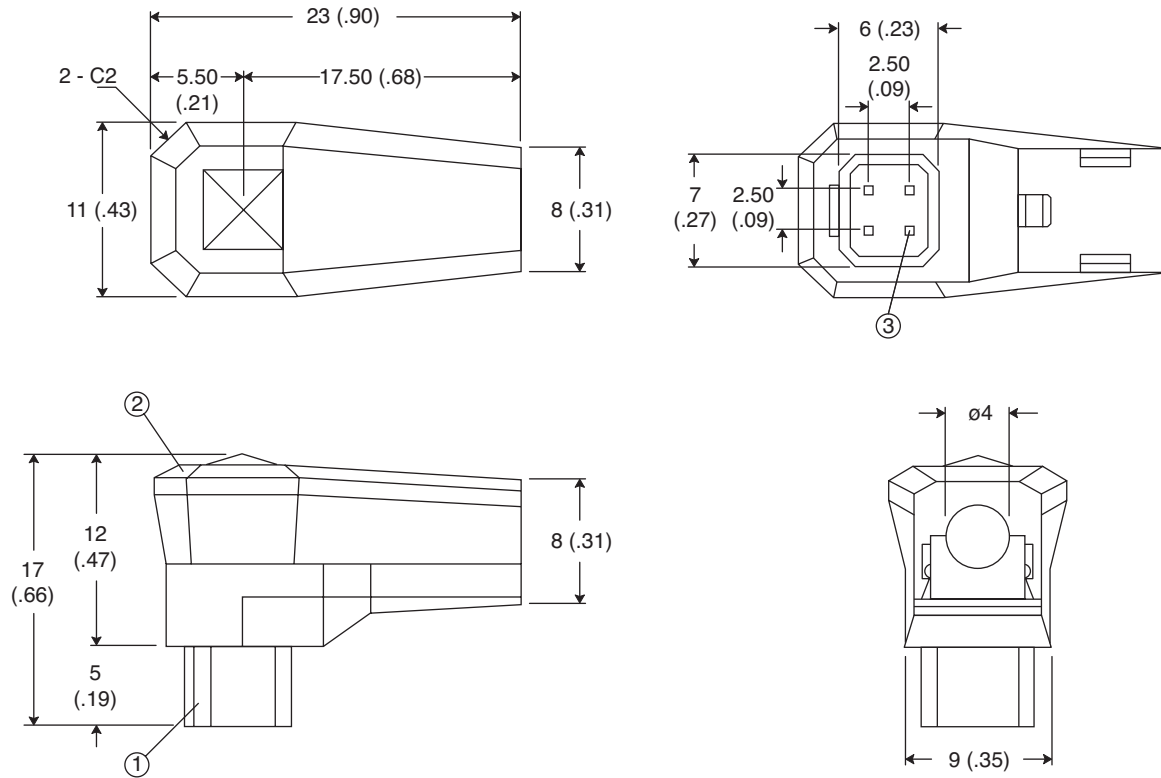


# Camera Plug

163-191J-E

**KOBI**CONN

Camera Plug



Dimensions: mm (In.)

| Part         | Material | Finish |
|--------------|----------|--------|
| Body (1)     | PBT      | ---    |
| Cover (2)    | PBT      | ---    |
| Plug Pin (3) | Brass    | Ag     |

## SPECIFICATIONS

RoHS Compliant

## ELECTRICAL SPECIFICATIONS

|                               |                              |
|-------------------------------|------------------------------|
| <b>Rating:</b>                | 0.5A 30VDC                   |
| <b>Withstand Voltage:</b>     | 150VAC for 1 minute          |
| <b>Contact Resistance:</b>    | 20m $\Omega$ Max.            |
| <b>Insulation Resistance:</b> | 100 VDC, 100M $\Omega$ above |
| <b>Operation Temperature:</b> | -10°C ~ +70°C                |
| <b>Cable Size:</b>            | $\phi 2 \sim 4$ mm           |

Date Last Revised: 12-08-05

Available from Mouser Electronics  
1-800-346-6873  
www.mouser.com

KC- 300930

163-191J-E



Компания «ЭлектроПласт» предлагает заключение долгосрочных отношений при поставках импортных электронных компонентов на взаимовыгодных условиях!

Наши преимущества:

- Оперативные поставки широкого спектра электронных компонентов отечественного и импортного производства напрямую от производителей и с крупнейших мировых складов;
- Поставка более 17-ти миллионов наименований электронных компонентов;
- Поставка сложных, дефицитных, либо снятых с производства позиций;
- Оперативные сроки поставки под заказ (от 5 рабочих дней);
- Экспресс доставка в любую точку России;
- Техническая поддержка проекта, помощь в подборе аналогов, поставка прототипов;
- Система менеджмента качества сертифицирована по Международному стандарту ISO 9001;
- Лицензия ФСБ на осуществление работ с использованием сведений, составляющих государственную тайну;
- Поставка специализированных компонентов (Xilinx, Altera, Analog Devices, Intersil, Interpoint, Microsemi, Aeroflex, Peregrine, Syfer, Eurofarad, Texas Instrument, Miteq, Cobham, E2V, MA-COM, Hittite, Mini-Circuits, General Dynamics и др.);

Помимо этого, одним из направлений компании «ЭлектроПласт» является направление «Источники питания». Мы предлагаем Вам помощь Конструкторского отдела:

- Подбор оптимального решения, техническое обоснование при выборе компонента;
- Подбор аналогов;
- Консультации по применению компонента;
- Поставка образцов и прототипов;
- Техническая поддержка проекта;
- Защита от снятия компонента с производства.



#### Как с нами связаться

**Телефон:** 8 (812) 309 58 32 (многоканальный)

**Факс:** 8 (812) 320-02-42

**Электронная почта:** [org@eplast1.ru](mailto:org@eplast1.ru)

**Адрес:** 198099, г. Санкт-Петербург, ул. Калинина, дом 2, корпус 4, литера А.