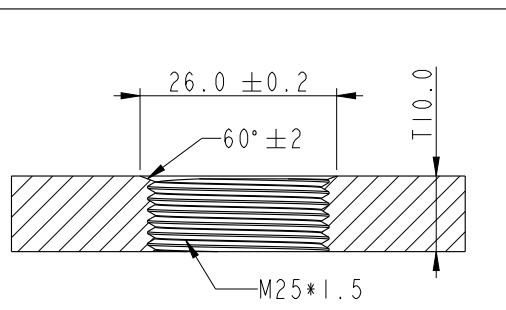


THIS DOCUMENT IS SUBJECT TO CHANGE WITHOUT NOTICE. IT IS CONFIDENTIAL AND A PROPERTY OF AMPHENOL LTW. DISCLOSURE TO THIRD PARTY HAS TO BE AUTHORIZED BY AMPHENOL LTW.

| REV. | ECN NO. | DATE | SIGN | DESCRIPTION |
|------|---------|------|------|-------------|
| | | | | |
| | | | | |
| | | | | |



Recommended Panel Cut-Out

- Notes:
- * \varnothing Important Dimension.
 - * Waterproof Rating: IP67
 - * Clamp Ring: PA66, UL94V-0.
 - * Seal Nut: PA66, UL94V-0.
 - * Seal: Silicone, UL94V-0, Gray.
 - * O-Ring: Silicone, UL94V-0, Gray.
 - * Assembly Put Into One PE Bag.

| | | | | | | | | | |
|-------------------------------|--|---------------------------------|---------------|------------------------|---------|-----------------------|----------------------|--------------------|--|
| UNIT: mm TOLERANCE ±0.5 | | TITLE M25 LONGER CABLE GLAND | | ITEM NO. CSL-25M0XX | | DRAWN BY Ouyang | | DATE 2018/01/17 | |
| | | SCALE 1:1 | SIZE A4 | SHEET 1 | OF 2 | DWG NO. CSL-25M0XX | CHECKED BY Mafei | DATE 2018/01/17 | |
| | | REV. A | WC-REV. .0 | Inspection item | | CUSTOMER ALTW | APPROVED BY Jerry | DATE 2018/01/17 | |

Amphenol LTW
安費諾亮泰企業股份有限公司

THIS DOCUMENT IS SUBJECT TO CHANGE WITHOUT NOTICE. IT IS CONFIDENTIAL AND A PROPERTY OF Amphenol LTW. DISCLOSURE TO THIRD PARTY HAS TO BE AUTHORIZED BY Amphenol LTW.

| REV. | ECN NO. | DATE | SIGN | DESCRIPTION |
|------|---------|------|------|-------------|
| | | | | |
| | | | | |
| | | | | |



CSL-25M0XX

01:OD=2.6 Color Black
 02:OD=2.6 Color Grey

 11:OD=12.6 Color Black
 12:OD=12.6 Color Grey



| No. | Part Number | Thread Style | Holes | Cable OD Range | Color | Note |
|-----|-------------|--------------|-------|----------------|-------|-----------|
| 1 | CSL-25M001 | M25 | 1 | ∅1.5~∅2.6 | Black | Feed-Thru |
| 2 | CSL-25M002 | M25 | 1 | ∅1.5~∅2.6 | Grey | Feed-Thru |
| 3 | CSL-25M003 | M25 | 1 | ∅2.0~∅3.2 | Black | Feed-Thru |
| 4 | CSL-25M004 | M25 | 1 | ∅2.0~∅3.2 | Grey | Feed-Thru |
| 5 | CSL-25M005 | M25 | 2 | ∅1.8~∅2.8 | Black | Feed-Thru |
| 6 | CSL-25M006 | M25 | 2 | ∅1.8~∅2.8 | Grey | Feed-Thru |
| 7 | CSL-25M007 | M25 | 1 | ∅5.0~∅7.0 | Black | Feed-Thru |
| 8 | CSL-25M008 | M25 | 1 | ∅5.0~∅7.0 | Grey | Feed-Thru |
| 9 | CSL-25M009 | M25 | 1 | ∅6.5~∅9.0 | Black | Feed-Thru |
| 10 | CSL-25M010 | M25 | 1 | ∅6.5~∅9.0 | Grey | Feed-Thru |
| 11 | CSL-25M011 | M25 | 1 | ∅10.0~∅12.4 | Black | Insert |
| 12 | CSL-25M012 | M25 | 1 | ∅10.0~∅12.4 | Grey | Insert |

UNIT: mm TOLERANCE ±0.5

TITLE: M25 LONGER CABLE GLAND
 SCALE: 1:1 SIZE: A4 SHEET: 2 OF 2
 REV: A WC-REV: .0 Inspection item

Amphenol LTW
 安費諾亮泰企業股份有限公司

| | | | | | |
|----------|------------|-------------|--------|------|------------|
| ITEM NO | CSL-25M0XX | DRAWN BY | Ouyang | DATE | 2018/01/17 |
| DWG NO | CSL-25M0XX | CHECKED BY | Mafei | DATE | 2018/01/17 |
| CUSTOMER | ALTW | APPROVED BY | Jerry | DATE | 2018/01/17 |



Компания «ЭлектроПласт» предлагает заключение долгосрочных отношений при поставках импортных электронных компонентов на взаимовыгодных условиях!

Наши преимущества:

- Оперативные поставки широкого спектра электронных компонентов отечественного и импортного производства напрямую от производителей и с крупнейших мировых складов;
- Поставка более 17-ти миллионов наименований электронных компонентов;
- Поставка сложных, дефицитных, либо снятых с производства позиций;
- Оперативные сроки поставки под заказ (от 5 рабочих дней);
- Экспресс доставка в любую точку России;
- Техническая поддержка проекта, помощь в подборе аналогов, поставка прототипов;
- Система менеджмента качества сертифицирована по Международному стандарту ISO 9001;
- Лицензия ФСБ на осуществление работ с использованием сведений, составляющих государственную тайну;
- Поставка специализированных компонентов (Xilinx, Altera, Analog Devices, Intersil, Interpoint, Microsemi, Aeroflex, Peregrine, Syfer, Eurofarad, Texas Instrument, Miteq, Cobham, E2V, MA-COM, Hittite, Mini-Circuits, General Dynamics и др.);

Помимо этого, одним из направлений компании «ЭлектроПласт» является направление «Источники питания». Мы предлагаем Вам помощь Конструкторского отдела:

- Подбор оптимального решения, техническое обоснование при выборе компонента;
- Подбор аналогов;
- Консультации по применению компонента;
- Поставка образцов и прототипов;
- Техническая поддержка проекта;
- Защита от снятия компонента с производства.



Как с нами связаться

Телефон: 8 (812) 309 58 32 (многоканальный)

Факс: 8 (812) 320-02-42

Электронная почта: org@eplast1.ru

Адрес: 198099, г. Санкт-Петербург, ул. Калинина, дом 2, корпус 4, литера А.