

(b) Technical specification:

Technische Daten:

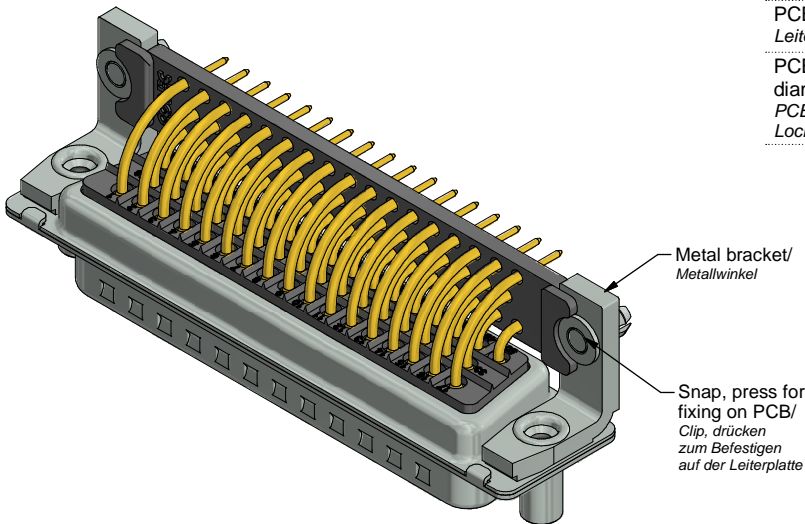
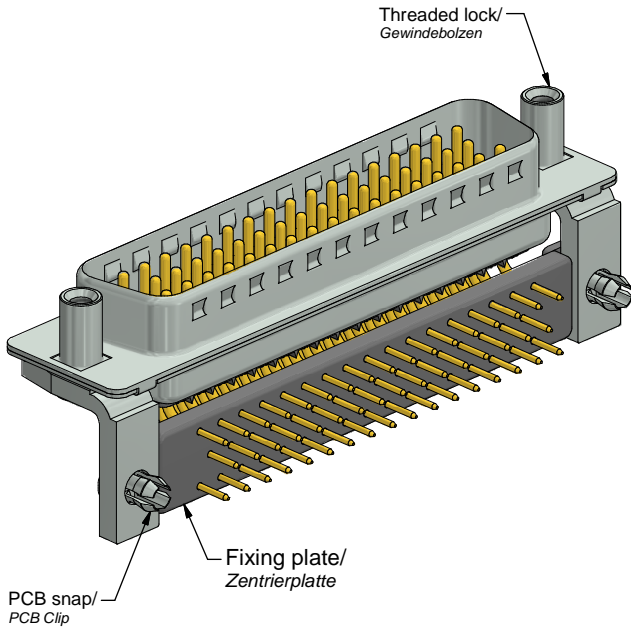
Working voltage/ Betriebsspannung:	125 V AC
Insulation resistance/ Isolationswiderstand:	≥ 5 GΩ
Dielectric withstanding voltage/ Spannungsfestigkeit:	1000 V, 50 Hz, 1 min.
Temperature range/ Temperaturbereich:	-55 °C ... +125 °C
Current rating/ Strombelastbarkeit:	7,5 A (UL) / 5 A (CSA, VDE)
Mating cycles/ Steckzyklen:	Quality class 1 = 500 Gütestufe 1 Quality class 2 = 200 Gütestufe 2 Quality class 3 = 50 Gütestufe 3

**Materials/
Werkstoffe:**

Contact/ Kontakt:	Cu alloy, Au over Ni
Insulator/ Isolierkörper:	PBT GF UL 94 V-0
Shell/ Gehäuse:	Steel, Sn over Ni
Metal bracket/ Metallwinkel:	Steel, Sn
Threaded lock/ Gewindebolzen:	Cu alloy, Sn over Ni
Fixing plate/ Zentrierplatte:	PBT GF UL 94 V-0
PCB snap/ PCB Clip:	Cu alloy, Sn over Ni

**Installation specification/
Montagedaten:**

Recommended torque value for thread/ Empfohlenes Drehmoment für Gewinde:	max. 6 in.LB/ max. 67 Ncm
PCB hole drillings/ Leiterplattenbohrbild:	see sheet 2/ siehe Seite 2
PCB thickness/ Leiterplatten Dicke:	1,6 mm
PCB snap for hole diameter/ PCB Clip für Lochdurchmesser:	Ø3,1 mm



(b)

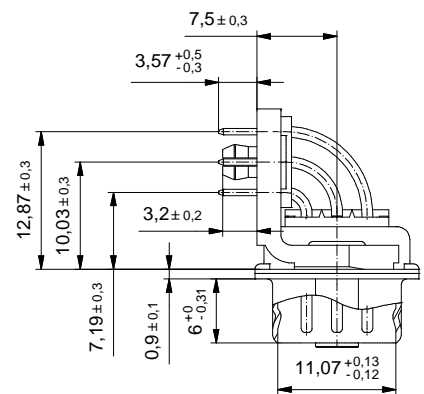
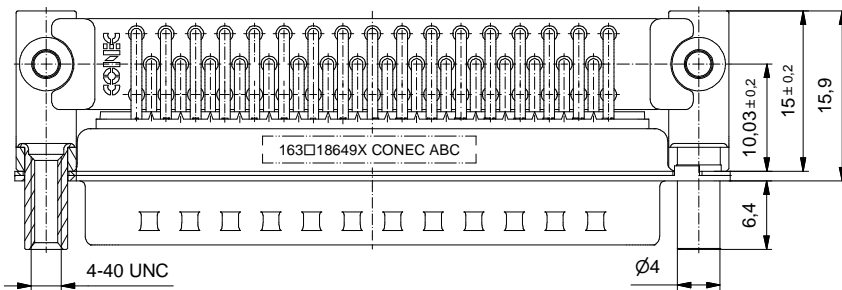
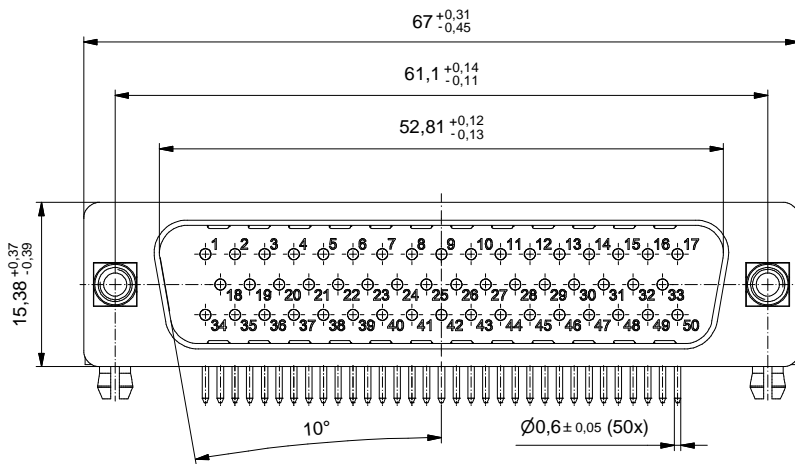
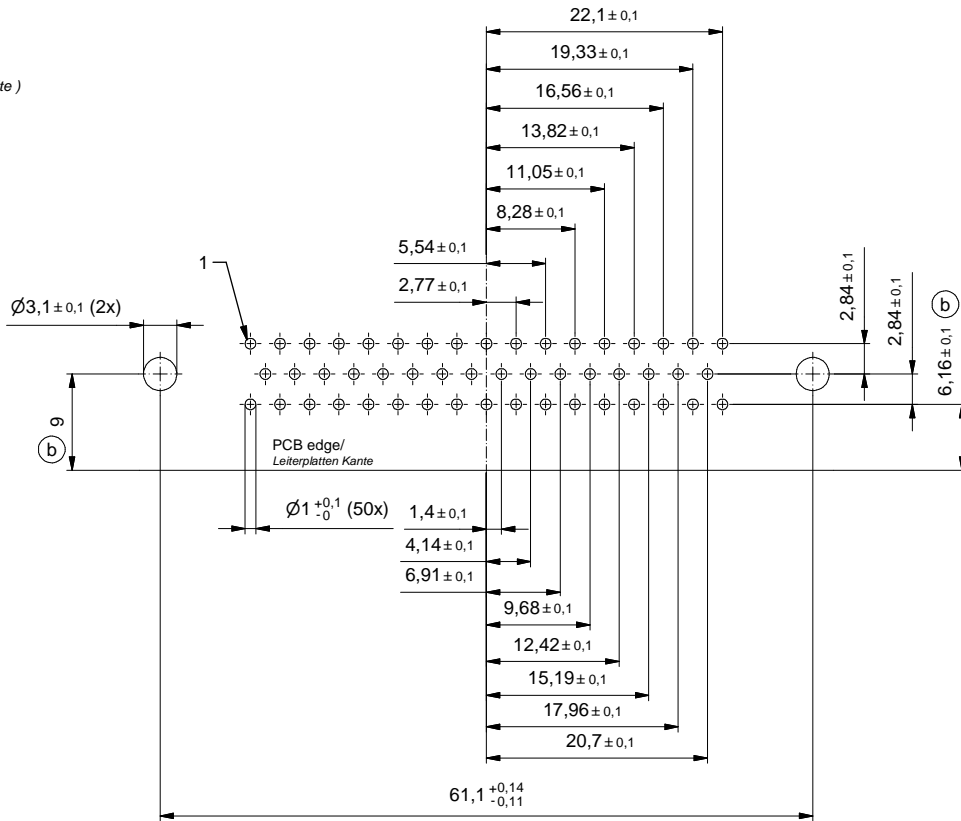
Part no. / Part marked/ Art.-Nr. / Bedruckung:	Quality class/ Gütestufe:	Contact plating/ Kontakt Veredelung:
163A18649X	3	Gold flash over nickel Gold über Nickel
163B18649X	2	20 µin hard gold over min. 50 µin nickel 20 µin Gold über min. 50 µin Nickel
163C18649X	1	30 µin hard gold over min. 50 µin nickel 30 µin Gold über min. 50 µin Nickel

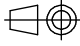

		D-SUB Male 90° 50pos. 0.318 inch with threaded lock, metal bracket, fixing plate, snap D-SUB Stiftleiste 90° 50pol. 7,19 mm mit Gewindebolzen, Metallwinkel, Zentrierplatte, Clip	
Date/Datum: 27.05.03 Name: Lehmenkühler		appd./gepr.: 27.05.03 Kühle	
Index: b Ä6892 28.09.17 HS Status: InBearbeitung RoHS compliant/konform	scale/Maßstab: 2:1	dwg no / Z.-nr.: 16K1A963	DIN-A3 1 / 2



The reproduction, distribution and utilization of this document as well as the communication of its contents to others without express authorization is prohibited. Offenders will be held liable for the payment of damages. Wir bitten Sie, die Weitergabe, Verbreitung und Nutzung dieses Dokuments, insbesondere die Weitergabe an Dritte, ohne unsere schriftliche Genehmigung zu unterlassen. Zuwiderhandlungen werden strafrechtlich verfolgt.

PCB hole drillings
(PCB top side) /
Leiterplattenbohrbild
(Leiterplatten Oberseite)



		 dim. in mm		D-SUB Male 90° 50pos. 0.318 inch with threaded lock, metal bracket, fixing snap D-SUB Stiftleiste 90° 50pol. 7,19 mm mit Gewindebolzen, Metallwinkel, Zentrierplatte, Clip		
		Date/Datum	Name			
		drawn/gez.	27.05.03	Lehmenkühler		
		appd./gepr.	27.05.03	Kühle		
Index:	b Ä6892 28.09.17 HS	Scale/Maßstab:	2:1			
Status:	InBearbeitung			dwg no / Z.-nr.:	16K1A963	
RoHS compliant/konform					DIN-A3	2 / 2

The reproduction, distribution and utilization of this document as well as the communication of its contents to third parties without express authorization is prohibited. Offenders will be held liable for the payment of damages. For further information on this subject, please contact your nearest CONEC sales office. In Germany, please contact CONEC GmbH, Industriestraße 10, 42699 Solingen.



Компания «ЭлектроПласт» предлагает заключение долгосрочных отношений при поставках импортных электронных компонентов на взаимовыгодных условиях!

Наши преимущества:

- Оперативные поставки широкого спектра электронных компонентов отечественного и импортного производства напрямую от производителей и с крупнейших мировых складов;
- Поставка более 17-ти миллионов наименований электронных компонентов;
- Поставка сложных, дефицитных, либо снятых с производства позиций;
- Оперативные сроки поставки под заказ (от 5 рабочих дней);
- Экспресс доставка в любую точку России;
- Техническая поддержка проекта, помощь в подборе аналогов, поставка прототипов;
- Система менеджмента качества сертифицирована по Международному стандарту ISO 9001;
- Лицензия ФСБ на осуществление работ с использованием сведений, составляющих государственную тайну;
- Поставка специализированных компонентов (Xilinx, Altera, Analog Devices, Intersil, Interpoint, Microsemi, Aeroflex, Peregrine, Syfer, Eurofarad, Texas Instrument, Miteq, Cobham, E2V, MA-COM, Hittite, Mini-Circuits, General Dynamics и др.);

Помимо этого, одним из направлений компании «ЭлектроПласт» является направление «Источники питания». Мы предлагаем Вам помощь Конструкторского отдела:

- Подбор оптимального решения, техническое обоснование при выборе компонента;
- Подбор аналогов;
- Консультации по применению компонента;
- Поставка образцов и прототипов;
- Техническая поддержка проекта;
- Защита от снятия компонента с производства.



Как с нами связаться

Телефон: 8 (812) 309 58 32 (многоканальный)

Факс: 8 (812) 320-02-42

Электронная почта: org@eplast1.ru

Адрес: 198099, г. Санкт-Петербург, ул. Калинина, дом 2, корпус 4, литера А.