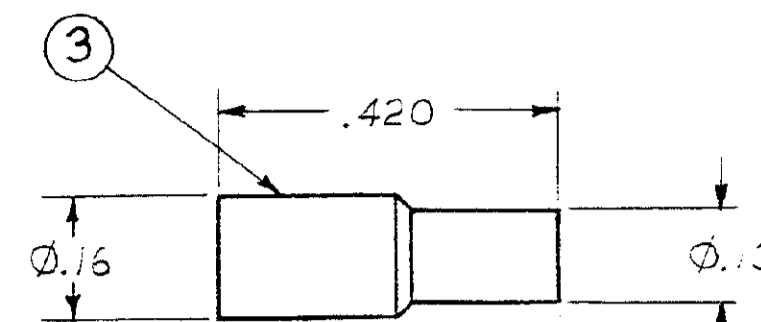
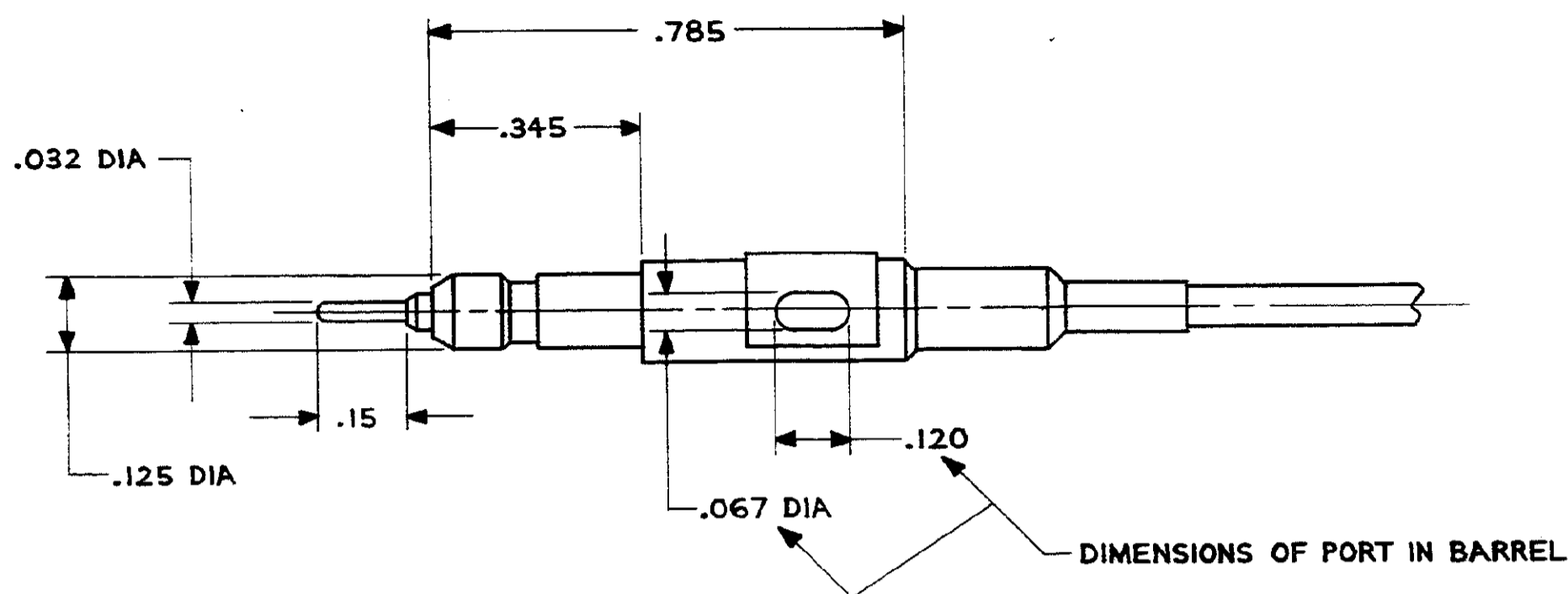


DRAWING MADE IN THIRD ANGLE PROJECTION

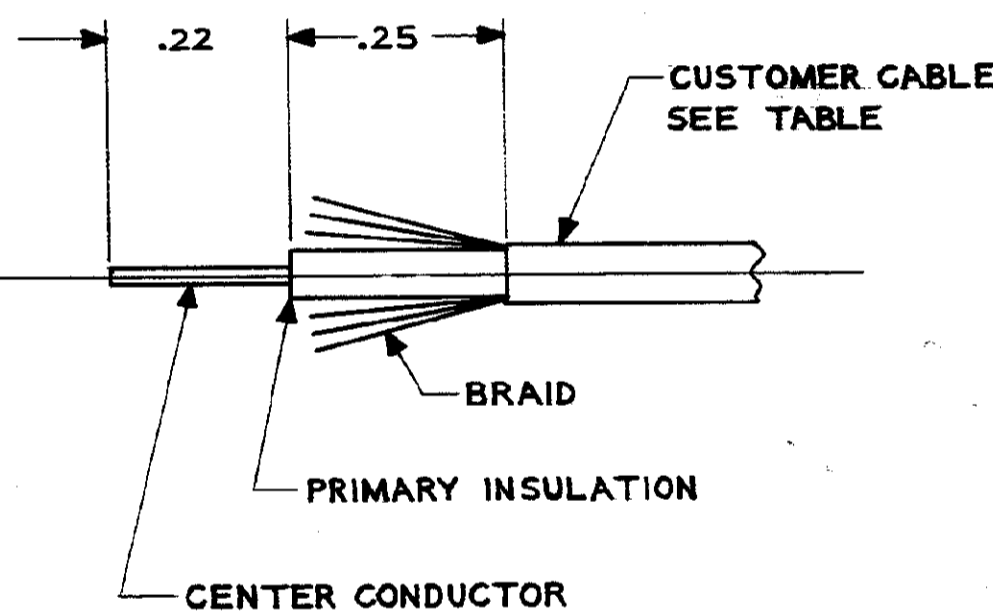
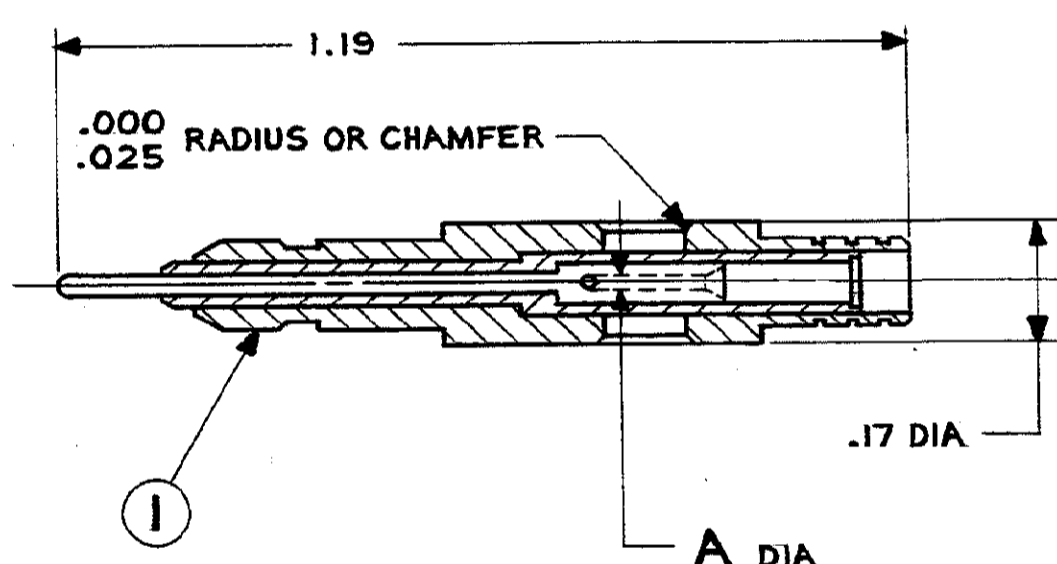
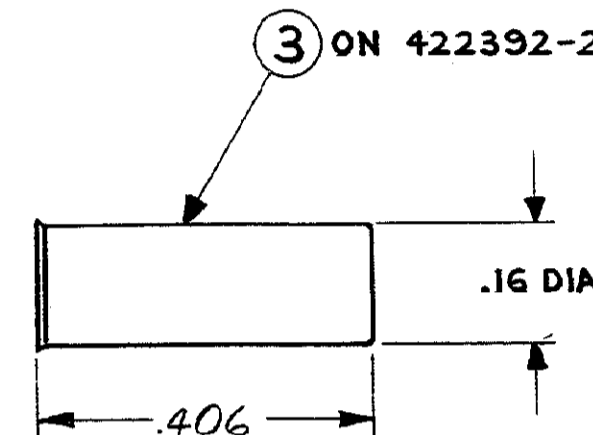
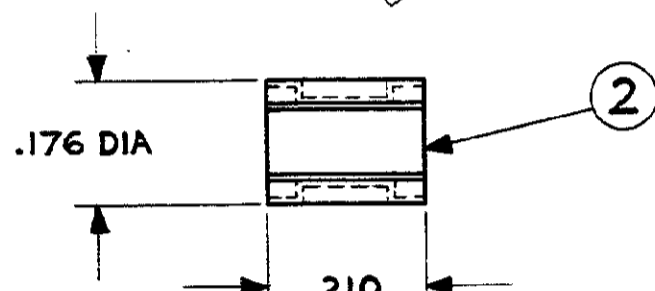
© COPYRIGHT 1970, 79 BY AMP INCORPORATED, HARRISBURG, PA. ALL INTERNATIONAL RIGHTS RESERVED. AMP INCORPORATED PRODUCTS COVERED BY U. S. AND FOREIGN PATENTS AND/OR PATENTS PENDING.

LOC DF DIST NO

REVISIONS						
P	F	ZONE	LTR	DESCRIPTION	DATE	APPROVED
✓	✓		T	REDRAWN & REVISED	EA 1272	7-24-79 JM
✓	✓		U	OBSOLETE -4	EA 2265	6-6-83 DJH
✓	✓		V	REV PER ECN DF-1450	M.C.	3-10-81
✓	✓		W	REV PER DF-2870	BR	3-7-90 FR



FOR 422392-1, -3, -4 & 5



	.031 - .033	402954 402660	RG-316	328666	421260-2	422389-3	422392-5
OBSOLETE	.022 - .024	402954 402660	SPECIAL RAYTHEON	328666		422389-2	-4
	.039 - .041	402954 402660	22 OR 20 SHIELDED	328666		422389-1	-3
	.025 - .028	402952 402659	RG-174, 188	329230		422388-1	-2
	.022 - .024	402954 402660	RG-179A, 187	328666	421260-2	422386-1	422392-1
A		DIE SET	HAND TOOL	TYPE OF CABLE	3 FERRULE	2 SHIELD CLIP	1 REAR TERM. ASSY KIT PART NO.

1 PATCHCORD KIT MAY BE CRIMPED ON WIRE USING HAND TOOL OR BY USING DIE SET IN PNEUMATIC TOOL.  
2. FOR ASSEMBLY OF THIS KIT SEE INSTRUCTION SHEET \*15 398010.

UNLESS OTHERWISE SPECIFIED DIMENSIONS ARE IN INCHES. TOLERANCES ON: DECIMALS ±.02 ANGLES ±	CONTRACT NO	AMP INCORPORATED Harrisburg, Pa.	
	DR		7-25-79
	CHK		8-8-79
	APPD		8-9-79
MATERIAL	DSGN APPD	NAME	
FINISH	OTHER APPD	REAR TERMINAL KIT	
		SIZE CODE IDENT NO DRAWING NO	
		C 00779 422392	
		SCALE 4:1 SHEET 1	



Компания «ЭлектроПласт» предлагает заключение долгосрочных отношений при поставках импортных электронных компонентов на взаимовыгодных условиях!

Наши преимущества:

- Оперативные поставки широкого спектра электронных компонентов отечественного и импортного производства напрямую от производителей и с крупнейших мировых складов;
- Поставка более 17-ти миллионов наименований электронных компонентов;
- Поставка сложных, дефицитных, либо снятых с производства позиций;
- Оперативные сроки поставки под заказ (от 5 рабочих дней);
- Экспресс доставка в любую точку России;
- Техническая поддержка проекта, помощь в подборе аналогов, поставка прототипов;
- Система менеджмента качества сертифицирована по Международному стандарту ISO 9001;
- Лицензия ФСБ на осуществление работ с использованием сведений, составляющих государственную тайну;
- Поставка специализированных компонентов (Xilinx, Altera, Analog Devices, Intersil, Interpoint, Microsemi, Aeroflex, Peregrine, Syfer, Eurofarad, Texas Instrument, Miteq, Cobham, E2V, MA-COM, Hittite, Mini-Circuits, General Dynamics и др.);

Помимо этого, одним из направлений компании «ЭлектроПласт» является направление «Источники питания». Мы предлагаем Вам помощь Конструкторского отдела:

- Подбор оптимального решения, техническое обоснование при выборе компонента;
- Подбор аналогов;
- Консультации по применению компонента;
- Поставка образцов и прототипов;
- Техническая поддержка проекта;
- Защита от снятия компонента с производства.



#### Как с нами связаться

**Телефон:** 8 (812) 309 58 32 (многоканальный)

**Факс:** 8 (812) 320-02-42

**Электронная почта:** [org@eplast1.ru](mailto:org@eplast1.ru)

**Адрес:** 198099, г. Санкт-Петербург, ул. Калинина, дом 2, корпус 4, литера А.