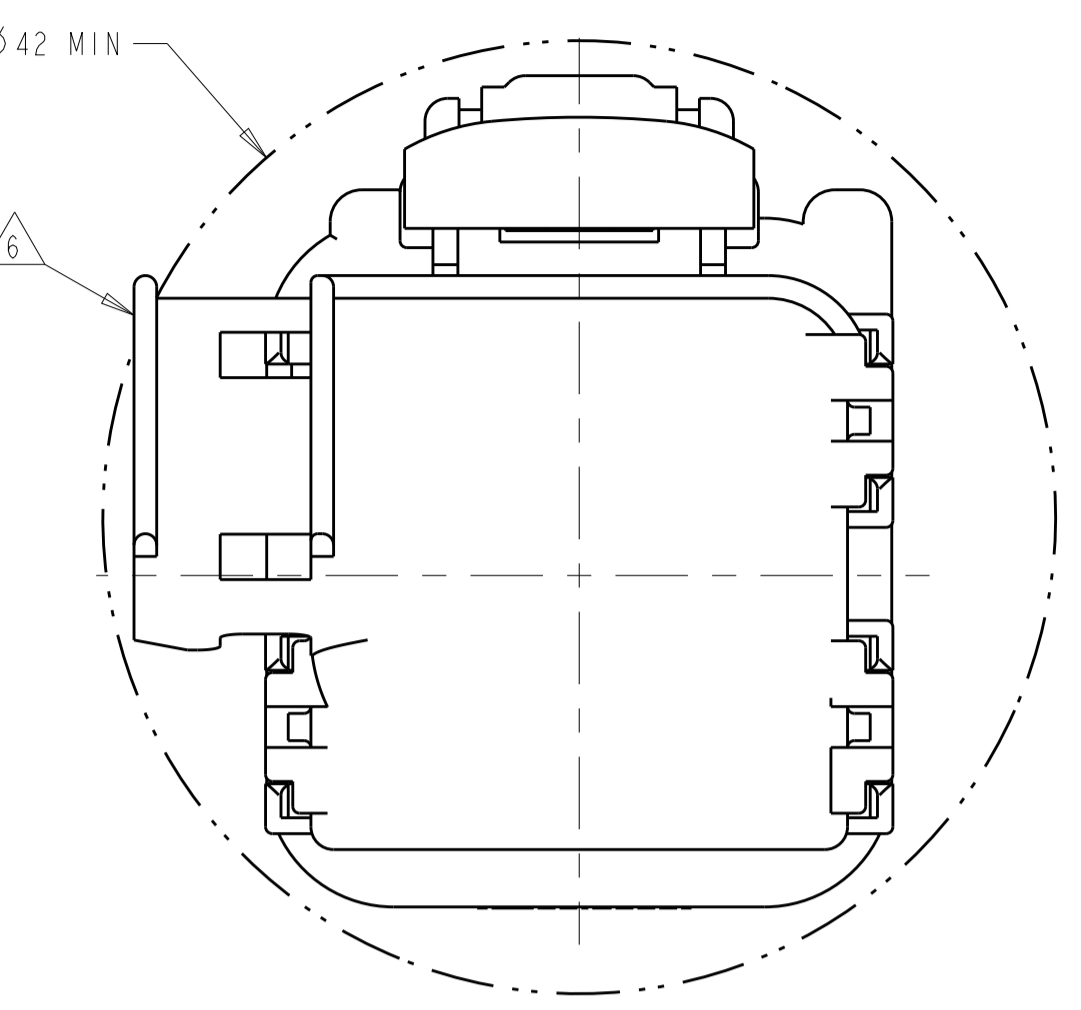
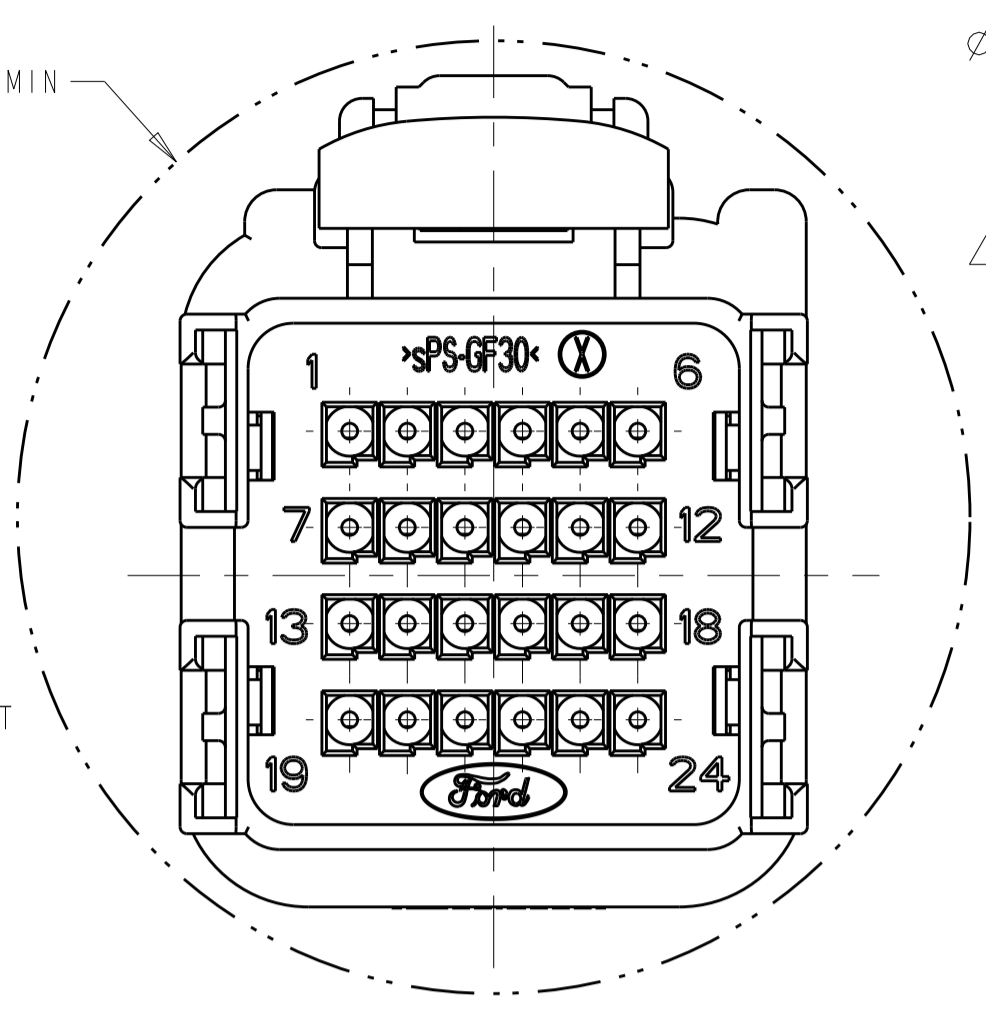
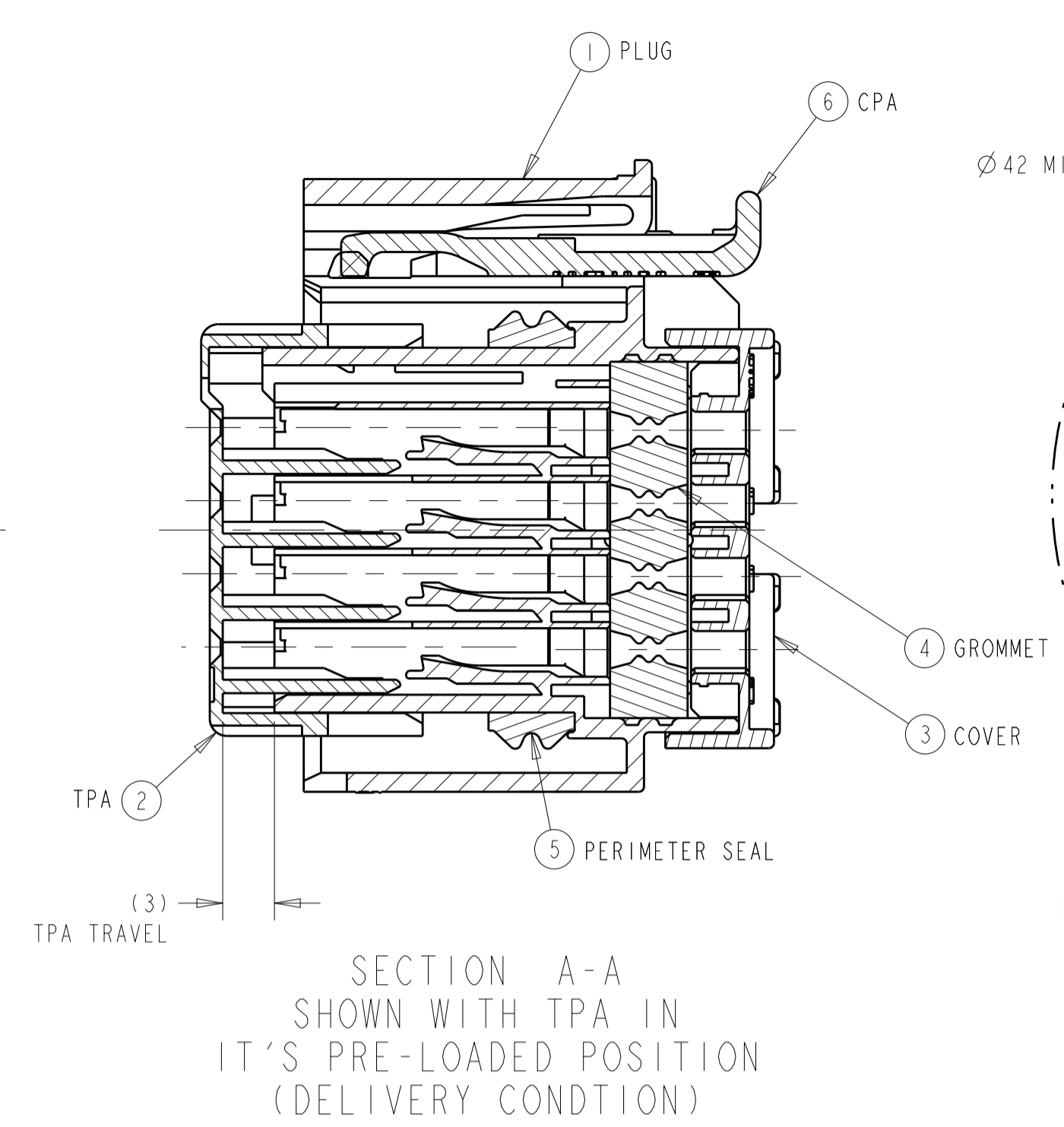
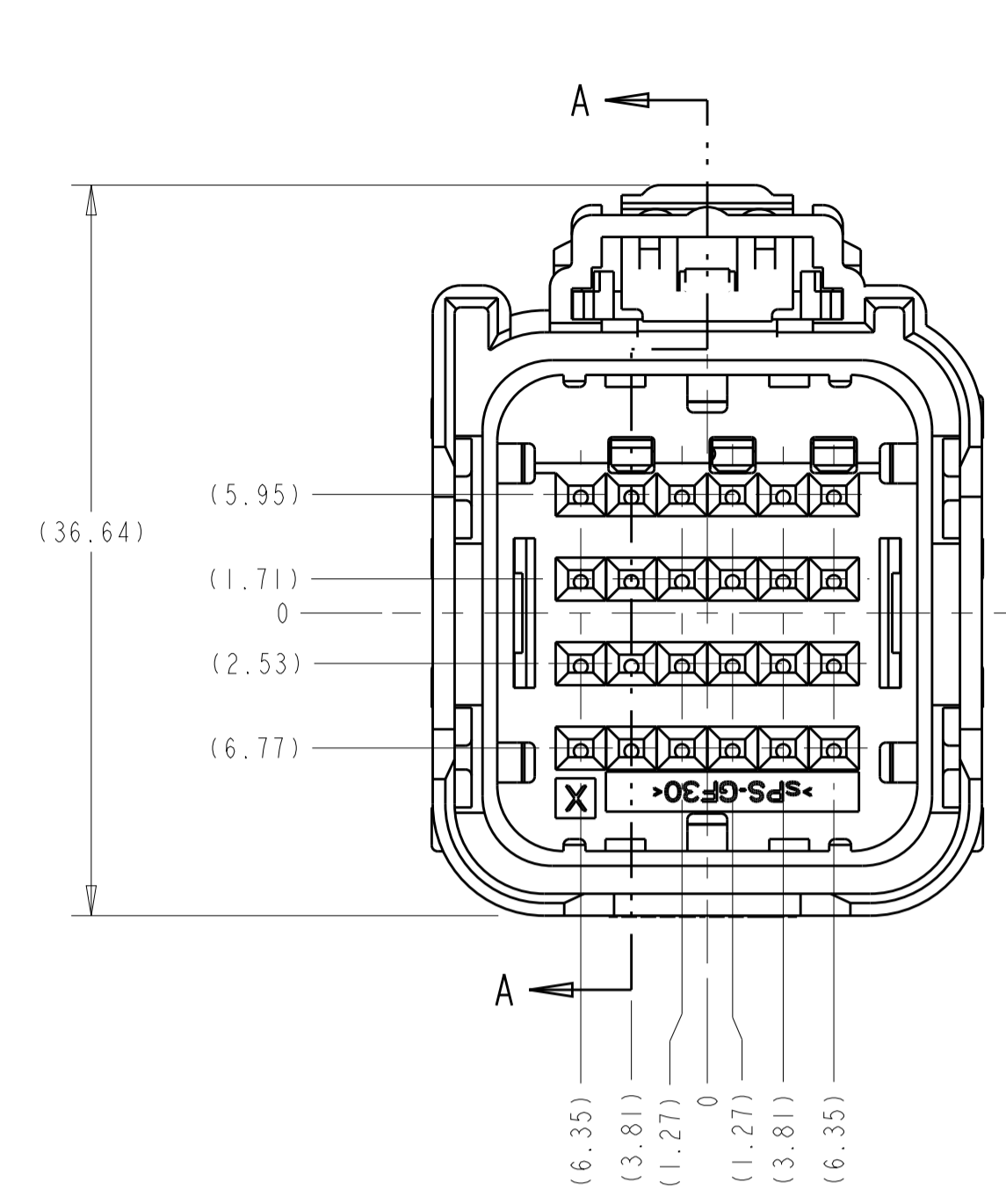
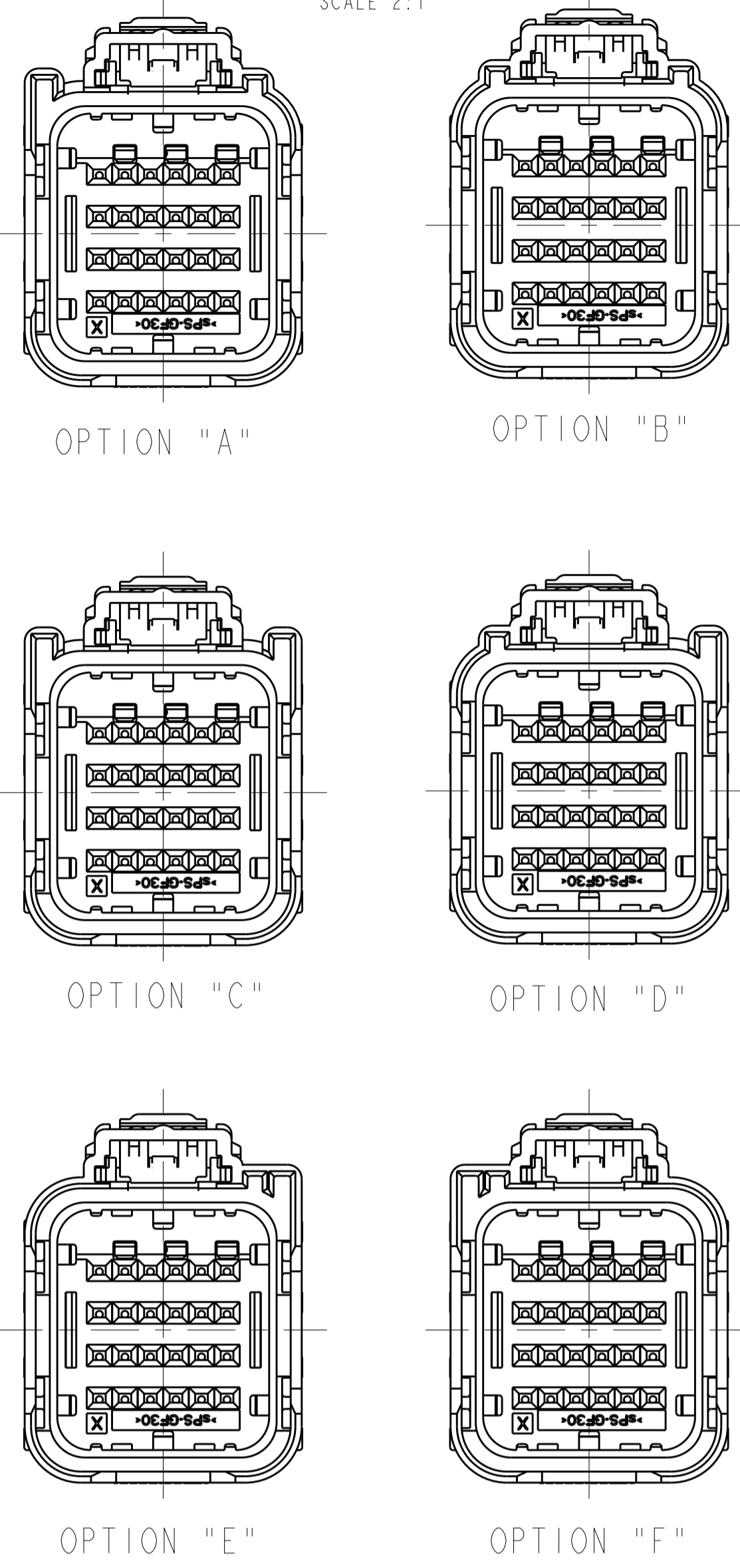


LOC	DIST	REVISIONS			
P	LTN	DESCRIPTION	DATE	OWN	APVD
BH		REVISED PER ECO-11-024643	08DEC2011	DLD	WTW
BJ		REVISED PER ECO-12-010178	05JUN2012	DLD	WTW
BK		REVISED PER ECO-12-017169	28SEP2012	DLD	WTW

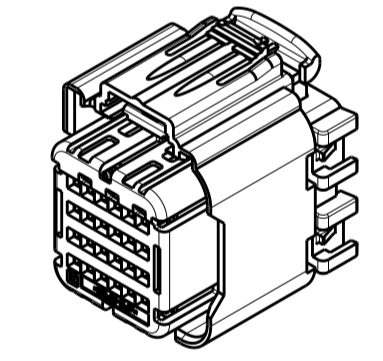
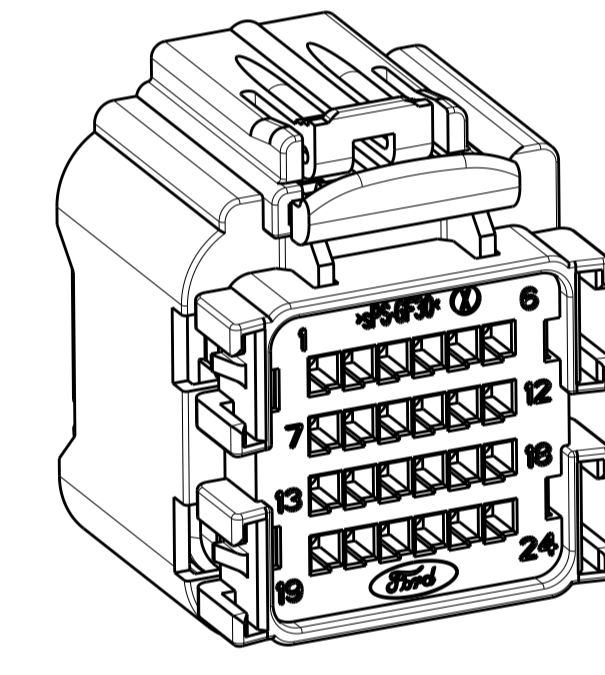
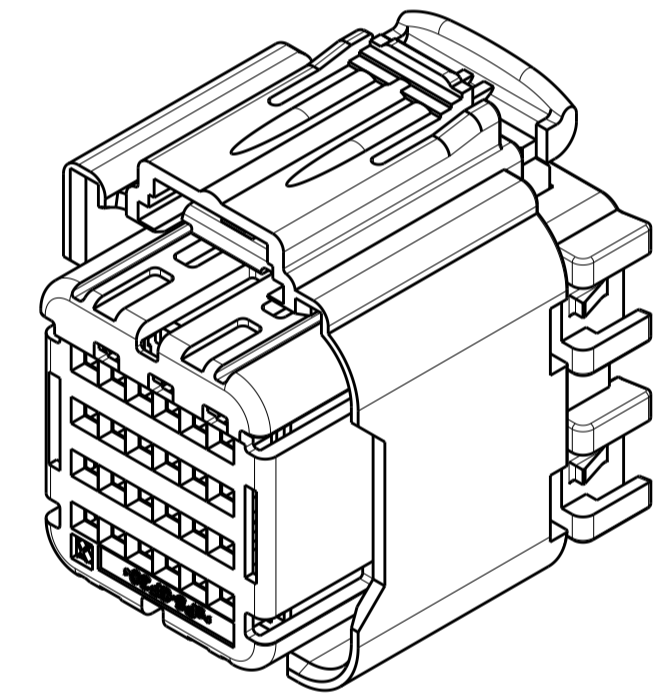
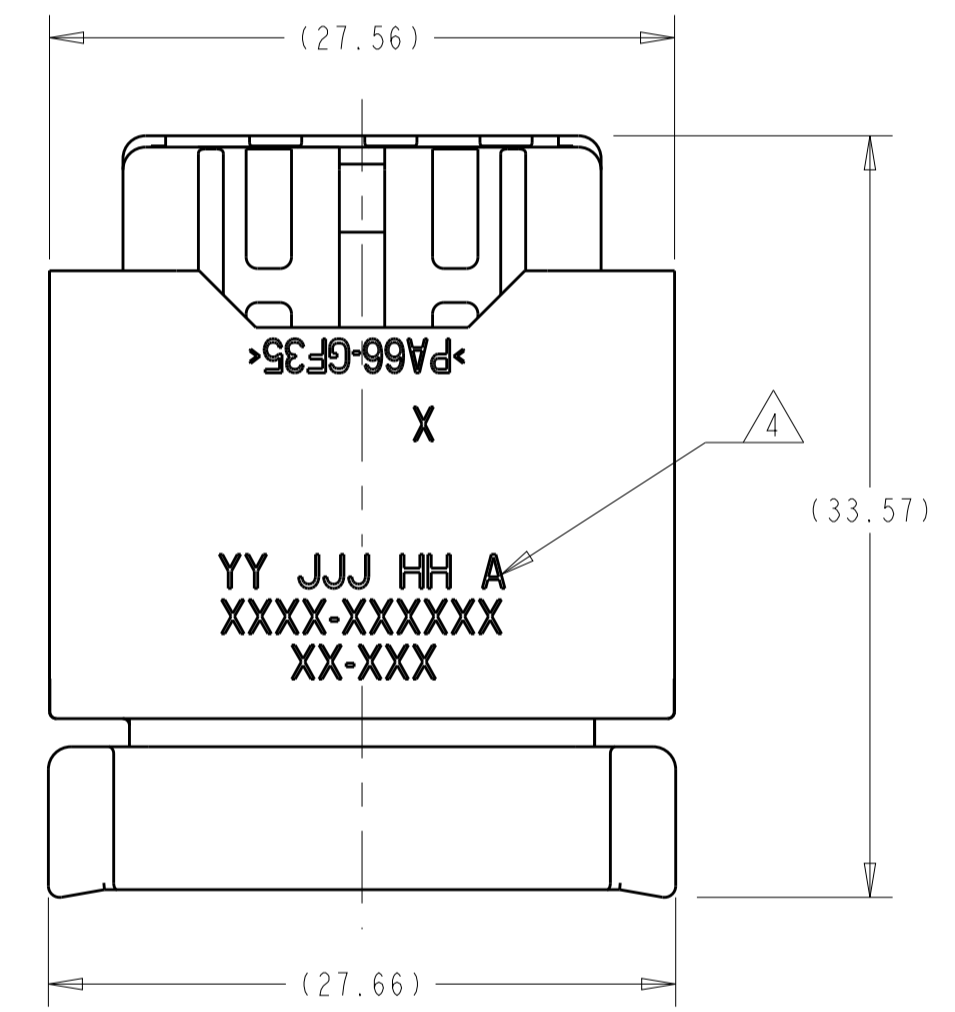
KEYING OPTIONS
SCALE 2:1



MINIMUM FEED THROUGH CONDITION
WITH 1mm CLEARANCE ALL AROUND

MINIMUM FEED THROUGH CONDITION
WITH 1mm CLEARANCE ALL AROUND
SHOWN WITH OPTION WIRESHIELD

- APPLICABLE TERMINAL PART NUMBERS (SOLD SEPARATELY):
FOR TIN APPLICATIONS: 1393367 AND 1393366.
FOR GOLD APPLICATIONS: 1393365 AND 1393364.
FOR TERMINATION AND REELING OPTIONS
SEE DRAWINGS 1393367, 1393366, 1393365, AND 1393364.
- COMPATIBLE WIRE SIZES FOR MAT SEAL DESIGN 1.19 TO 2.06 O.D.
(22-18 AWG, 0.35-0.75 mm²)
- TPA IS SHIPPED IN IT'S PRE-LOADED POSITION. ALL ASSEMBLIES ARE TO BE TRAY PACKAGED.
- CUSTOMER PART NUMBER AND TRACEABILITY CODE (YY = TWO DIGIT YEAR, JJJ = JULIAN DAY, HH = TWO DIGIT MILITARY HOUR, A = ASSEMBLY PROCESS USED) ARE PRINTED IN THIS LOCATION.
- PART ASSEMBLY WEIGHT WITHOUT TERMINALS AND WITH STANDARD PIN-OUT CONFIGURATION IS 14.39 GRAMS.
- OPTIONAL WIRESHIELD P/N 7-1419157-8 (SOLD SEPARATELY). PLEASE CONTACT YOUR TE SALES REPRESENTATIVE FOR AVAILABILITY AND PRICING.



ASSEMBLY PART NUMBERS		ITEM	DESCRIPTION	MATERIAL	FINISH/COLOR
1-1438103-7		6	CPA	PBT 15% GF	RED
1-1438103-6		5	PERIMETER SEAL	SILICONE	GREEN
1-1438103-5		4	GROMMET	SILICONE	BROWN
1-1438356-2		3	COVER	PA66 35% GF	BLACK
2-1438095-3		2	TPA WITH 3 SHORTING BAR POSITIONS CONFIGURATION	sPS 30% GF	RED
1-1438103-4		1	PLUG WITH KEYING OPTION "F" AND 3 SHORTING BAR POSITIONS CONFIGURATION	PA66 35% GF	BLACK
1438582-3		1	PLUG WITH KEYING OPTION "E" AND 3 SHORTING BAR POSITIONS CONFIGURATION	PA66 35% GF	BLACK
1-1438356-1		1	PLUG WITH KEYING OPTION "D" AND 3 SHORTING BAR POSITIONS CONFIGURATION	PA66 35% GF	BLACK
1-1438096-4		1	PLUG WITH KEYING OPTION "C" AND 3 SHORTING BAR POSITIONS CONFIGURATION	PA66 35% GF	NATURAL
1-1438103-3		1	PLUG WITH KEYING OPTION "B" AND 3 SHORTING BAR POSITIONS CONFIGURATION	PA66 35% GF	BLACK
1-1438356-0		1	PLUG WITH KEYING OPTION "A" AND 3 SHORTING BAR POSITIONS CONFIGURATION	PA66 35% GF	GRAY
2-1438095-2					
1-1438096-3					
1-1438096-2					
1-1438096-1					
1438583-3					
1438583-2					
1438583-1					
1438582-2					
1438582-1					
1-1438103-2					
2-1438095-1					
2-1438095-0					
1-1438095-9					
1-1438103-1					
1-1438095-8					
1-1438095-7					
1-1438103-0					
2-1438103-0					
1438356-9					
1438356-8					
1438103-9					
1-1438095-6					
1-1438095-5					
1-1438095-4					
1438356-7					
1438356-6					
1438356-5					
1438356-4					
1-1438095-3					
1-1438095-2					
1438103-8					
1438356-3					
1-1438095-1					
1438356-2					
1438356-1					
1-1438096-0					
1438096-9					
1438096-8					
1438096-7					
1438096-6					
1438096-5					
1438096-4					
1438096-3					
1438096-2					
4-1419171-1					
1-1438095-0					
1438095-9					
1438095-8					
1438095-7					
1438095-6					
1438095-5					
1438095-4					
1438095-3					
4-1419171-0					
1438103-7					
1438103-6					
1438103-5					
1438103-4					
1438103-3					
1438103-2					
1438103-1					
7-1419157-7					
3-1419171-9					

KEYING OPTION "A" SHOWN

THIS DRAWING IS A CONTROLLED DOCUMENT. DIMENSIONS: mm. TOLERANCES UNLESS OTHERWISE SPECIFIED: 0 PLC ±0.3, 1 PLC ±0.3, 2 PLC ±0.3, 3 PLC ±0.3, 4 PLC ±0.3, ANGLES ±0.1°. MATERIAL: SEE CHART ABOVE. FINISH: -.

OWN: M. FORLSKA, 16APR2002. CHK: M. FORLSKA, 16APR2002. APVD: A. VALASEK, 16APR2002. NAME: 24 WAY ARM, PLUG ASSEMBLY WITHOUT SHORTING BARS, CUSTOMER SPEC. SIZE: CAGE CODE: DRAWING NO: 00779. WEIGHT: SEE NOTE 5. CUSTOMER DRAWING: A1. SCALE: 3:1. SHEET: 1 OF 3. REV: BK.

TE Connectivity

REVISIONS table with columns: REVISIONS, DATE, DWN, APVD. Row 1: SEE SHEET 1.

PIN-OUT CHART table with 24 columns (1-24) and 24 rows. Contains terminal positions and assembly part numbers.

PIN-OUT CHART table with 24 columns (1-24) and 24 rows. Contains terminal positions and assembly part numbers.

Terminal position grid with 24 columns and 24 rows. Includes notes about cavity types.

TERMINAL HOLE POSITION. CAVITIES WITH A NUMERIC SYMBOL INDICATE CLOSED TERMINAL HOLE POSITIONS. BLANK CAVITIES INDICATE OPEN TERMINAL HOLE POSITIONS.

TERMINAL HOLE POSITION. CAVITIES WITH A NUMERIC SYMBOL INDICATE CLOSED TERMINAL HOLE POSITIONS. BLANK CAVITIES INDICATE OPEN TERMINAL HOLE POSITIONS.

Technical drawing control block containing: DIMENSIONS (mm), TOLERANCES UNLESS OTHERWISE SPECIFIED (0 PLC, 1 PLC, 2 PLC, 3 PLC, 4 PLC), MATERIAL (SEE CHART ABOVE), FINISH, CUSTOMER DRAWING, DWN (M. FORLSKA), CHK (M. FORLSKA), APVD (A. VALASEK), DATE (16APR2002), NAME (24 WAY ARM PLUG ASSEMBLY WITHOUT SHORTING BARS. CUSTOMER SPEC.), SIZE (A1), CAGE CODE (00779), DRAWING NO. (3-1419157-9), SCALE (3:1), SHEET (3 OF 3), REV (BK).





Компания «ЭлектроПласт» предлагает заключение долгосрочных отношений при поставках импортных электронных компонентов на взаимовыгодных условиях!

Наши преимущества:

- Оперативные поставки широкого спектра электронных компонентов отечественного и импортного производства напрямую от производителей и с крупнейших мировых складов;
- Поставка более 17-ти миллионов наименований электронных компонентов;
- Поставка сложных, дефицитных, либо снятых с производства позиций;
- Оперативные сроки поставки под заказ (от 5 рабочих дней);
- Экспресс доставка в любую точку России;
- Техническая поддержка проекта, помощь в подборе аналогов, поставка прототипов;
- Система менеджмента качества сертифицирована по Международному стандарту ISO 9001;
- Лицензия ФСБ на осуществление работ с использованием сведений, составляющих государственную тайну;
- Поставка специализированных компонентов (Xilinx, Altera, Analog Devices, Intersil, Interpoint, Microsemi, Aeroflex, Peregrine, Syfer, Eurofarad, Texas Instrument, Miteq, Cobham, E2V, MA-COM, Hittite, Mini-Circuits, General Dynamics и др.);

Помимо этого, одним из направлений компании «ЭлектроПласт» является направление «Источники питания». Мы предлагаем Вам помощь Конструкторского отдела:

- Подбор оптимального решения, техническое обоснование при выборе компонента;
- Подбор аналогов;
- Консультации по применению компонента;
- Поставка образцов и прототипов;
- Техническая поддержка проекта;
- Защита от снятия компонента с производства.



Как с нами связаться

Телефон: 8 (812) 309 58 32 (многоканальный)

Факс: 8 (812) 320-02-42

Электронная почта: org@eplast1.ru

Адрес: 198099, г. Санкт-Петербург, ул. Калинина, дом 2, корпус 4, литера А.