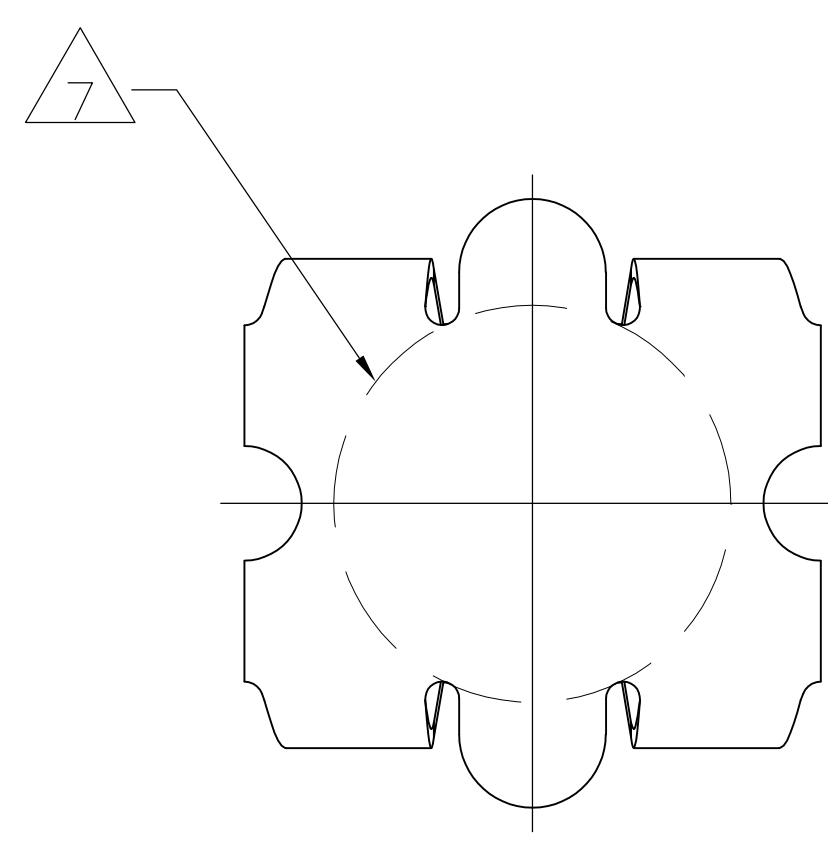
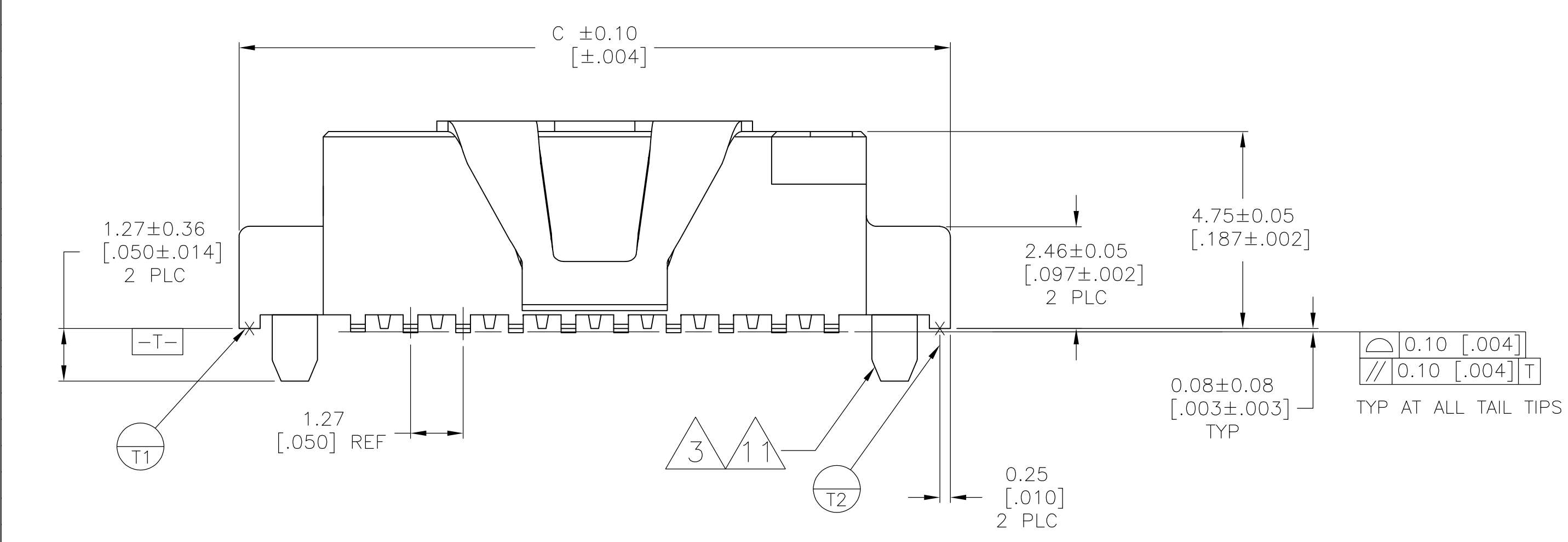
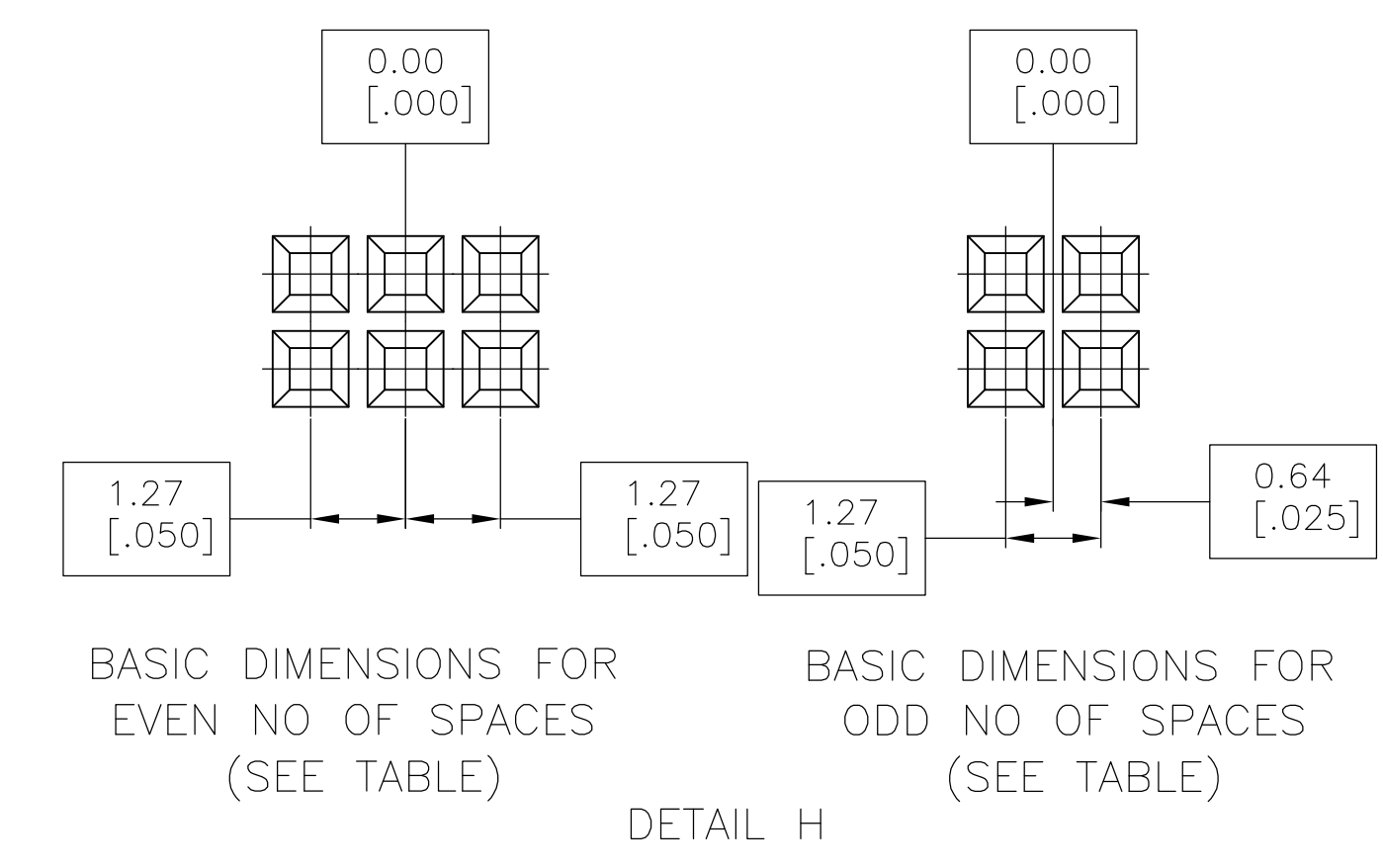
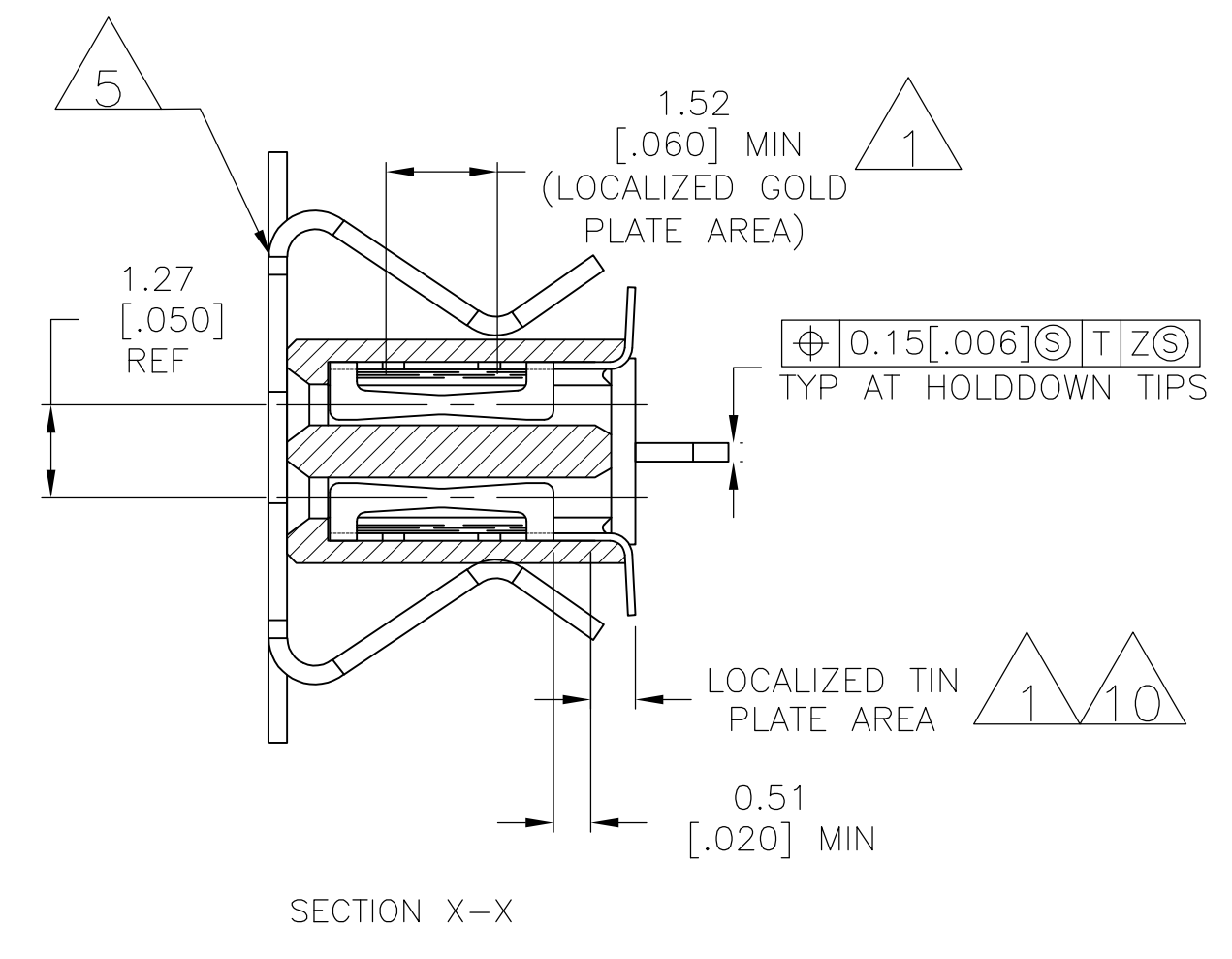
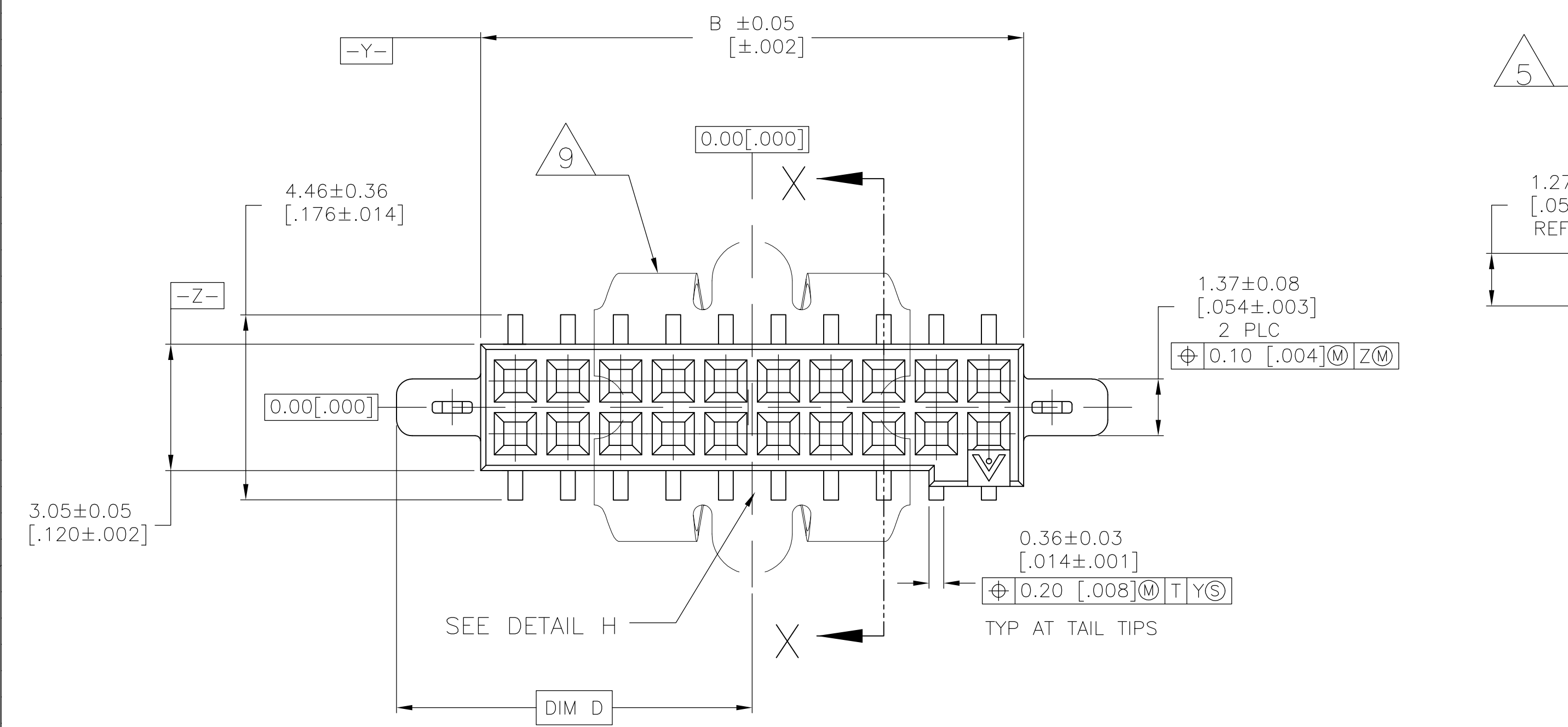
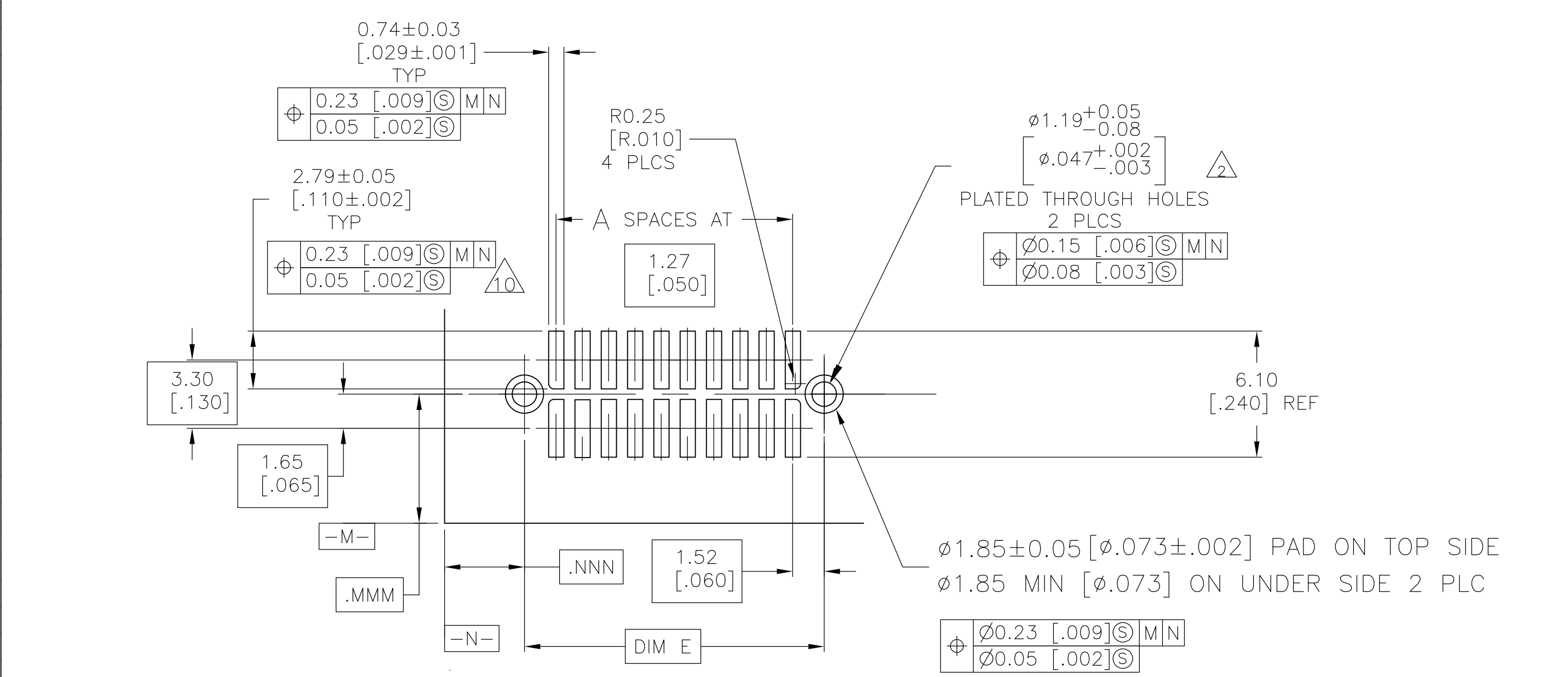


LOC		DIST		REVISIONS			
AD	00	REV	DATE	BY	CHK	APPV	
D	EC	063C	0702 04	01DEC04	BSV	DLS	
D1	REVISED	PER	ECO-10-000030	05JAN10	KK	AEG	



1. 0.00076 [0.00030] GOLD IN LOCALIZED PLATE AREA
0.00381 [0.00150] TIN ON SOLDER TAILS
ALL OVER 0.00127 [0.00050] NICKEL
2. USE 1.32±0.02 [0.0520±.0010] DRILLED HOLE (#55 DRILL)
WITH 0.00254(.001) MIN COPPER
3. PLATING: 0.0038 [0.00150] TIN OVER 0.00127 [0.00050] NICKEL
4. IF PLANNING TO USE MORE THAN ONE MATING PAIR OF CONNECTORS
TO INTERCONNECT 2 BOARDS, PLEASE REFER TO PARA. 3.3 IN THE
APPLICATION SPEC, #114-7010
5. VACUUM COVER DESIGNED FOR 4.0 [0.160] DIA NOZZLE. VACUUM COVER TO BE REMOVED
AFTER SOLDERING.
6. PACKAGED IN EIA 481 TAPE AND REEL. SEE TABLE FOR TAPE WIDTHS.
7. 5.2 [0.205] MIN TARGET AREA FOR VACUUM PICK-UP.
8. HOUSING: LCP, COLOR-BLACK.
CONTACT: COPPER ALLOY PER ASTM SPECIFICATION B422.
LOCATOR: COPPER ALLOY PER ASTM SPECIFICATION B194
VACUUM COVER: ALUMINUM ALLOY PER ASTM SPECIFICATION 209.
9. VACUUM COVER SHOWN IN PHANTOM LINE.
10. 0.00076(.000030) GOLD IN LOCALIZED GOLD PLATE AREA, 0.00381(.000150)
TIN ON SOLDER TAILS, ALL OVER 0.00127 (.000050) NICKEL.
11. PLATING 0.00381(.000150) TIN OVER
0.00127(.000050) NICKEL.
12. OBSOLETE PARTS: OBSOLETE CIS STREAMLINING PER D.RENAUD/D.SINISI



72 mm	46.23 [1.820]	23.11 [.910]	48.92 [1.926]	44.86 [1.766]	34	70	10-5-147427-2
56 mm	39.88 [1.570]	19.94 [.785]	42.57 [1.676]	38.51 [1.516]	29	60	10-5-147427-1
72 mm	46.23 [1.820]	23.11 [.910]	48.92 [1.926]	44.86 [1.766]	34	70	147427-2
56 mm	39.88 [1.570]	19.94 [.785]	42.57 [1.676]	38.51 [1.516]	29	60	147427-1
TAPE WIDTH	E	D	C	B	A	NO OF POS	PART NUMBER

RECOMMENDED BOARD LAYOUT
SCALE 5:1

THIS DRAWING IS A CONTROLLED DOCUMENT.		REV	06FEB01	Tyco Electronics Corporation Harrisburg, Pa 17105-3608	
DIMENSIONS: mm [INCHES]		BY	HAYMAKER	11SEP00	
TOLERANCES UNLESS OTHERWISE SPECIFIED:		CHK	MOSIER	11SEP00	
0 PLC	± -	APPV	MOSIER	11SEP00	
1 PLC	± -	NAME			
2 PLC	± -	ASSEMBLY, RECEPTACLE, VERTICAL, DOUBLE ROW, SURFACE MOUNT, AMPMODU 50/50 GRID CONNECTOR			
3 PLC	± 0.13(.005)	APPLICATION SPEC			
4 PLC	± -	SIZE			
ANGLES	± -	CAGE CODE			
MATERIAL	FINISH	WEIGHT		A1 00779 C=147427	
CUSTOMER DRAWING		SCALE		SHEET 1 OF 1 REV D1	



Компания «ЭлектроПласт» предлагает заключение долгосрочных отношений при поставках импортных электронных компонентов на взаимовыгодных условиях!

Наши преимущества:

- Оперативные поставки широкого спектра электронных компонентов отечественного и импортного производства напрямую от производителей и с крупнейших мировых складов;
- Поставка более 17-ти миллионов наименований электронных компонентов;
- Поставка сложных, дефицитных, либо снятых с производства позиций;
- Оперативные сроки поставки под заказ (от 5 рабочих дней);
- Экспресс доставка в любую точку России;
- Техническая поддержка проекта, помощь в подборе аналогов, поставка прототипов;
- Система менеджмента качества сертифицирована по Международному стандарту ISO 9001;
- Лицензия ФСБ на осуществление работ с использованием сведений, составляющих государственную тайну;
- Поставка специализированных компонентов (Xilinx, Altera, Analog Devices, Intersil, Interpoint, Microsemi, Aeroflex, Peregrine, Syfer, Eurofarad, Texas Instrument, Miteq, Cobham, E2V, MA-COM, Hittite, Mini-Circuits, General Dynamics и др.);

Помимо этого, одним из направлений компании «ЭлектроПласт» является направление «Источники питания». Мы предлагаем Вам помощь Конструкторского отдела:

- Подбор оптимального решения, техническое обоснование при выборе компонента;
- Подбор аналогов;
- Консультации по применению компонента;
- Поставка образцов и прототипов;
- Техническая поддержка проекта;
- Защита от снятия компонента с производства.



Как с нами связаться

Телефон: 8 (812) 309 58 32 (многоканальный)

Факс: 8 (812) 320-02-42

Электронная почта: org@eplast1.ru

Адрес: 198099, г. Санкт-Петербург, ул. Калинина, дом 2, корпус 4, литера А.