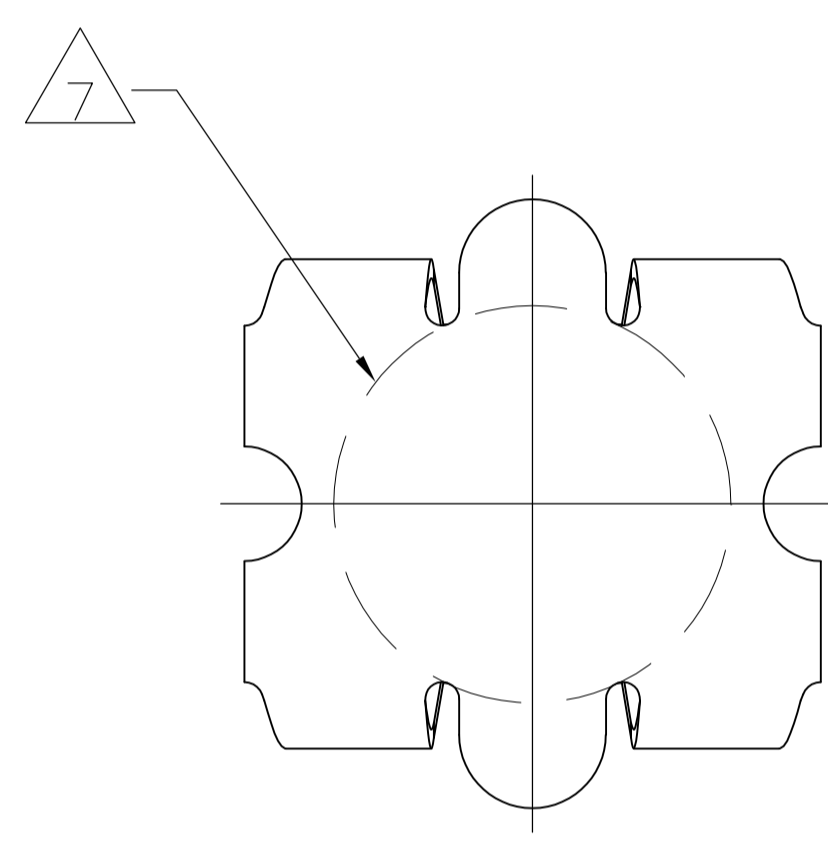
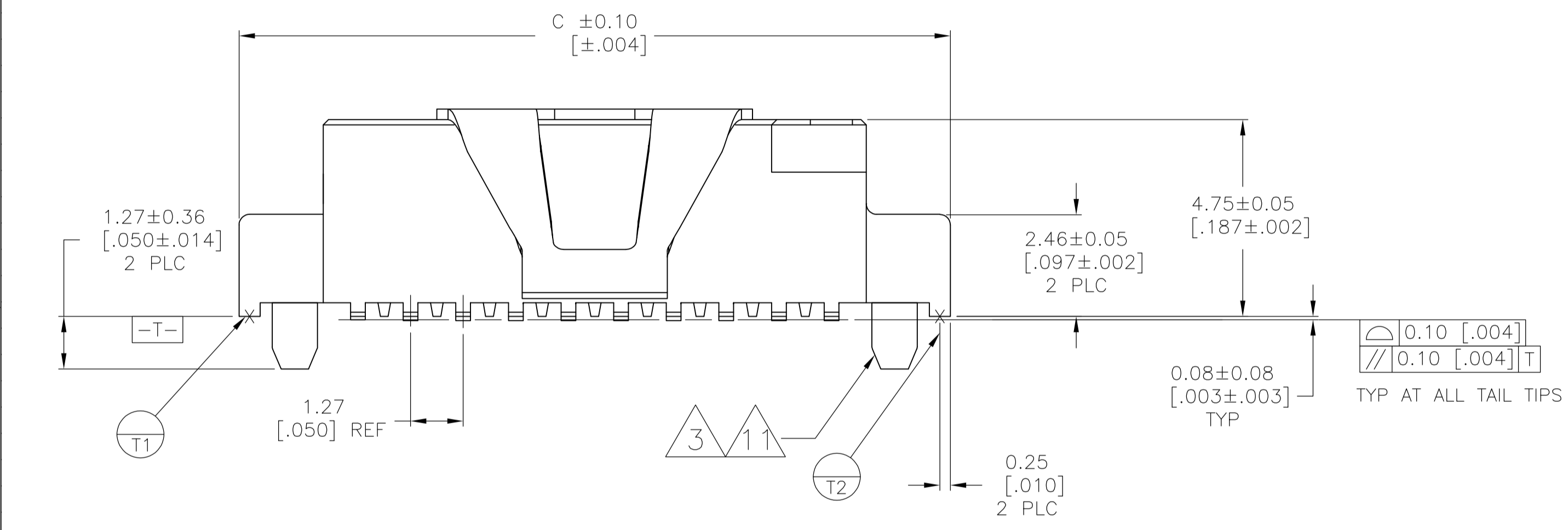
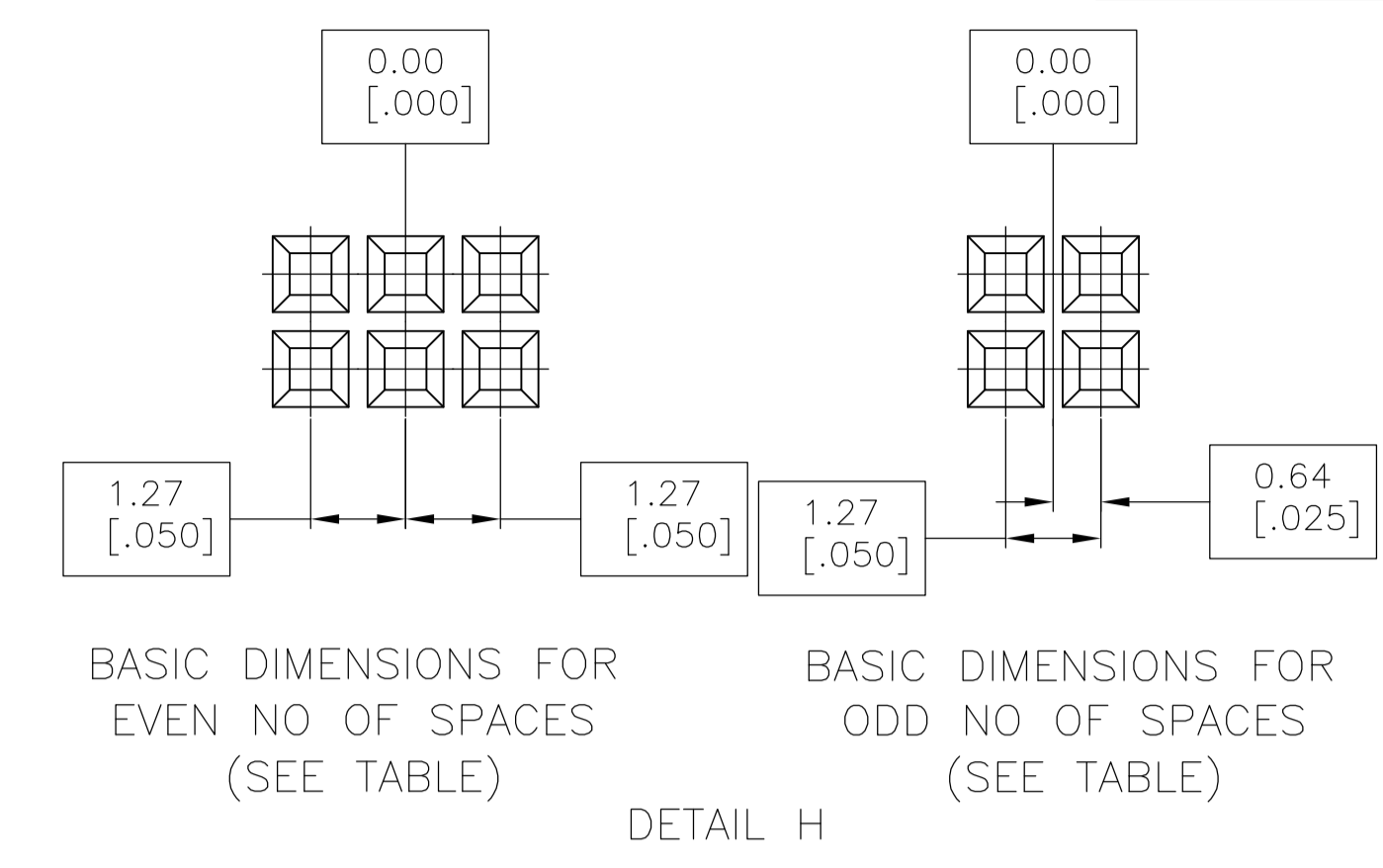
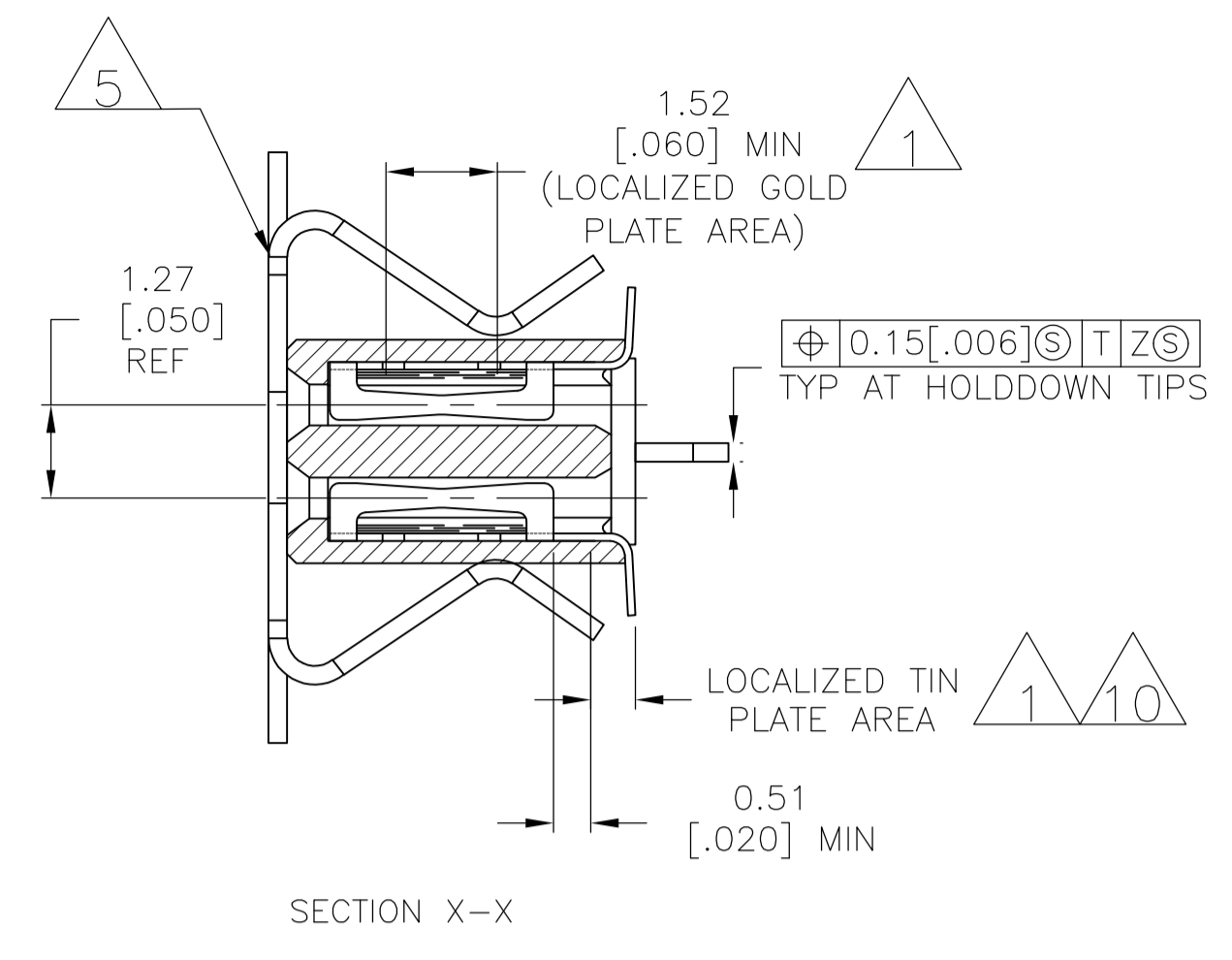
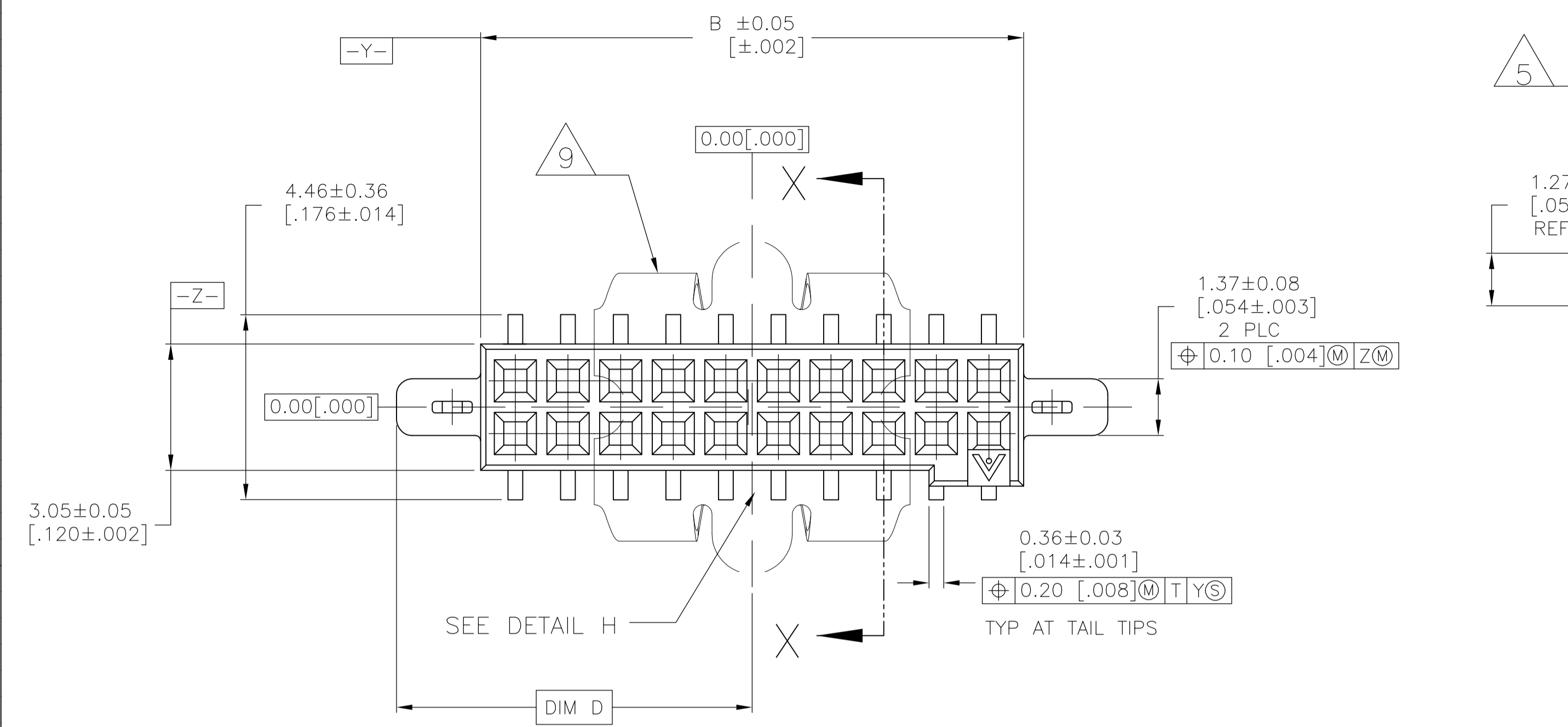
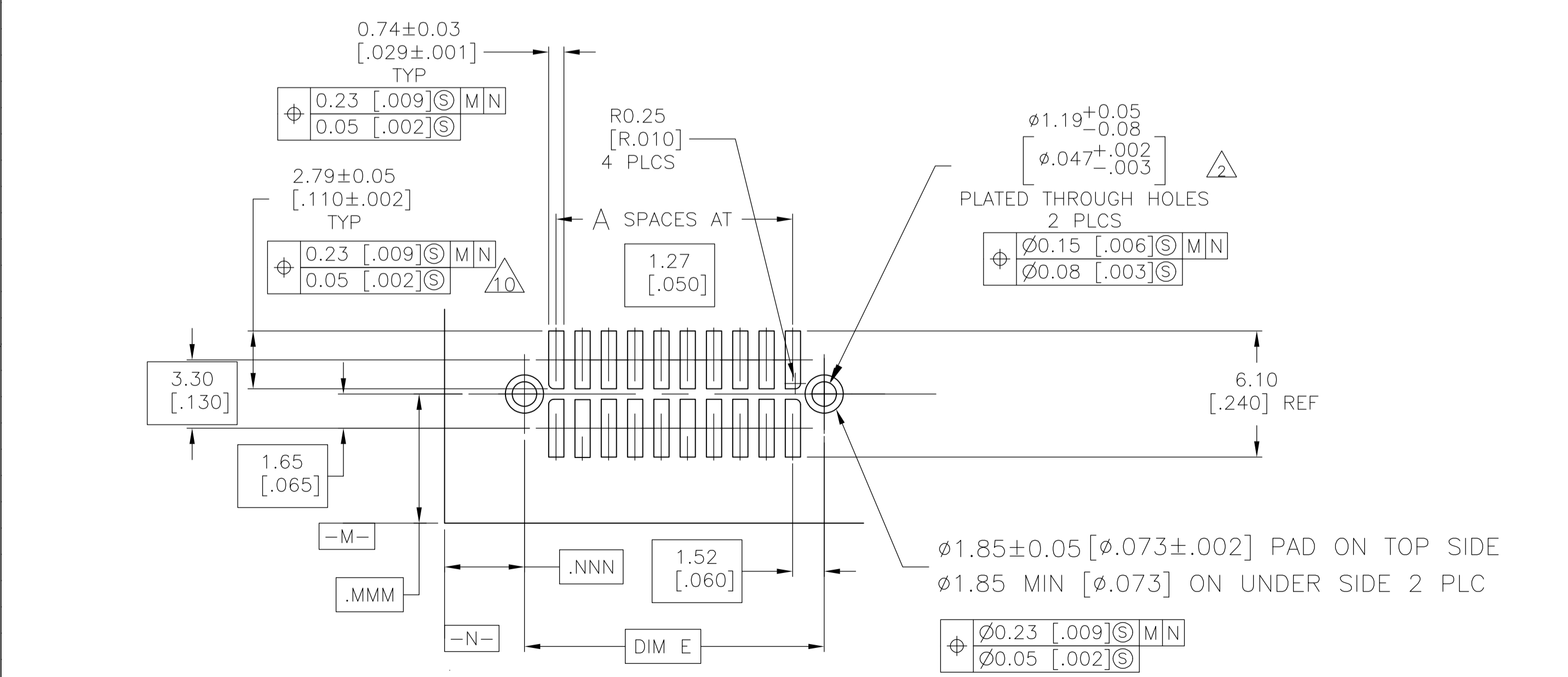


LOC		DIST		REVISIONS			
AD	00	REV	DATE	BY	CHK	APPV	
D	EC 0G3C 0702 04		01DEC04	BSV	DLS		
D1	REVISED PER ECO-10-000030		05JAN10	KK	AEG		



- 1. 0.00076 [.000030] GOLD IN LOCALIZED PLATE AREA
0.00381 [.000150] TIN ON SOLDER TAILS
ALL OVER 0.00127 [.000050] NICKEL
- 2. USE 1.32±0.02 [.0520±.0010] DRILLED HOLE (#55 DRILL)
WITH 0.00254(.001) MIN COPPER
- 3. PLATING: 0.0038 [.000150] TIN OVER 0.00127 [.000050] NICKEL
- 4. IF PLANNING TO USE MORE THAN ONE MATING PAIR OF CONNECTORS
TO INTERCONNECT 2 BOARDS, PLEASE REFER TO PARA. 3.3 IN THE
APPLICATION SPEC, #114-7010
- 5. VACUUM COVER DESIGNED FOR 4.0 [.160] DIA NOZZLE. VACUUM COVER TO BE REMOVED
AFTER SOLDERING.
- 6. PACKAGED IN EIA 481 TAPE AND REEL. SEE TABLE FOR TAPE WIDTHS.
- 7. 5.2 [.205] MIN TARGET AREA FOR VACUUM PICK-UP.
- 8. HOUSING: LCP, COLOR-BLACK.
CONTACT: COPPER ALLOY PER ASTM SPECIFICATION B422.
LOCATOR: COPPER ALLOY PER ASTM SPECIFICATION B194
VACUUM COVER: ALUMINUM ALLOY PER ASTM SPECIFICATION 209.
- 9. VACUUM COVER SHOWN IN PHANTOM LINE.
- 10. 0.00076(.000030) GOLD IN LOCALIZED GOLD PLATE AREA, 0.00381(.000150)
TIN ON SOLDER TAILS, ALL OVER 0.00127 (.000050) NICKEL.
- 11. PLATING 0.00381(.000150) TIN OVER
0.00127(.000050) NICKEL.
- 12. OBSOLETE PARTS: OBSOLETE CIS STREAMLINING PER D.RENAUD/D.SINISI



	72 mm	46.23 [1.820]	23.11 [.910]	48.92 [1.926]	44.86 [1.766]	34	70	10-5-147427-2
12 OBSOLETE	56 mm	39.88 [1.570]	19.94 [.785]	42.57 [1.676]	38.51 [1.516]	29	60	10-5-147427-1
	72 mm	46.23 [1.820]	23.11 [.910]	48.92 [1.926]	44.86 [1.766]	34	70	147427-2
	56 mm	39.88 [1.570]	19.94 [.785]	42.57 [1.676]	38.51 [1.516]	29	60	147427-1
	TAPE WIDTH	E	D	C	B	A	NO OF POS	PART NUMBER

RECOMMENDED BOARD LAYOUT
SCALE 5:1

THIS DRAWING IS A CONTROLLED DOCUMENT.		DIN B HAYMAKER 06FEB01		Tyco Electronics Corporation Harrisburg, Pa 17105-3608	
DIMENSIONS: mm [INCHES]		TOLERANCES UNLESS OTHERWISE SPECIFIED:		APVD J. MOSIER 11SEP00	
0 PLC ± -		1 PLC ± -		2 PLC ± -	
3 PLC ± 0.13(.005)		4 PLC ± -		ANGLES ± -	
MATERIAL -		FINISH -		WEIGHT -	
CUSTOMER DRAWING		SCALE 10:1		SHEET 1 OF 1 REV D1	



Компания «ЭлектроПласт» предлагает заключение долгосрочных отношений при поставках импортных электронных компонентов на взаимовыгодных условиях!

Наши преимущества:

- Оперативные поставки широкого спектра электронных компонентов отечественного и импортного производства напрямую от производителей и с крупнейших мировых складов;
- Поставка более 17-ти миллионов наименований электронных компонентов;
- Поставка сложных, дефицитных, либо снятых с производства позиций;
- Оперативные сроки поставки под заказ (от 5 рабочих дней);
- Экспресс доставка в любую точку России;
- Техническая поддержка проекта, помощь в подборе аналогов, поставка прототипов;
- Система менеджмента качества сертифицирована по Международному стандарту ISO 9001;
- Лицензия ФСБ на осуществление работ с использованием сведений, составляющих государственную тайну;
- Поставка специализированных компонентов (Xilinx, Altera, Analog Devices, Intersil, Interpoint, Microsemi, Aeroflex, Peregrine, Syfer, Eurofarad, Texas Instrument, Miteq, Cobham, E2V, MA-COM, Hittite, Mini-Circuits, General Dynamics и др.);

Помимо этого, одним из направлений компании «ЭлектроПласт» является направление «Источники питания». Мы предлагаем Вам помощь Конструкторского отдела:

- Подбор оптимального решения, техническое обоснование при выборе компонента;
- Подбор аналогов;
- Консультации по применению компонента;
- Поставка образцов и прототипов;
- Техническая поддержка проекта;
- Защита от снятия компонента с производства.



Как с нами связаться

Телефон: 8 (812) 309 58 32 (многоканальный)

Факс: 8 (812) 320-02-42

Электронная почта: org@eplast1.ru

Адрес: 198099, г. Санкт-Петербург, ул. Калинина, дом 2, корпус 4, литера А.