

on the express condition that it is not to be disclosed, reproduced or used, in whole or in part, for manufacture or sale by anyone other than Amphenol Corporation without its prior consent, and that no right is granted to disclose or to use any information in this document.

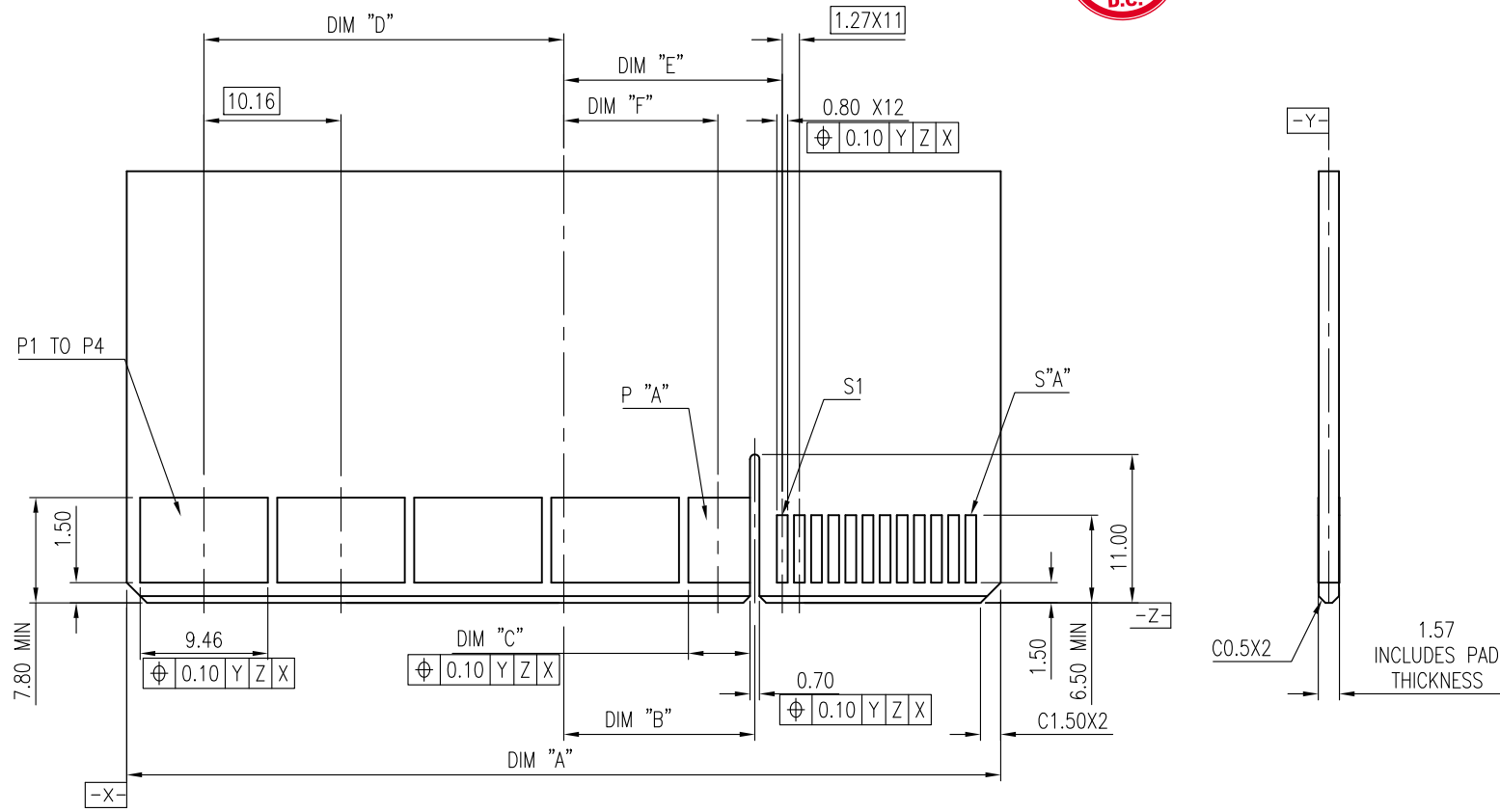
The marking on this product doesn't contain environmental hazardous material and must follow one or more specifications per Material Specification SS-00259 for Sony GP compliant or per directive 2002/95/EC for RoHS compliant or per IEC 61249-2-21 for Halogen Free compliant.



ORIGINAL



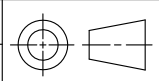
REVISIONS				
SYM	ECN No.	DESCRIPTION	DATE	BY
A	NE-12019	RELEASE TO PRODUCTION	02/14/2012	Chenny Yeh



RECOMMENDED MATING BOARD FOOTPRINT

GPCE3X56241HR	90.18	26.86	9.46	39.37	28.90	21.59	P28	S12
GPCE5X36241HR	64.78	14.61	4.57	26.67	16.2	11.43	P18	S12
GPCE4X36241HR	64.78	14.61	4.57	26.67	16.2	11.43	P18	S12
PART NUMBER	DIM "A"	DIM "B"	DIM "C"	DIM "D"	DIM "E"	DIM "F"	P "A"	S "A"

TOLERANCE	DRAWN	APPROVALS	DATE	TITLE	UNIT	SIZE	PART No.
X. ±0.30	DESIGNED	Chenny Yeh	2/14/2012	ENERGY EDGE CONNECTOR RECEPTACLE,STRADDLE TYPE	mm	A3	GPCEXXXXX1HR
X.X ±0.20	CHECKED	Sondra Sang	2/14/2012				
X.XXX ±0.10	APPROVED	Hank Hsu	2/14/2012				
ANGULAR ±2°	DWG TYPE	CUST DWG		PROJECT CODE	SCALE	SHEET	DWG No.
UNLESS OTHERWISE SPECIFIED				T522	NA	2 OF 3	GPCE4X36241HR



Amphenol[®]
Amphenol Corporation
Amphenol Taiwan Corporation

REV. A

This document is the property of Amphenol Corporation and is delivered on the express condition that it is not to be disclosed, reproduced or used, in whole or in part, for manufacture or sale by anyone other than Amphenol Corporation without its prior consent, and that no right is granted to disclose or to use any information in this document.

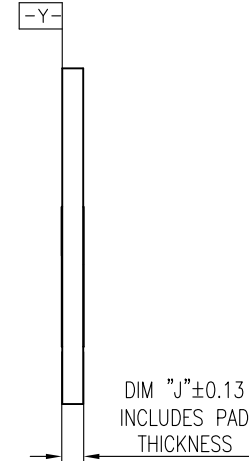
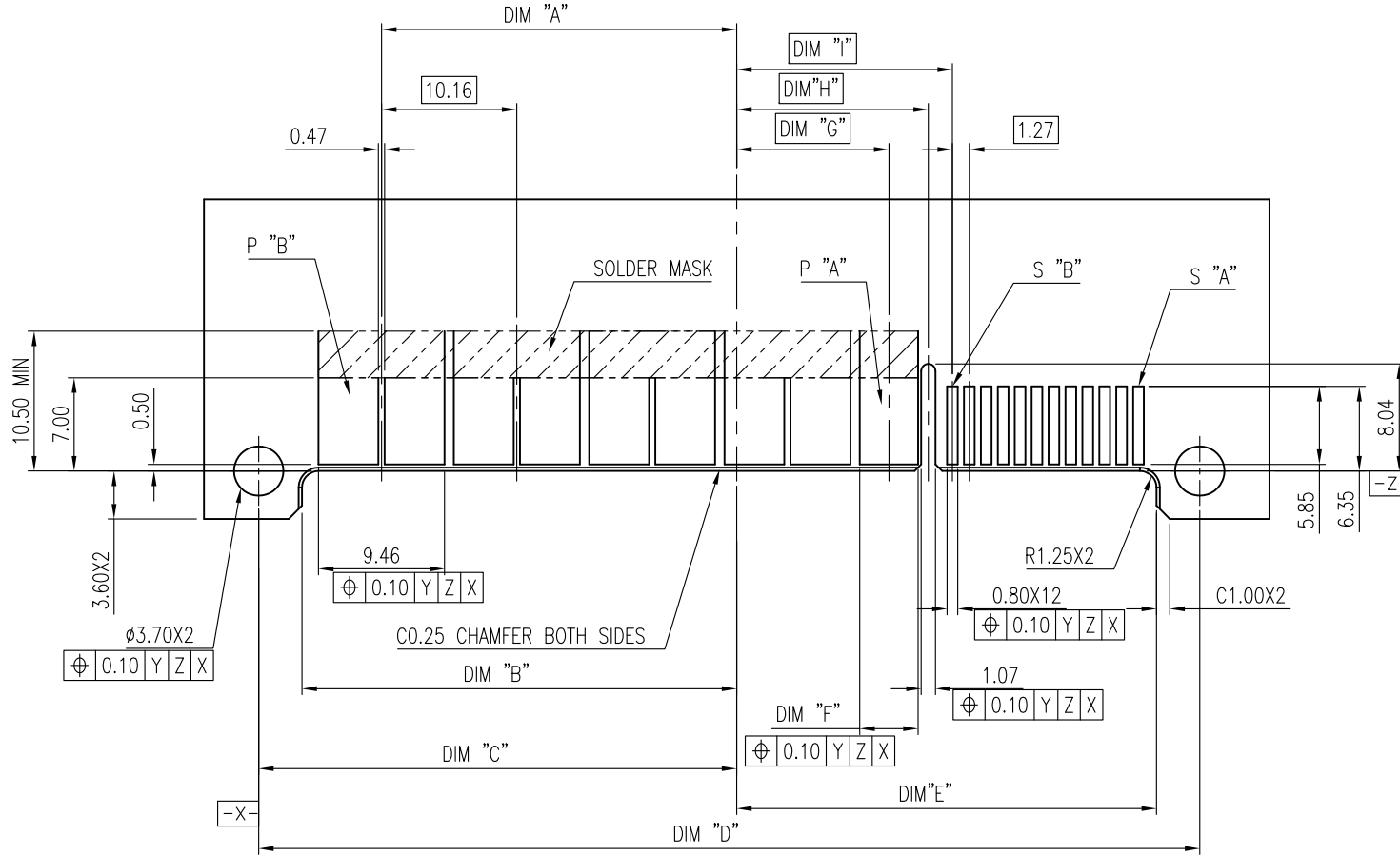
The marking on this product doesn't contain environmental hazardous material and must follow one or more specifications per Material Specification SS-00259 for Sony GP compliant or per directive 2002/95/EC for RoHS compliant or per IEC 61249-2-21 for Halogen Free compliant.



ORIGINAL



REVISIONS				
SYM	ECN No.	DESCRIPTION	DATE	BY
A	NE-12019	RELEASE TO PRODUCTION	02/14/2012	Chenny Yeh

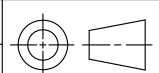


RECOMMENDED HOST BOARD LAYOUT

GPCE4X56241HR	39.37	45.34	48.59	96.06	44.22	9.46	21.59	27.09	28.90	2.16	P29	P56	S13	S24
GPCE5X36241HR	26.67	32.64	35.89	70.66	31.52	4.38	11.43	14.39	16.20	1.57	P19	P36	S13	S24
GPCE4X36241HR	26.67	32.64	35.89	70.66	31.52	4.38	11.43	14.39	16.20	1.57	P19	P36	S13	S24
PART NUMBER	DIM "A"	DIM "B"	DIM "C"	DIM "D"	DIM "E"	DIM "F"	DIM "G"	DIM "H"	DIM "I"	DIM "J"	P "A"	P "B"	S "A"	S "B"

TOLERANCE	DRAWN	APPROVALS	DATE	TITLE	UNIT	SIZE	PART No.
X. ±0.30	DESIGNED	Chenny Yeh	2/14/2012	ENERGY EDGE CONNECTOR RECEPTACLE,STRADDLE TYPE	mm	A3	GPCEXXXXX1HR
X.X ±0.20	CHECKED	Sondra Sang	2/14/2012				
X.XXX ±0.10	APPROVED	Hank Hsu	2/14/2012				
ANGULAR ±2°	DWG TYPE	PROJECT CODE			SCALE	SHEET	DWG No.
UNLESS OTHERWISE SPECIFIED	CSUT DWG	T522			NA	3 OF 3	GPCE4X36241HR

Amphenol[®]
Amphenol Corporation
Amphenol Taiwan Corporation



UNIT mm SIZE A3
SCALE NA SHEET 3 OF 3
PART No. GPCEXXXXX1HR
DWG No. GPCE4X36241HR REV. A



Компания «ЭлектроПласт» предлагает заключение долгосрочных отношений при поставках импортных электронных компонентов на взаимовыгодных условиях!

Наши преимущества:

- Оперативные поставки широкого спектра электронных компонентов отечественного и импортного производства напрямую от производителей и с крупнейших мировых складов;
- Поставка более 17-ти миллионов наименований электронных компонентов;
- Поставка сложных, дефицитных, либо снятых с производства позиций;
- Оперативные сроки поставки под заказ (от 5 рабочих дней);
- Экспресс доставка в любую точку России;
- Техническая поддержка проекта, помощь в подборе аналогов, поставка прототипов;
- Система менеджмента качества сертифицирована по Международному стандарту ISO 9001;
- Лицензия ФСБ на осуществление работ с использованием сведений, составляющих государственную тайну;
- Поставка специализированных компонентов (Xilinx, Altera, Analog Devices, Intersil, Interpoint, Microsemi, Aeroflex, Peregrine, Syfer, Eurofarad, Texas Instrument, Miteq, Cobham, E2V, MA-COM, Hittite, Mini-Circuits, General Dynamics и др.);

Помимо этого, одним из направлений компании «ЭлектроПласт» является направление «Источники питания». Мы предлагаем Вам помощь Конструкторского отдела:

- Подбор оптимального решения, техническое обоснование при выборе компонента;
- Подбор аналогов;
- Консультации по применению компонента;
- Поставка образцов и прототипов;
- Техническая поддержка проекта;
- Защита от снятия компонента с производства.



Как с нами связаться

Телефон: 8 (812) 309 58 32 (многоканальный)

Факс: 8 (812) 320-02-42

Электронная почта: org@eplast1.ru

Адрес: 198099, г. Санкт-Петербург, ул. Калинина, дом 2, корпус 4, литера А.