

# MAXI STYLE SPLASH RESISTANT FUSE HOLDER

For MAXI® Blade Fuses



## Description

The Inline Splash Resistant Fuse Holder provides an efficient, simple installation method for MAXI® / FK3-style fuse applications in harsh under-the-hood environments. Protected to IP54 rating.

- \* PA66-GF30: heat resistant
- \*\* UL 94-V0: self extinguishing

## Recommended Fuse

MAXI® Blade Fuses  
Voltage Rating: 60A-80A



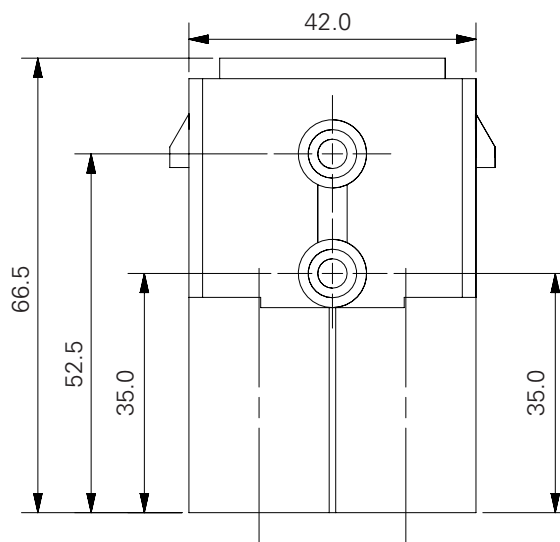
## Ordering Information

| PART NUMBER    | DESCRIPTION   | CURRENT RATING | VOLTAGE RATING | PACKAGE SIZE |
|----------------|---|----------------|----------------|--------------|
| 01520003U      | Fuse Holder Body w/ Molded Holes  | 80A            | 32VDC          | 500          |
| 01520003TXN941 | 01520003_ Fuse Holder Kit w/ cover & wire seals for 4-6mm <sup>2</sup> wire       | 80A            | 32VDC          | 10           |
| 01520003TXN942 | 01520003_ Fuse Holder Kit w/ cover & wire seals for 6-10mm <sup>2</sup> wire      | 80A            | 32VDC          | 10           |
| 01520004Z      | 60A Fuse Holder Body w/ Molded Mounting Tabs & 6mm Hole                           | 60A            | 32VDC          | 250          |
| 01520005Z      | 60A Fuse Holder Body  | 60A            | 32VDC          | 250          |
| 01520006Z      | 60A Fuse Holder Body w/ Molded Mounting Tabs                                      | 60A            | 32VDC          | 250          |
| 01520007Z      | Cover & O-Ring Assembly   | —              | —              | 750          |
| 279.6800.0002  | ** UL94-V0 Holder Housing   | 80A            | —              | 100          |
| 279.6850.0402  | Assortment: Fuse Holder 279.6800.000 with seals and cover for 4mm <sup>2</sup>    | 80A            | —              | 10           |
| 279.6850.0602  | Assortment: Fuse Holder 279.6800.000 with seals and cover for 6-10mm <sup>2</sup> | 80A            | —              | 10           |
| 279.6850.1602  | Assortment: Fuse Holder 279.6800.000 with seals and cover for 16mm <sup>2</sup>   | 80A            | —              | 10           |

## Ordering Components

| PART NUMBER | DESCRIPTION  | PACKAGE SIZE |
|-------------|--|--------------|
| 01520903TXN | PA66-GF30* Inline Splash Resistant Fuse Holder Cover | 10           |
| 868-905     | Wire seals for wire Ø 2.5 - 6 mm <sup>2</sup> ,      | 1000         |
| 08680905TXN | Wire seals for wire Ø 2.5 - 6 mm <sup>2</sup>        | 10           |
| 868-906     | Wire seals for wire Ø 6 - 10 mm <sup>2</sup>         | 1000         |
| 08680906TXN | Wire seals for wire Ø 6 - 10 mm <sup>2</sup>         | 10           |

## Dimensions in mm





Компания «ЭлектроПласт» предлагает заключение долгосрочных отношений при поставках импортных электронных компонентов на взаимовыгодных условиях!

Наши преимущества:

- Оперативные поставки широкого спектра электронных компонентов отечественного и импортного производства напрямую от производителей и с крупнейших мировых складов;
- Поставка более 17-ти миллионов наименований электронных компонентов;
- Поставка сложных, дефицитных, либо снятых с производства позиций;
- Оперативные сроки поставки под заказ (от 5 рабочих дней);
- Экспресс доставка в любую точку России;
- Техническая поддержка проекта, помощь в подборе аналогов, поставка прототипов;
- Система менеджмента качества сертифицирована по Международному стандарту ISO 9001;
- Лицензия ФСБ на осуществление работ с использованием сведений, составляющих государственную тайну;
- Поставка специализированных компонентов (Xilinx, Altera, Analog Devices, Intersil, Interpoint, Microsemi, Aeroflex, Peregrine, Syfer, Eurofarad, Texas Instrument, Miteq, Cobham, E2V, MA-COM, Hittite, Mini-Circuits, General Dynamics и др.);

Помимо этого, одним из направлений компании «ЭлектроПласт» является направление «Источники питания». Мы предлагаем Вам помощь Конструкторского отдела:

- Подбор оптимального решения, техническое обоснование при выборе компонента;
- Подбор аналогов;
- Консультации по применению компонента;
- Поставка образцов и прототипов;
- Техническая поддержка проекта;
- Защита от снятия компонента с производства.



#### Как с нами связаться

**Телефон:** 8 (812) 309 58 32 (многоканальный)

**Факс:** 8 (812) 320-02-42

**Электронная почта:** [org@eplast1.ru](mailto:org@eplast1.ru)

**Адрес:** 198099, г. Санкт-Петербург, ул. Калинина, дом 2, корпус 4, литера А.