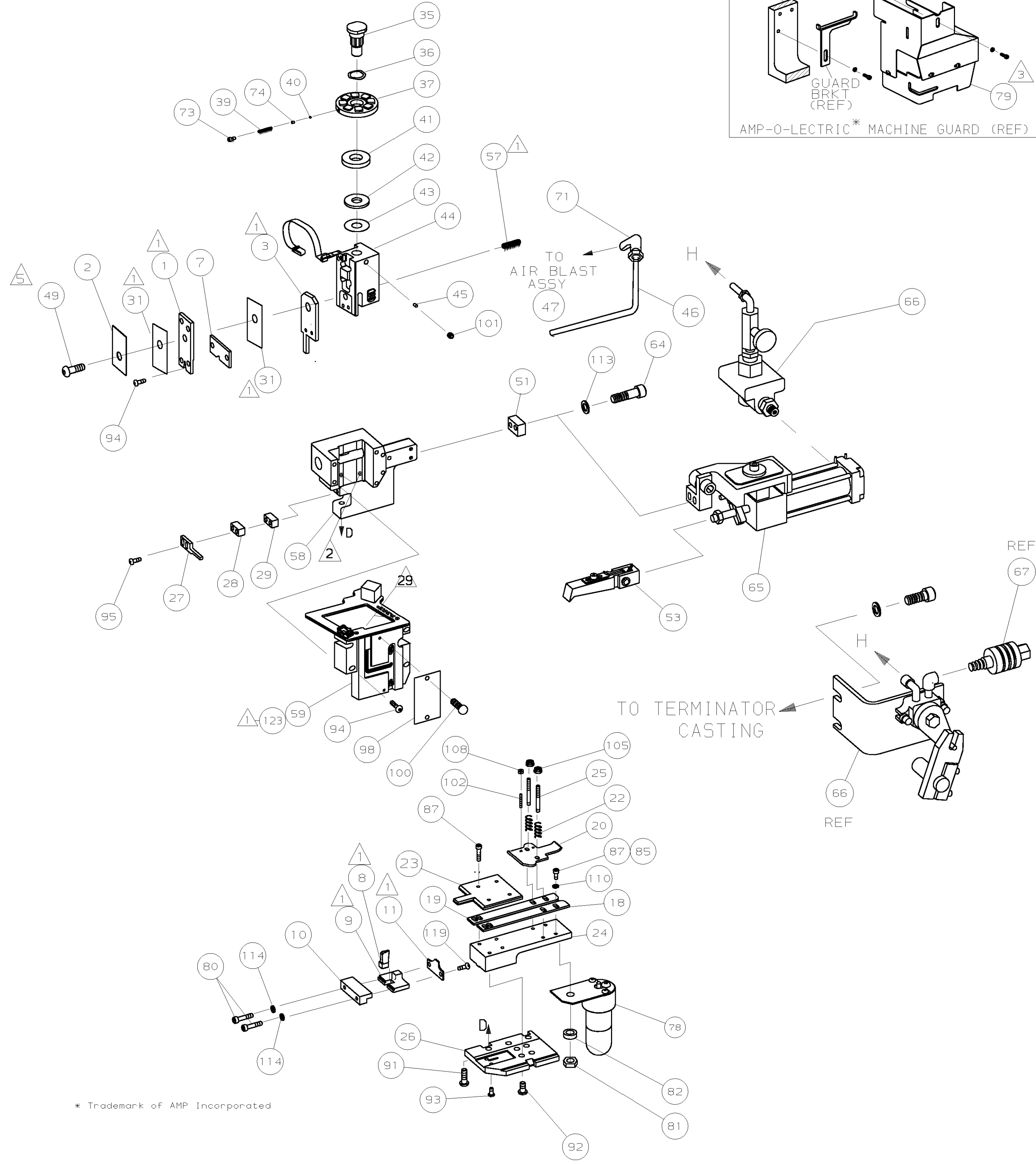
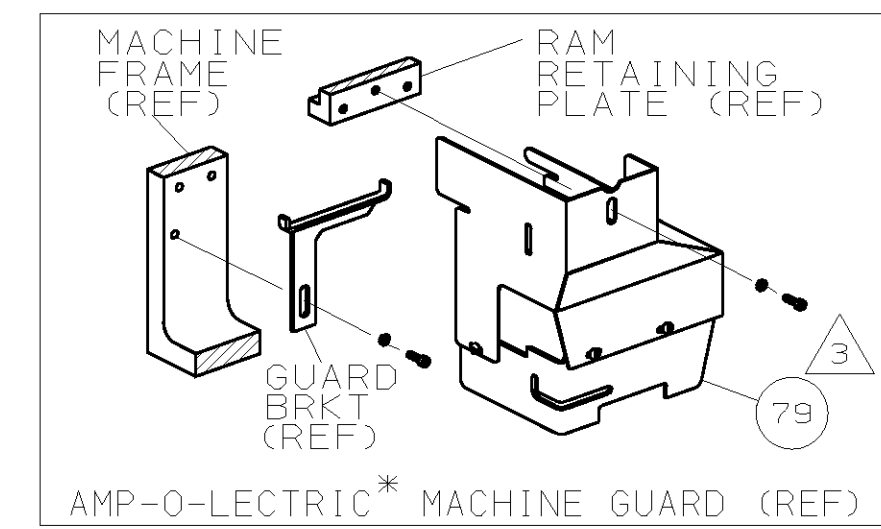


PART NUMBER	REV	FIRST USED
567705-1	C	852070-1



* Trademark of AMP Incorporated

- 1 RECOMMENDED SPARE PARTS.
- 2 GREASE LIGHTLY.
- 3 GUARD MUST BE IN PLACE WHEN OPERATING APPLICATOR IN AMP-O-LECTRIC MACHINE.
- 4 SEE DRAWING FOR COMPONENTS
- 5 TORQUE ITEM 49 TO 60 INCH POUNDS

TERMINAL NAME:
5PLICE (AMPLIVAR) 9 SERRATIONS
62308-2

CRIMPING DATA			
PAD LTR	CRIMP HEIGHT	WIRE SIZE CMA	REC. SETUP WIRE
A	.089 ±.002	6200-7000	(1) 16 MAGNET (1) 14 AWG
B	.084 ±.002	5200-6000	(2) 16 AWG
C	.079 ±.002	4000-5000	(1) 17 MAGNET (1) 16 AWG
D	.074 ±.002	3000-3800	(2) 18 MAGNET
CRIMP	SIZE	TYPE	RANGE
WIRE	.140	F	3000-7000 CMA
INSUL	-	-	-
FEED	.345	APPL INST	SET UP GAGE LAYOUT
		A1 8039 & 9640	- L14930
WIRE STRIP LENGTH -			
-1	AMP-O-LECTRIC		AIRFEED

QTY	REV	DESCRIPTION	ITEM NO
1	-	856698-1 PCB ASSEMBLY	123
2	-	1-21002-6 SCR, BHC (6-32X.25) PLATE, GUIDE	119
2	-	22260-5 WASHER, LOCK (NO. 6) PLATE RET	114
4	-	21024-5 WASHER, LOCK (NO. 10) SHEAR PL	113
2	-	21018-4 NUT, HEX (4-40) DRAG	108
2	-	21022-2 NUT, HEX SL (8-32) DRAG STUD	105
2	-	4-21078-8 SKT SKT SET (4-40X.75) DRAG	102
1	-	21009-2 SCR, SKT SET (1/4-20X.25) RAM	101
REF	-	1-21002-3 SCR, BHC (4-40X.25) ID PLATE	100
1	-	461264-1 PLATE, IDENTIFICATION	98
2	-	8-21002-9 SCR, BHC (8-32X1.00) STRIPPER	95
6	-	2-21002-9 SCR, BHC (10-32X.75) CAP	94
2	-	2-22733-0 SCR, BHC (10-32X.38 LW) ANVIL	93
4	-	3-21002-4 SCR, BHC (1/4-20X.63) ST 6D PL	92
3	-	2-22733-8 SCR, BHC (1/4-20X.62) H5G	91
1	-	21055-6 WASHER, FLAT, REG #8	82
1	-	21018-6 NUT, HEX, MACHINE SCREW #8	81
2	-	1-21000-9 SCR, SKT CAP (6-32X.38) PLATE RET	80
1	-	460980-2 GUARD ASSY	79
1	-	1-465184-7 LUBRICATOR ASSY	78
1	-	690603-1 SPRING, ASSIST	74
1	-	23030-1 SCR, SKT CAP (6-32X.25) CP DSC	73
1	-	22317-3 ELBOW, COPPER TUBE	71

STANDARD FORCE CRIMP QUALITY MONITOR APPLICATOR				
S1M HDM 567016-1				
QTY	REV	DESCRIPTION	ITEM NO	
1	-	24042-2 VALVE, SHUT OFF	67	
1	-	692655-5 VALVE ASSY	66	
1	-	460277-1 AIR FEED ASSY	65	
2	-	4-21000-3 SCR, 5HC (10-32X2.00) AIR FD ASSY	64	
1	-	768524-1 MODIFIED CAP ASSY	59	
1	-	453736-1 HOUSING	58	
1	-	7-21013-3 SCR, SET (5/16-24X.38) CR BOLT	57	
1	-	460680-7 FEED FINGER ASSY	53	
1	-	461690-1 SPACER, AIR FEED	51	
1	-	7-21002-9 BOLT, CRIMPER (5/16-24X1.00)	49	
1	-	455350-1 AIR BLAST ASSY	47	
1	-	689446-2 TUBE, AIR BLAST	46	
1	-	690191-1 PLUG, NYLON	45	
1	-	768525-1 END FEED RAM ASSY	44	
1	-	690125-1 WASHER, LAMINATED	43	
1	-	690124-4 WASHER, RAM	42	
1	-	690223-1 DISC, SPACER	41	
1	-	23241-6 BALL, STEEL	40	
1	-	690170-1 SPRING, COMPRESSION	39	
1	-	2-690141-9 DISC, WIRE	37	
1	-	22480-5 WASHER, SPRING	36	
1	-	690212-1 POST, RAM	35	
2	-	853495-1 GASKET	31	
1	-	1-690451-8 SPACER, STRIPPER	29	
1	-	3-690451-5 SPACER, STRIPPER	28	
1	-	460276-1 STRIPPER	27	
1	-	459584-1 PLATE, BASE	26	
2	-	22354-8 DRAG, STUD	25	
1	-	462931-1 PLATE, STRIP GUIDE	24	
1	-	462932-1 PLATE, STRIP HOLD DOWN	23	
2	-	4-22281-1 SPRING, DRAG	22	
1	-	462925-1 DRAG, STOCK	20	
1	-	462929-1 GUIDE, STRIP (REAR)	19	
1	-	462930-1 GUIDE, STRIP (FRONT)	18	
1	-	459684-4 PLATE, GUIDE RET	11	
2	-	459580-1 PLATE, ANVIL RET	10	
1	-	459583-4 BODY, ANVIL	9	
1	-	459582-8 ANVIL	8	
1	-	459581-2 BLADE, SLUG	7	
1	-	768425-1 CRIMPER, GUIDE	3	
1	-	1-455888-0 CRIMPER, SPACER	2	
1	-	459585-5 CRIMPER, WIRE	1	

QTY	REV	DESCRIPTION	ITEM NO
-1	U/M	REVISION OF EACH ASSY NO (WHEN BLANK, USE DWG REVISION)	

QTY	REV	DESCRIPTION	ITEM NO
-1	U/M	REVISION OF EACH ASSY NO (WHEN BLANK, USE DWG REVISION)	

LOC A
DIST 66

DIMENSIONS IN INCHES. DO NOT SCALE PRINT. TOLERANCES UNLESS OTHERWISE SPECIFIED:
 2 PLC DEC ±.25
 3 PLC DEC ±.
 4 PLC DEC ±.
 ANGLES ± -
 SURF TEXTURE: ✓
 REMOVE BURRS, BREAK SHARP EDGES R.015 MAX

MATL - HT TR - FIN -
 DR 5-25-95 APP 5-25-95
 B. HIGMAN S. FERRANTI
 CHK 5-25-95 REL 6/13/95
 C. ERISMAN B. MORGAN

AMP Incorporated Harrisburg, PA 17105-3608

NAME END FEED CQM APPLICATOR MACHINE REF
 SCALE 1 OF 1 SHEET REV C
 DWG NO 567705



Компания «ЭлектроПласт» предлагает заключение долгосрочных отношений при поставках импортных электронных компонентов на взаимовыгодных условиях!

Наши преимущества:

- Оперативные поставки широкого спектра электронных компонентов отечественного и импортного производства напрямую от производителей и с крупнейших мировых складов;
- Поставка более 17-ти миллионов наименований электронных компонентов;
- Поставка сложных, дефицитных, либо снятых с производства позиций;
- Оперативные сроки поставки под заказ (от 5 рабочих дней);
- Экспресс доставка в любую точку России;
- Техническая поддержка проекта, помощь в подборе аналогов, поставка прототипов;
- Система менеджмента качества сертифицирована по Международному стандарту ISO 9001;
- Лицензия ФСБ на осуществление работ с использованием сведений, составляющих государственную тайну;
- Поставка специализированных компонентов (Xilinx, Altera, Analog Devices, Intersil, Interpoint, Microsemi, Aeroflex, Peregrine, Syfer, Eurofarad, Texas Instrument, Miteq, Cobham, E2V, MA-COM, Hittite, Mini-Circuits, General Dynamics и др.);

Помимо этого, одним из направлений компании «ЭлектроПласт» является направление «Источники питания». Мы предлагаем Вам помощь Конструкторского отдела:

- Подбор оптимального решения, техническое обоснование при выборе компонента;
- Подбор аналогов;
- Консультации по применению компонента;
- Поставка образцов и прототипов;
- Техническая поддержка проекта;
- Защита от снятия компонента с производства.



Как с нами связаться

Телефон: 8 (812) 309 58 32 (многоканальный)

Факс: 8 (812) 320-02-42

Электронная почта: org@eplast1.ru

Адрес: 198099, г. Санкт-Петербург, ул. Калинина, дом 2, корпус 4, литера А.