

THIS DRAWING IS UNPUBLISHED. RELEASED FOR PUBLICATION

© COPYRIGHT - BY TYCO ELECTRONICS CORPORATION. ALL RIGHTS RESERVED.

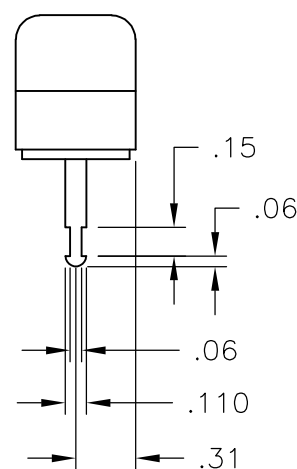
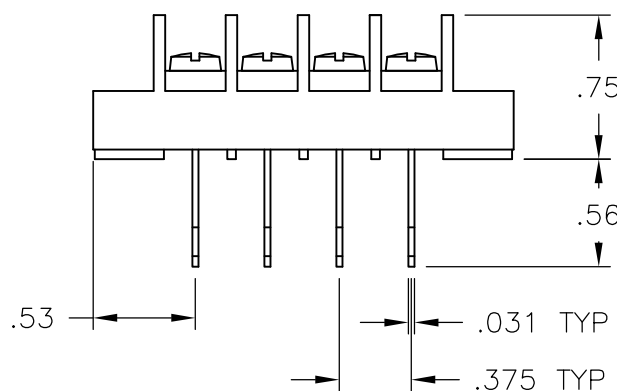
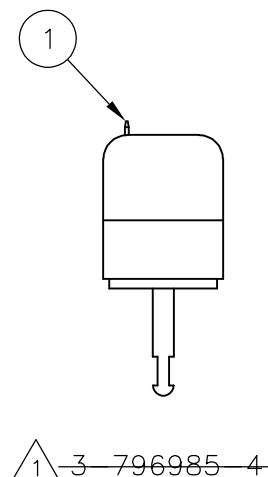
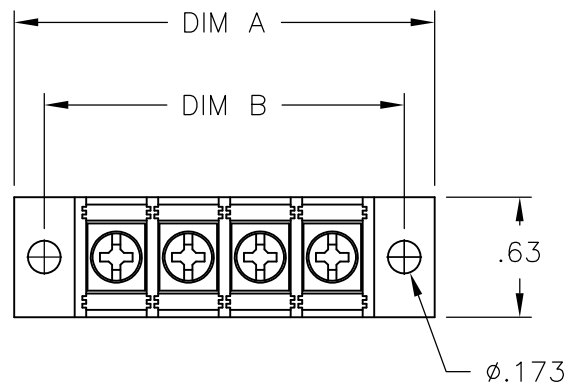
|           |           |                           |         |     |      |
|-----------|-----------|---------------------------|---------|-----|------|
| LOC<br>FT | DIST<br>0 | REVISIONS                 |         |     |      |
| P         | LTR       | DESCRIPTION               | DATE    | DWN | APVD |
|           | A2        | REVISED PER ECO-10-013614 | 13OCT10 | HMR | CR   |

**MATERIAL:**  
 HOUSING: THERMOPLASTIC, UL94V-0, BLACK.  
 TERMINALS: BRIGHT TIN OVER COPPER ALLOY.  
 SCREWS: 6-32, STEEL, ZINC PLATING W/ CLR CHROMATE.

**ELECTRICAL:**  
 CURRENT RATING: 20A.  
 OPERATING VOLTAGE: 300V.  
 WIRE RANGE: 12-22 AWG.

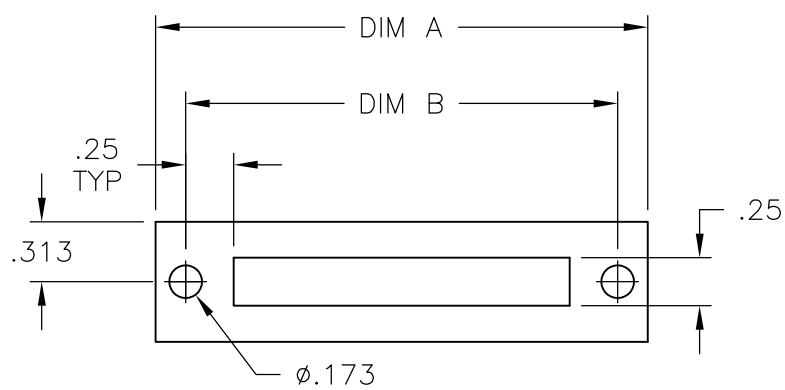
**ENVIRONMENTAL:**  
 OPERATING TEMP.: 105°C MAX.

1 OBSOLETE PARTS: OBSOLETE CIS STREAMLINING PER D.RENAUD/D.SINISI



SEE FIGURE

|   | DIM B | DIM A | NO OF POS | CATALOG NUMBER  | PART NUMBER  |
|---|-------|-------|-----------|-----------------|--------------|
| - | 9.000 | 9.314 | 23        | JC6-T207-23     | 2-1546701-8  |
| - | 8.625 | 8.939 | 22        | JC6-T207-22     | 2-1546701-7  |
| - | 8.250 | 8.564 | 21        | JC6-T207-21     | 2-1546701-6  |
| - | 7.875 | 8.189 | 20        | JC6-T207-20     | 2-1546701-5  |
| - | 7.500 | 7.814 | 19        | JC6-T207-19     | 2-1546701-4  |
| - | 7.125 | 7.439 | 18        | JC6-T207-18     | 2-1546701-3  |
| - | 6.750 | 7.064 | 17        | JC6-T207-17     | 2-1546701-2  |
| - | 6.375 | 6.689 | 16        | JC6-T207-16     | 2-1546701-0  |
| - | 6.000 | 6.314 | 15        | JC6-T207-15     | 1-1546701-9  |
| - | 5.625 | 5.939 | 14        | JC6-T207-14     | 1-1546701-8  |
| - | 5.250 | 5.564 | 13        | JC6-T207-13     | 1-1546701-7  |
| - | 4.875 | 5.189 | 12        | JC6-T207-12     | 1-1546701-6  |
| - | 4.500 | 4.814 | 11        | JC6-T207-11     | 1-1546701-5  |
| - | 4.125 | 4.439 | 10        | JC6-T207-10     | 8-1437665-3  |
| - | 3.750 | 4.064 | 9         | JC6-T207-09     | 1-1546701-4  |
| - | 3.375 | 3.689 | 8         | JC6-T207-08     | 8-1437665-2  |
| - | 3.000 | 3.314 | 7         | JC6-T207-07     | 1-1546701-3  |
| - | 2.625 | 2.939 | 6         | JC6-T207-06     | 796985-2     |
| 5 | 2.250 | 2.564 | 5         | JC6-T207-05-148 | 1-3-796985-4 |
| - | 2.250 | 2.564 | 5         | JC6-T207-05     | 8-1437665-1  |
| - | 1.875 | 2.189 | 4         | JC6-T207-04     | 8-1437665-0  |
| - | 1.500 | 1.814 | 3         | JC6-T207-03     | 7-1437665-9  |
| - | 1.125 | 1.439 | 2         | JC6-T207-02     | 7-1437665-8  |



RECOMMENDED BOARD LAYOUT

|  |  |                               |   |            |               |
|--|--|-------------------------------|---|------------|---------------|
| THIS DRAWING IS A CONTROLLED DOCUMENT. |  | DWN<br>S SCHLEGEL<br>10/24/06 | Tyco Electronics Corporation<br>Harrisburg, PA 17105-3608 |            |               |
| DIMENSIONS:<br>INCHES                  |  | CHK<br>S YODER<br>10/24/06    | NAME  |            |               |
| TOLERANCES UNLESS OTHERWISE SPECIFIED: |  | APVD<br>S YODER<br>10/24/06   | JC6-T207-XX ASSEMBLY                                      |            |               |
| 0 PLC ± -                              |  | PRODUCT SPEC                  | SIZE  |            |               |
| 1 PLC ± -                              |  | APPLICATION SPEC              | CAGE CODE   | DRAWING NO | RESTRICTED TO |
| 2 PLC ± .01                            |  | WEIGHT                        | A3  | 00779      | C-7-1437665-8 |
| 3 PLC ± .005                           |  | CUSTOMER DRAWING              | SCALE   | SHEET      | REV           |
| 4 PLC ± -                              |  |                               | NTS   | 1 OF 1     | A2            |
| ANGLES ± -                             |  |                               |   |            |               |
| FINISH                                 |  |                               |   |            |               |



Компания «ЭлектроПласт» предлагает заключение долгосрочных отношений при поставках импортных электронных компонентов на взаимовыгодных условиях!

Наши преимущества:

- Оперативные поставки широкого спектра электронных компонентов отечественного и импортного производства напрямую от производителей и с крупнейших мировых складов;
- Поставка более 17-ти миллионов наименований электронных компонентов;
- Поставка сложных, дефицитных, либо снятых с производства позиций;
- Оперативные сроки поставки под заказ (от 5 рабочих дней);
- Экспресс доставка в любую точку России;
- Техническая поддержка проекта, помощь в подборе аналогов, поставка прототипов;
- Система менеджмента качества сертифицирована по Международному стандарту ISO 9001;
- Лицензия ФСБ на осуществление работ с использованием сведений, составляющих государственную тайну;
- Поставка специализированных компонентов (Xilinx, Altera, Analog Devices, Intersil, Interpoint, Microsemi, Aeroflex, Peregrine, Syfer, Eurofarad, Texas Instrument, Miteq, Cobham, E2V, MA-COM, Hittite, Mini-Circuits, General Dynamics и др.);

Помимо этого, одним из направлений компании «ЭлектроПласт» является направление «Источники питания». Мы предлагаем Вам помощь Конструкторского отдела:

- Подбор оптимального решения, техническое обоснование при выборе компонента;
- Подбор аналогов;
- Консультации по применению компонента;
- Поставка образцов и прототипов;
- Техническая поддержка проекта;
- Защита от снятия компонента с производства.



#### Как с нами связаться

**Телефон:** 8 (812) 309 58 32 (многоканальный)

**Факс:** 8 (812) 320-02-42

**Электронная почта:** [org@eplast1.ru](mailto:org@eplast1.ru)

**Адрес:** 198099, г. Санкт-Петербург, ул. Калинина, дом 2, корпус 4, литера А.