

EXHT-AR403

M

DRAWING NUMBER

8

ISSUE

REVISIONS

A	C058360	CJH	NOV 85
B	C061381	DAW	24 APR 87
C	C073019	MAU	19 SEP 92
D	0012750	KSR	26 APR 05
E	0025387	BNA	10 OCT 06
F	0070470	SJK	18 OCT 10
G	0096107	DJS	29 NOV 12

FO-52851-A

DRAWN

J A L 23 MAR 77

C E B

C H K

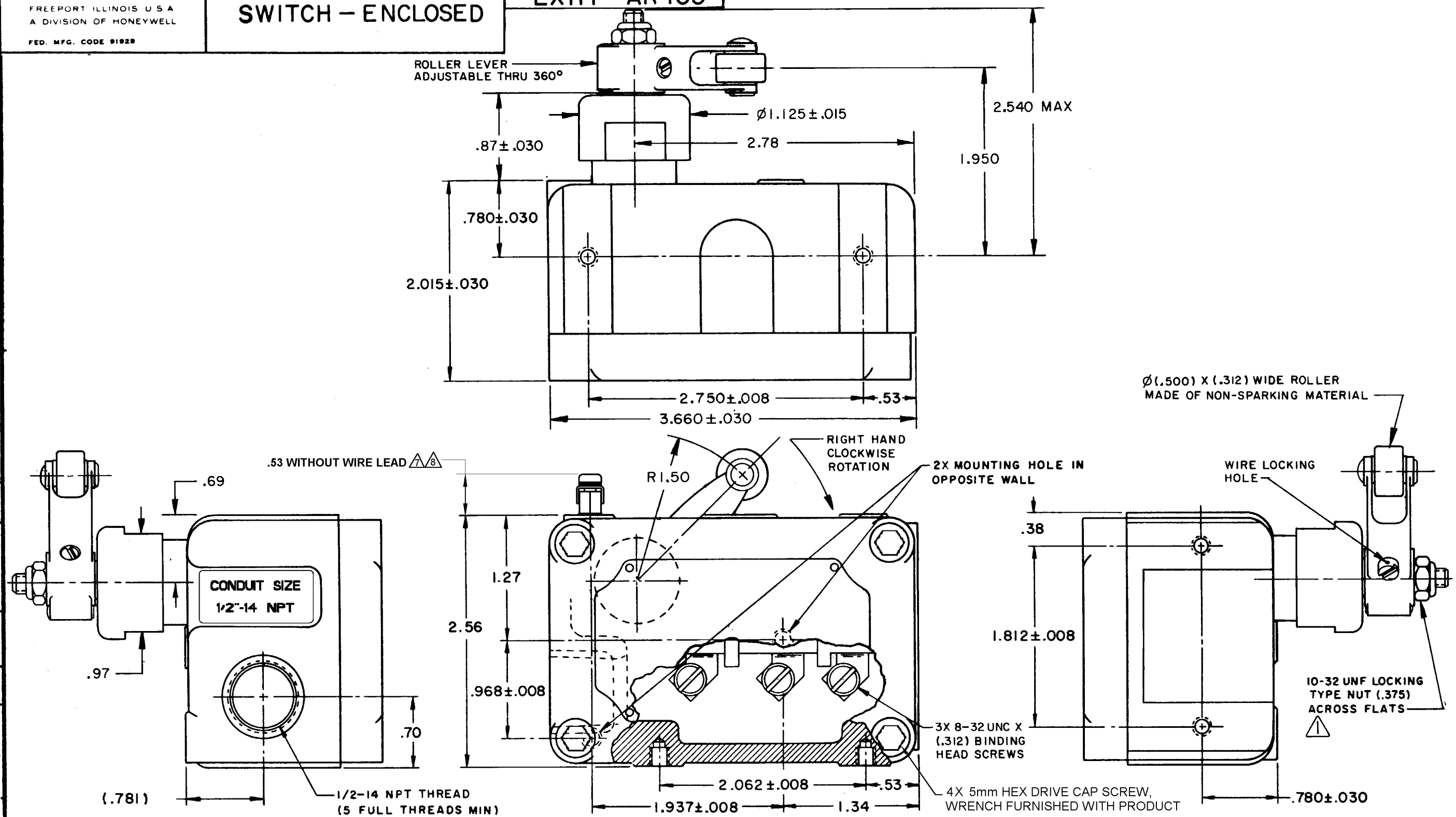
C M H

EXHT-AR403  
 RELEASE NO. PR-6318-T  
 29 NOV 12  
 26 APR 05  
 1 APR 77  
 23 MAR 77  
 29 NOV 12

**MICRO SWITCH**  
 FREEPORT ILLINOIS U S A  
 A DIVISION OF HONEYWELL  
 FED. MFG. CODE 91928

**SWITCH - ENCLOSED**

CATALOG LISTING  
**EXHT-AR403**



THIS DRAWING COVERS A PROPRIETARY ITEM AND IS THE PROPERTY OF MICRO SWITCH, A DIVISION OF HONEYWELL. THIS DRAWING IS NOT TO BE COPIED OR USED WITHOUT THE APPROVAL OF MICRO SWITCH.

THIRD ANGLE PROJECTION

SCALE FULL  
 DO NOT SCALE PRINT

- NOTES
- DO NOT APPLY MORE THAN 20-25 INCH POUNDS TORQUE WHEN TIGHTENING LOCK NUT
  - (8) MOUNTING SCREW HOLES, 10-32 NF-2B THREADS X .219 REF DEEP
  - LEVER PACKAGED SEPARATELY WITH SWITCH
  - EXPLOSION PROOF-UNDERWRITERS LAB. INC. LISTED FOR HAZARDOUS LOCATIONS NEMA 7, CLASS I, GROUPS C AND D, NEMA 9, CLASS II GROUPS E, F AND G
  - ALUMINUM ENCLOSURE (UNPAINTED)
  - SEAL RATING: NEMA 1
  - EXTERNAL GROUND SCREW MAY BE ASSEMBLED TO ANY UNUSED MOUNTING SCREW HOLE
  - ASSEMBLE PROVIDED SPLIT LOCKWASHER BETWEEN GROUND LUG AND HOUSING
  - EUROPEAN HAZARDOUS LOCATIONS DESIGNATION: Ex d IIB + H2 T2 CATAGORY II 2 G
  - SWITCH WILL WITHSTAND TEMPERATURE OF 400°F FOR 100 HOURS

CHARACTERISTICS	
OPERATING FORCE	12-32 OZ
RELEASE FORCE	5 OZ MIN
PRETRAVEL	.219 MAX (8°)
DIFFERENTIAL TRAVEL	.016 MAX
DO NOT OVERTRAVEL MORE THAN	25°
SWITCH-BASIC REPLACEMENT	2HT28

ELECTRICAL DATA	
CONTACT ARRANGEMENT S P D T	
CODE L110 3A-125 OR 250VAC 1/10HP-125VAC; 1/8HP-250VAC	

TOLERANCES			
APPLY TO DESIGN UNITS. CONVERSIONS ARE ONLY FOR REFERENCE. UNLESS NOTED, TOLERANCES ARE:			
DIM.	TOL.	DIM.	TOL.
IN	MM/IN	IN	MM/IN
NO PLACES	X	1/32	0.015
ONE PLACE	X, X	0.0010	0.025
TWO PLACES	X, XX	0.0005	0.0125
THREE PLACES	X, XXX	0.0002	0.005
FOUR PLACES	X, XXXX	0.0001	0.0025
DESIGN UNITS		US CUSTOMARY	
RAW MATERIAL-COMMERCIAL STANDARD		MICRO SWITCH STANDARDS APPLY	
DIMENSIONS ARE TO BE MET BEFORE PROTECTIVE COATINGS ARE APPLIED			
WEIGHT			

RASTER



Компания «ЭлектроПласт» предлагает заключение долгосрочных отношений при поставках импортных электронных компонентов на взаимовыгодных условиях!

Наши преимущества:

- Оперативные поставки широкого спектра электронных компонентов отечественного и импортного производства напрямую от производителей и с крупнейших мировых складов;
- Поставка более 17-ти миллионов наименований электронных компонентов;
- Поставка сложных, дефицитных, либо снятых с производства позиций;
- Оперативные сроки поставки под заказ (от 5 рабочих дней);
- Экспресс доставка в любую точку России;
- Техническая поддержка проекта, помощь в подборе аналогов, поставка прототипов;
- Система менеджмента качества сертифицирована по Международному стандарту ISO 9001;
- Лицензия ФСБ на осуществление работ с использованием сведений, составляющих государственную тайну;
- Поставка специализированных компонентов (Xilinx, Altera, Analog Devices, Intersil, Interpoint, Microsemi, Aeroflex, Peregrine, Syfer, Eurofarad, Texas Instrument, Miteq, Cobham, E2V, MA-COM, Hittite, Mini-Circuits, General Dynamics и др.);

Помимо этого, одним из направлений компании «ЭлектроПласт» является направление «Источники питания». Мы предлагаем Вам помощь Конструкторского отдела:

- Подбор оптимального решения, техническое обоснование при выборе компонента;
- Подбор аналогов;
- Консультации по применению компонента;
- Поставка образцов и прототипов;
- Техническая поддержка проекта;
- Защита от снятия компонента с производства.



#### Как с нами связаться

**Телефон:** 8 (812) 309 58 32 (многоканальный)

**Факс:** 8 (812) 320-02-42

**Электронная почта:** [org@eplast1.ru](mailto:org@eplast1.ru)

**Адрес:** 198099, г. Санкт-Петербург, ул. Калинина, дом 2, корпус 4, литера А.