

# ICT-50C and S-50C Size 50C - .050 Centers

## BeCu PLUNGER TIPS



**A**  
**J**  
**V8**

## STEEL PLUNGER TIPS



**B**  
**HS**  
**M**  
**S**  
**SP**  
**SW**  
**T**  
**TL**  
**UR**  
**Z**

## PROBE SPECIFICATIONS

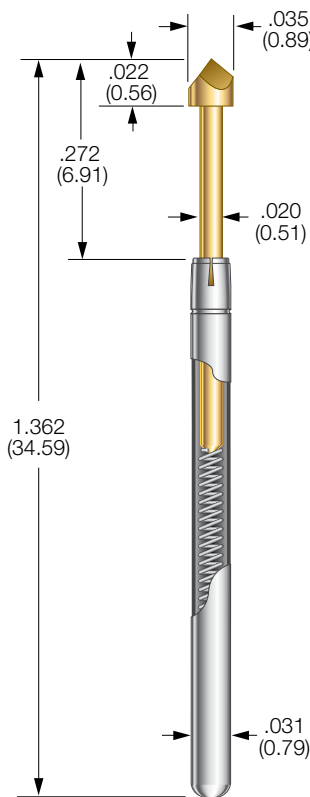
**Minimum Centers:** .050 (1.27)  
**Current Rating:** 3 amps continuous  
**Spring Force:** 4.3 or 5.6 oz. @ .170 (4.32) travel  
**Typical Resistance:**  
 < 20 mΩ for ICT-50C  
 < 25 mΩ for S-50C  
**Maximum Travel:** .250 (6.35)  
**Working Travel:** .170 (4.32)

| Rated Force oz. (g) | Preload oz. (g) | Material |
|---------------------|-----------------|----------|
| 4.3 (122)           | 1.9 (54)        | SS       |
| 5.6 (159)           | 2.1 (60)        | MW       |

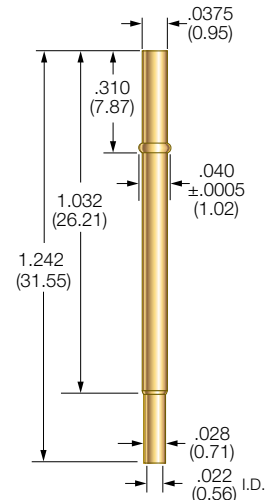
## MATERIALS

**Barrel:** Nickel/silver, gold lined  
**Spring:** Music wire, nickel plated or stainless steel  
**Plunger:** Beryllium copper or steel, gold plated over nickel  
**Receptacle:** Beryllium copper, preplated gold, gold plated post  
**Terminal:** Beryllium copper, preplated gold

## ICT-50C/S-50C PROBE



## R-50C Receptacle



**Drill Size:** #61  
**Mounting Hole Size:** .0385/.0390 (0.98/0.99)  
**Recommended Wire:** 28-30 gage

## RECEPTACLE OPTIONS

| Part Number  | Style              | Receptacle Length | Probe/Receptacle Combined Length | Comments                              |
|--------------|--------------------|-------------------|----------------------------------|---------------------------------------|
| R-50C-CR     | Crimp              | 1.242 (31.54)     | 1.572 (39.92)                    | —                                     |
| R-50C-SC     | Solder Cup         | 1.242 (31.54)     | 1.572 (39.92)                    | —                                     |
| R-50C-WW-016 | Wire Wrap          | 1.492 (37.89)     | 1.822 (46.27)                    | .250 post length - .016 sq.           |
| R-50C-WW-025 | Wire Wrap          | 1.542 (39.16)     | 1.872 (47.55)                    | .300 post length - .025 sq.           |
| R-50C-DS     | Duraseal®          | 1.242 (31.54)     | 1.572 (39.92)                    | 30 gage wire, vacuum sealed*          |
| R-50C-WT     | Plug-In Receptacle | 1.242 (31.54)     | 1.572 (39.92)                    | For use with FP-Plug plug-in terminal |
| FP-Plug      | Plug-In Terminal   | —                 | —                                | Plugs into R-50C-WT receptacle*       |

\* Unless otherwise specified, wire length 36", strip length 1", 30 gage Kynar

## HOW TO ORDER: SPRING CONTACT PROBE

|            |            |           |              |                 |                      |
|------------|------------|-----------|--------------|-----------------|----------------------|
| <b>ICT</b> | <b>50C</b> | <b>T</b>  | <b>5.6</b>   | <b>DG</b>       | <b>S</b>             |
| SERIES     | SIZE       | TIP STYLE | SPRING FORCE | PLATING OPTIONS | STEEL PLUNGER OPTION |

**SERIES:**  
**ICT:** HIGH PERFORMANCE  
**S:** STANDARD PERFORMANCE,  
 (NO BIFURCATED BEAM)

**SPRING FORCE:**  
 4.3 oz. @ .170 (4.32) TRAVEL  
 5.6 oz. @ .170 (4.32) TRAVEL

**CRIMPING PLIERS:** CPR50C  
**INSERTION TOOL:** RTR50C

## RECEPTACLE

|          |            |             |
|----------|------------|-------------|
| <b>R</b> | <b>50C</b> | <b>CR</b>   |
| SERIES   | SIZE       | TERMINATION |

**TERMINATIONS:**  
**CR:** CRIMP  
**SC:** SOLDER CUP  
**WW-016:** WIRE WRAP .016 SQ  
**WW-025:** WIRE WRAP .025 SQ

**DS:** DURASEAL®  
**WT:** PLUG-IN RECEPTACLE\*\*

\* UNLESS OTHERWISE SPECIFIED, WIRE LENGTH 36", STRIP LENGTH 1", 30 GAGE KYNAR. 12" & 36" STANDARD.

\*\*FOR USE WITH FP-PLUG PLUG-IN TERMINAL. 12" & 36" STANDARD.

VIEW UPDATES OF THIS INFORMATION AT [WWW.IDINET.COM](http://WWW.IDINET.COM)

Specifications subject to change without notice. Dimensions in inches (millimeters)



Компания «ЭлектроПласт» предлагает заключение долгосрочных отношений при поставках импортных электронных компонентов на взаимовыгодных условиях!

Наши преимущества:

- Оперативные поставки широкого спектра электронных компонентов отечественного и импортного производства напрямую от производителей и с крупнейших мировых складов;
- Поставка более 17-ти миллионов наименований электронных компонентов;
- Поставка сложных, дефицитных, либо снятых с производства позиций;
- Оперативные сроки поставки под заказ (от 5 рабочих дней);
- Экспресс доставка в любую точку России;
- Техническая поддержка проекта, помощь в подборе аналогов, поставка прототипов;
- Система менеджмента качества сертифицирована по Международному стандарту ISO 9001;
- Лицензия ФСБ на осуществление работ с использованием сведений, составляющих государственную тайну;
- Поставка специализированных компонентов (Xilinx, Altera, Analog Devices, Intersil, Interpoint, Microsemi, Aeroflex, Peregrine, Syfer, Eurofarad, Texas Instrument, Miteq, Cobham, E2V, MA-COM, Hittite, Mini-Circuits, General Dynamics и др.);

Помимо этого, одним из направлений компании «ЭлектроПласт» является направление «Источники питания». Мы предлагаем Вам помощь Конструкторского отдела:

- Подбор оптимального решения, техническое обоснование при выборе компонента;
- Подбор аналогов;
- Консультации по применению компонента;
- Поставка образцов и прототипов;
- Техническая поддержка проекта;
- Защита от снятия компонента с производства.



#### Как с нами связаться

**Телефон:** 8 (812) 309 58 32 (многоканальный)

**Факс:** 8 (812) 320-02-42

**Электронная почта:** [org@eplast1.ru](mailto:org@eplast1.ru)

**Адрес:** 198099, г. Санкт-Петербург, ул. Калинина, дом 2, корпус 4, литера А.